



Power Supply Characteristics

Main power supply:	Typical: 12 Vdc	Range: +9 Vdc up to +16 Vdc
Consumption:	Typical: 15mA under +12 Vdc	Max: 250mA under +12 Vdc



Characteristics

Communication	RS485 (L+ & L-)
Pin out	Removable connectors, thread 3.5mm / 0.1379 in
Temperature	0°C to 50°C / +32°F to +122°F
Input	8 supervised + 3 particulars
Output	8 relays configurable NC/NO non latching / 2A; 30VDC
LED	Power; Serial, Relay; Firmware Running
Reset	Reset Push button
Environment	Indoor use only
RS485	120Ω end-of-line activated by dip switch

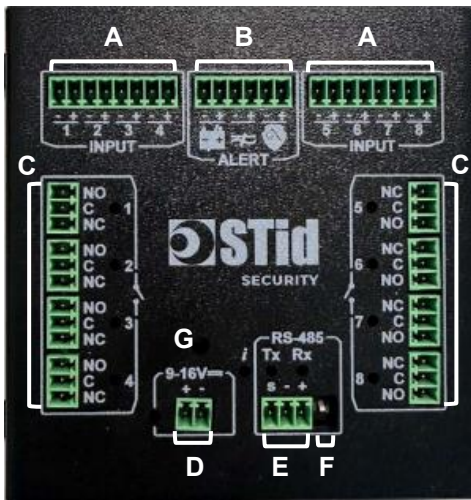
Recommended Cables

RS485: Use a multi-conductor shielded twisted pair cable - Max length 3 280 ft / 1000 m at 9600 baud.

Recommendations

- Install the I/O Panel away from computer transmission cables or from power sources (ex: RJ45, sector...). The disruptions that they can cause can vary according to their radiation power and their proximity.
- Use a filtered and regulated power supply.
- **Before any service operation you must de-energize the module.**

Connection



A INPUT x8	-	Input -
	+	Input +
	-	Battery fail -
	+	Battery fail +
B ALERT	-	AC fail -
	+	AC fail +
	-	Tamper -
	+	Tamper +
C Relay x8	NO	Relay normally open
	C	Relay common
	NC	Relay normally closed
D Power Supply	+	9 – 16 VCC+
	-	9 – 16 VCC-
E RS485	-	Shield
	-	A ; RS485- ; L-
	+	B ; RS485+ ; L+
F Dip switch R120 Ω		ON
		OFF
G Reset button		Push button to reset the I/O Panel

LED

LEDs on I/O Panel react to system status.



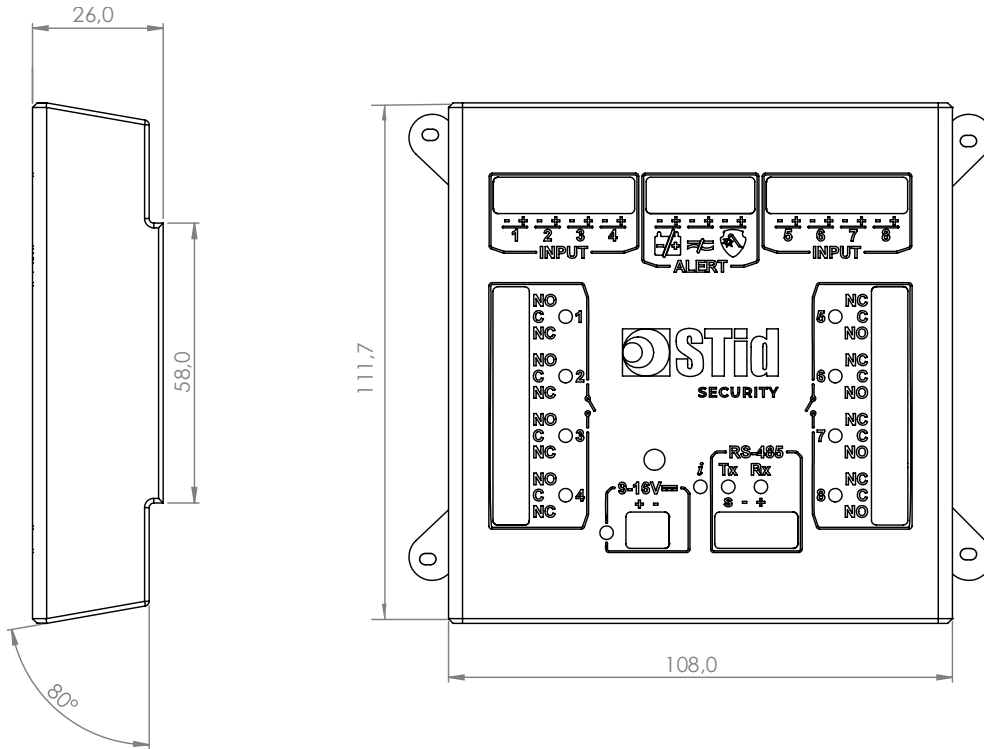
L1 Relay x8	Green	NO
	OFF	NC
L2 Power Supply	Blue	Power on
	OFF	Power Off
L3		Tx activity
L4		Rx activity
i Product Status	Blinked green	Normally running

Start and Reset LED sequence:

- 1- LED L2 Blue ON + LED i status OFF during 2s
- 2- LED L2 Blue ON + LED i status blinking green



Dimensions / Mounting (mm)

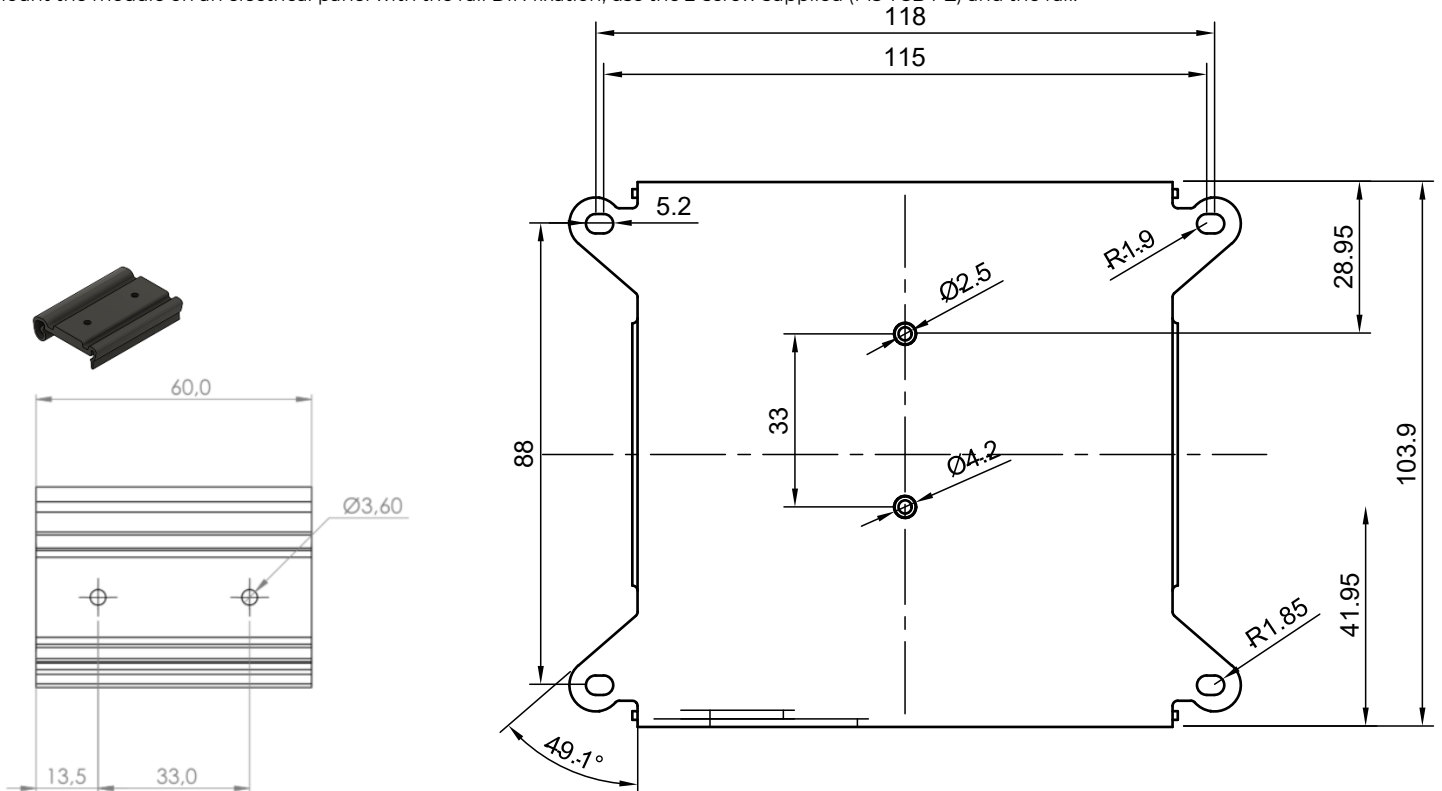


Use 4 screw
M3 to fix the
I/O Panel

General tolerance following ISO NFT 58-000 standard

Mounting Rail DIN

To mount the module on an electrical panel with the rail DIN fixation, use the 2-screw supplied (M3 TCB PZ) and the rail.



General tolerance following ISO NFT 58-000 standard

Declaration of Compliance

STid declares that the I/O Panel 8-8 module is compliant to EN 50130-4. A copy of our declaration is available upon request send to qualite@stid.com.





Caractéristiques de l'alimentation

Alimentation :	Typique : 12 Vdc	Gamme : +9 Vdc à +16 Vdc
Consommation :	Typique : 15mA sous +12 Vdc	Max : 250mA sous +12 Vdc

Caractéristiques

Communication	RS485 (L+ & L-)
Raccordement	Connecteurs débrochables, pas 3.5mm
Température	0°C to 50°C
Entrée	8 supervisées + 3 particulières
Sortie	8 relais configurables NC/NO sans maintien / 2A ; 30VDC
LED	Alimentation ; Série ; Relai ; Firmware en cours d'exécution
Reset	Reset Bouton poussoir
Environnement	Utilisation en intérieur uniquement
RS485	120Ω résistance de fin de ligne activable par Dip-Switch

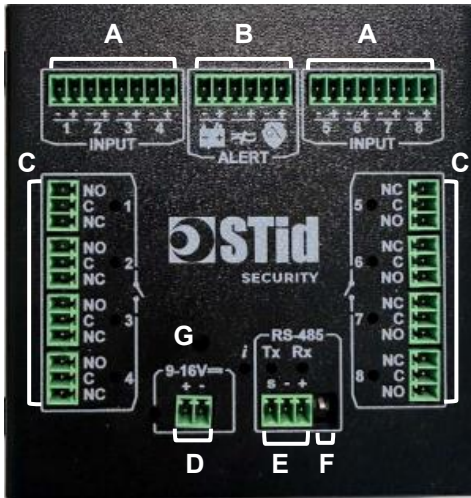
Type de câble préconisé

RS485 : Utiliser un câble blindé multiconducteur torsadé par tresse. Déport max 1000m à 9600 bauds

Recommandations

- Installer le module d'E/S loin des câbles de transmission informatique ou des sources d'alimentation (ex : RJ45, secteur...).
- Les perturbations, qu'ils peuvent causer, varient en fonction de leur puissance de rayonnement et de leur proximité.
- Utiliser une alimentation filtrée et régulée.
- **Avant toute opération d'entretien, vous devez mettre le module hors tension.**

Connexion



A INPUT x8	- Entrée - + Entrée +
	- Défaut batterie - + Défaut batterie +
B ALERT	- Défaut AC - + Défaut AC +
	- Arrachement - + Arrachement +
C Relais x8	NO Relais normalement ouvert C Relais commun NC Relais normalement fermé
D Alimentation	+ 9 - 16 VCC+ - 9 - 16 VCC-
E RS485	S Terre - A ; RS485- ; L- + B ; RS485+ ; L+
F Dip switch R120 Ω	ON OFF
G Bouton Reset	Appuyer sur bouton pour faire une remise à zéro de l' I/O Panel.

LED

Les LED du module d'E/S réagissent à l'état du système.



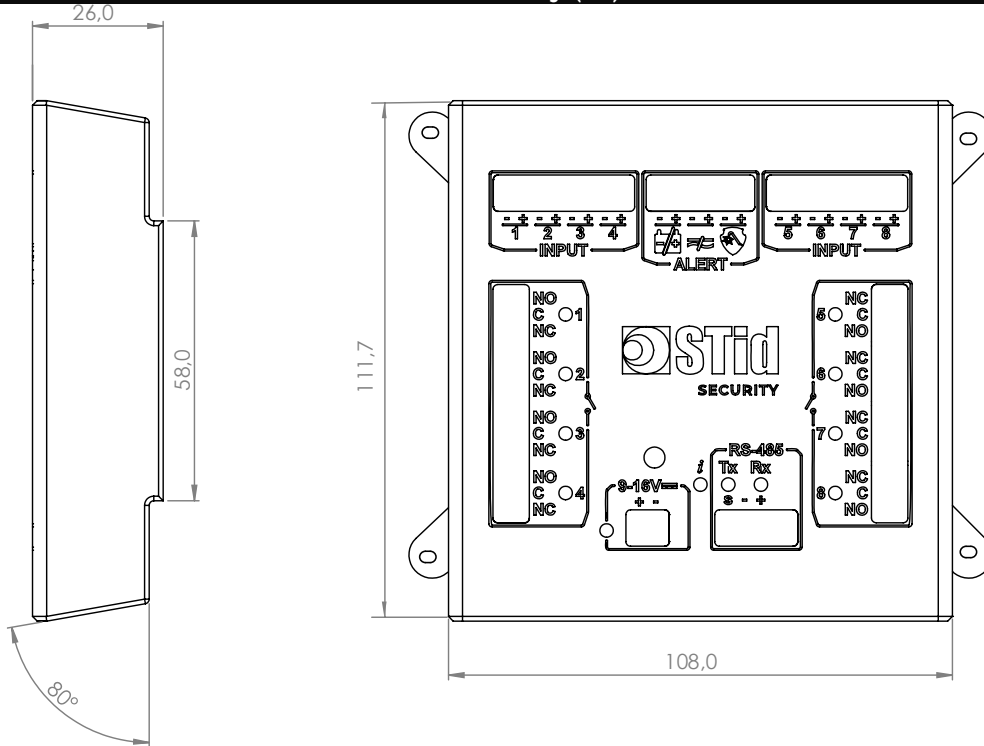
L1 Relais x8	Vert OFF	NO NC
L2 Alimentation	Bleu OFF	Alimentation ON Alimentation OFF
L3	Tx activité	
L4	Rx activité	
i Status produits	Vert clignotant	Fonctionnement normal

Séquence LED au démarrage et à la réinitialisation :

- 1- LED L2 Bleu ON + LED i status OFF pendant 2s
- 2- LED L2 Bleu ON + LED i status Vert clignotant.



Dimensions / Montage (mm)

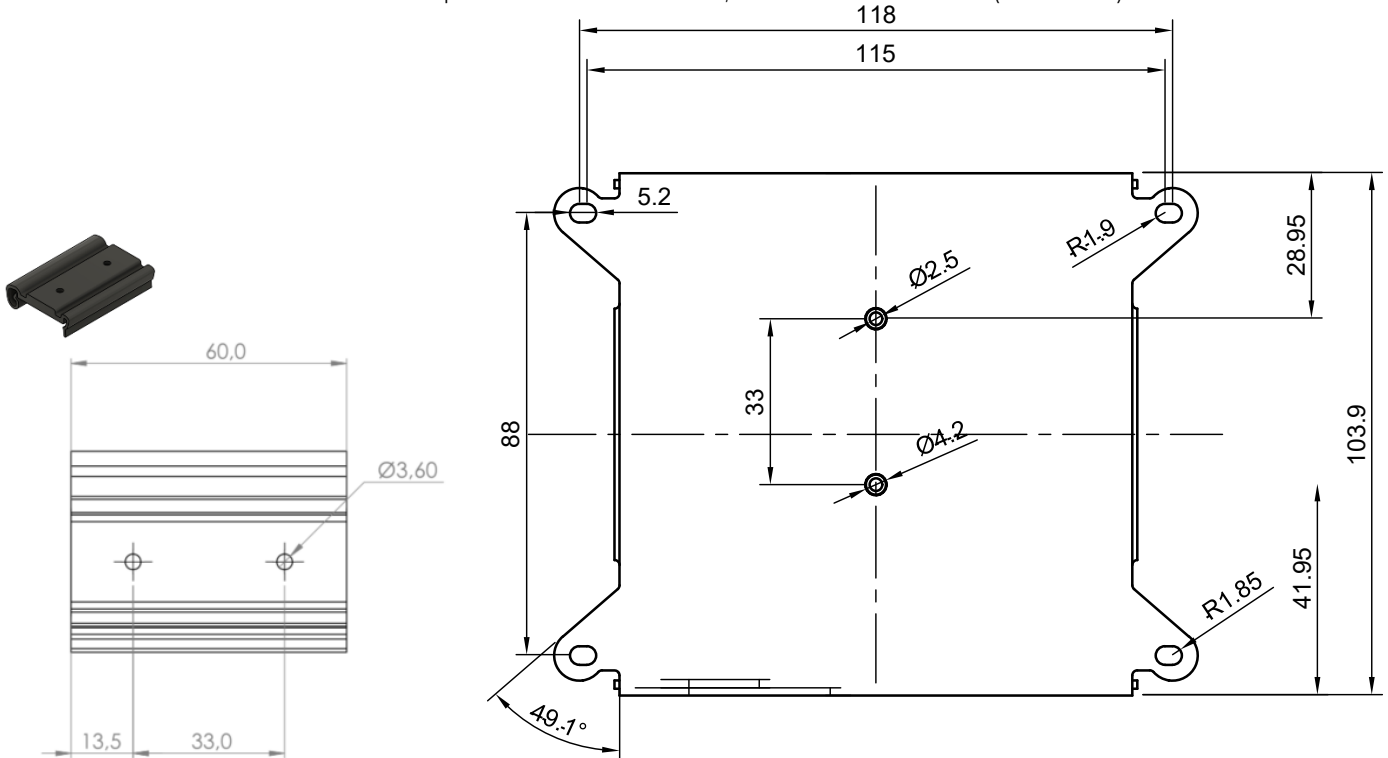


Utiliser 4 vis M3 pour fixer le panneau d'E/S.

Tolérance générale suivant standard ISO NFT 58-000

Montage sur Rail DIN

Pour monter le module sur un tableau électrique avec la fixation rail DIN, utilisez les 2 vis fournies (M3 TCB PZ) et le rail.



G Tolérance générale suivant standard ISO NFT 58-000

Declaration of Compliance

STid déclare que le module I/O Panel 8-8 est conforme à l'EN 50130-4. Une copie de notre déclaration est disponible sur demande adressée à qualite@stid.com.



Adhérent "ecosystem"

STid est adhérent d'**ecosystem**, qui coordonne la collecte, la dépollution et le recyclage de nos équipements électriques professionnels usagés en France, dans le respect des plus hautes exigences environnementales.

ecosystem est un éco-organisme à but non lucratif agréé par les Pouvoirs publics pour la filière des DEEE* professionnels.



www.ecosystem.eco

*DEEE : Déchets d'Equipements Electriques et Electroniques.
Identifiant unique STid : FR010496_05ZP8L.