



LXS HYBRID

Lecteur 125 kHz (EM, HID, Nedap, Crosspoint)
+ 13.56 MHz (MIFARE Ultralight® & Ultralight® C,
MIFARE® Classic & Classic EV1, MIFARE Plus®,
DESFire® EV1 & EV2, NFC, CPS3, Moneo)



Compatible
SECARD
Security Management System



Le lecteur incontournable pour accompagner toutes vos migrations technologiques

En mariant les technologies de proximité 125 kHz et 13.56 MHz MIFARE® et DESFire® EV1, STid crée l'**HYBRID**, synthèse de deux technologies d'identification pour apporter le meilleur des deux mondes dans vos applications de sécurité et faciliter vos migrations.

► Lecteur HYBRID 125 kHz + 13.56 MHz pour accompagner vos migrations

Le LXS **HYBRID** est un lecteur de proximité antivandale qui associe deux fréquences de lecture : 125 kHz et 13.56 MHz. Il permet de lire simultanément toutes les puces 125 kHz EM, HID, Nedap et Crosspoint ainsi que celles compatibles avec les normes ISO14443 types A & B, ISO18092 : MIFARE Ultralight®, Classic & Classic EV1, Ultralight® C, MIFARE Plus®, DESFire® EV1 & EV2 et supporte des produits spécifiques comme la carte de santé CPS3 (protocole IAS), la NFC, les cartes Moneo, iCLASS® et PicoPass®.

Lors d'une migration ou d'une configuration multi-sites complexe, le LXS **HYBRID** autorise la lecture d'un parc hétérogène de badges.

► Identification haute sécurité

Le LXS **HYBRID** 125 kHz + 13.56 MHz vous permet d'accéder à la haute sécurité en facilitant la migration technologique. Il exploite les dernières technologies de puces sans contact MIFARE® avec les nouveaux dispositifs de sécurisation des données. Il utilise l'ensemble des algorithmes de sécurité disponibles dans ces puces : Crypto1, DES, TDES, AES, etc.

► Configuration du lecteur par badges

Les lecteurs LXS **HYBRID** 125 kHz + 13.56 MHz sont entièrement paramétrables par badges de configuration. Ces badges permettent de configurer les paramètres de sécurité pour lire les cartes (clés) et de fonctionnement (protocole, LED, protections, etc).



► Mode «privacy friendly»

Conformément aux exigences de la CNIL, les LXS **HYBRID** 125 kHz + 13.56 MHz RS232 (RX2/RX2) et RS485 (RX3/SX3) vous permettent de protéger la vie privée et les données personnelles des utilisateurs grâce à la gestion particulière des numéros d'identification unique du badge type ISO14443-3B. Vous pouvez ainsi utiliser votre badge public ISO14443-3B pour des applications de contrôle d'accès. La combinaison de la fonction de hachage cryptographique avec une clé secrète permet de changer la signature en fonction des usages et donc, de respecter l'anonymat des utilisateurs.



► Résistance

Sa coque en polycarbonate autoextinguible lui confère une grande robustesse en environnements intérieurs ou extérieurs (IP65) ainsi qu'un haut niveau de résistance au vandalisme (IK10).

Le LXS **HYBRID** 125 kHz + 13.56 MHz apporte fiabilité et pérennité à votre système de contrôle d'accès.

► Lecteur multi-technologies

125 kHz	13.56 MHz
EM4102 EM4150 HID Nedap Crosspoint - Argina	MIFARE Ultralight® & Ultralight® C MIFARE® Classic & Classic EV1 MIFARE Plus® MIFARE DESFire® EV1 & EV2 SMART MX iCLASS® & PicoPass® NFC

Caractéristiques

Fréquence porteuse / Normes	125 kHz 13.56 MHz : ISO14443A types A et B, ISO18092														
Compatibilité puces	EM4102 / EM4150 / HID / Nedap / Crosspoint - Argina MIFARE Ultralight®, MIFARE Ultralight® C, MIFARE® Classic & Classic EV1, MIFARE Plus®, MIFARE® DESFire® EV1 & EV2, SMART MX, iCLASS®, PicoPass®, NFC														
Mode	Lecture seule sécurisée (secteur, fichier) ou protocole sécurisé (Secure Plus)														
Distances de lecture*	Jusqu'à 7 cm avec un badge STid 125 kHz Jusqu'à 5 cm avec un badge 13.56 MHz MIFARE Plus®/ DESFire® EV1														
Interfaces de communication	Sortie TTL standard : Protocole ISO2 (Data Clock), Wiegand (mode Wiegand chiffré SX1) RS232 (mode RS232 chiffré SX2) RS485 (mode RS485 chiffré SX3)														
Connectique	Bornier à vis : - 9 points (RX1 / SX1) - 6 points (RX2 / SX2 / RX3 / SX3) Détection d'arrachement														
Indicateur lumineux	Led bicolore Configurable par badge et piloté par commande externe (0V) en RX1/SX1 Par badge et logiciel en RX2/SX2/RX3/SX3 - Par logiciel en WX2/WX3														
Indicateur sonore	Buzzer intégré Configurable par badge et piloté par commande externe (0V) en RX1/SX1 Par badge et logiciel en RX2/SX2/RX3/SX3 - Par logiciel en WX2/WX3														
Consommation optimisée	100mA/12V typique														
Alimentation	+7 VDC à +28 VDC														
Matériaux	Coque polycarbonate autoextinguible (V0 UL94)														
Dimensions	102 x 76 x 20 mm (28 mm avec le socle STid)														
Températures de fonctionnement	-20°C à +70°C - Usage intérieur / extérieur														
Fonction anti-arrachement	En option avec socle de fixation murale sécurisé BCKS Switch détection d'arrachement (message d'alerte et/ou effacement des clés) et/ou signal de vie														
Résistance	IP65 hors connectique / IK10														
Fixation	Murale en applique Entre-axes compatible avec les pots électriques (fourni avec son socle de fixation murale)														
Code Article	<table border="0"> <tr> <td>Lecture seule sécurisée - TTL :</td> <td>LXS-RX1-E/BF5-xx/y</td> </tr> <tr> <td>Lecture seule sécurisée - TTL - Secure Plus :</td> <td>LXS-SX1-E/BF5-xx/y</td> </tr> <tr> <td>Lecture seule sécurisée - RS232 :</td> <td>LXS-RX2-E/BF5-5AB/y</td> </tr> <tr> <td>Lecture seule sécurisée - RS232 - Secure Plus :</td> <td>LXS-SX2-E/BF5-5AB/y</td> </tr> <tr> <td>Lecture seule sécurisée - RS485 :</td> <td>LXS-RX3-E/BF5-7AB/y</td> </tr> <tr> <td>Lecture seule sécurisée - RS485 - Secure Plus :</td> <td>LXS-SX3-E/BF5-7AB/y</td> </tr> <tr> <td>Lecture seule sécurisée - RS485 - EasySecure :</td> <td>LXS-RX3-E/BF5-7AA/y</td> </tr> </table> <p>y: Couleur coque (1: noir - 2: blanc)</p>	Lecture seule sécurisée - TTL :	LXS-RX1-E/BF5-xx/y	Lecture seule sécurisée - TTL - Secure Plus :	LXS-SX1-E/BF5-xx/y	Lecture seule sécurisée - RS232 :	LXS-RX2-E/BF5-5AB/y	Lecture seule sécurisée - RS232 - Secure Plus :	LXS-SX2-E/BF5-5AB/y	Lecture seule sécurisée - RS485 :	LXS-RX3-E/BF5-7AB/y	Lecture seule sécurisée - RS485 - Secure Plus :	LXS-SX3-E/BF5-7AB/y	Lecture seule sécurisée - RS485 - EasySecure :	LXS-RX3-E/BF5-7AA/y
Lecture seule sécurisée - TTL :	LXS-RX1-E/BF5-xx/y														
Lecture seule sécurisée - TTL - Secure Plus :	LXS-SX1-E/BF5-xx/y														
Lecture seule sécurisée - RS232 :	LXS-RX2-E/BF5-5AB/y														
Lecture seule sécurisée - RS232 - Secure Plus :	LXS-SX2-E/BF5-5AB/y														
Lecture seule sécurisée - RS485 :	LXS-RX3-E/BF5-7AB/y														
Lecture seule sécurisée - RS485 - Secure Plus :	LXS-SX3-E/BF5-7AB/y														
Lecture seule sécurisée - RS485 - EasySecure :	LXS-RX3-E/BF5-7AA/y														



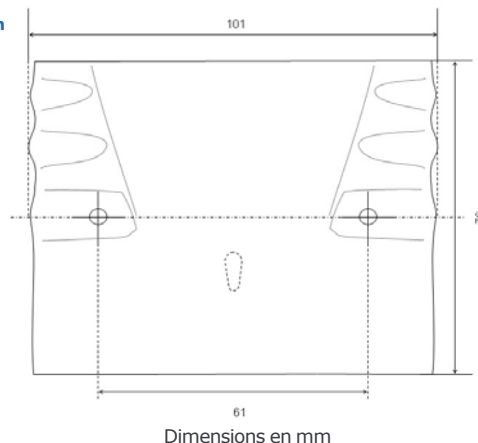
*Attention : Informations sur les distances de communication : mesurées au centre de l'antenne, dépendant de la configuration de l'antenne, de l'environnement d'installation du lecteur, de la tension d'alimentation et du mode de lecture (sécurisé ou non). Des perturbations externes peuvent provoquer la diminution des distances de lecture.



Kit d'enrôlement SWEDGE
Kit d'enrôlement permettant de remonter le numéro de série des identifiants RFID dans toutes les applications clients.



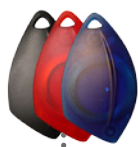
Kit de programmation SECARD
Kit de programmation pour la création des badges de «configuration lecteurs» et des badges «utilisateurs».



Badges standards
Badges hybrides MIFARE®



Bracelets



Porte-clés



Disques adhésifs

Mentions légales : STid est une marque déposée de STid SA. Toutes les marques citées dans le présent document appartiennent à leurs propriétaires respectifs. Tous droits réservés - Ce document est l'entière propriété de STid. STid se réserve le droit, à tout moment et ce sans préavis, d'apporter des modifications sur le présent document et/ou d'arrêter la commercialisation de ses produits et services. Photographies non contractuelles.

Siège Social

20 Parc d'activités des Pradeaux
13850 Gréasque, FRANCE
☎ +33 (0)4 42 12 60 60
✉ +33 (0)4 42 12 60 61
✉ info@stid.com

Agence Paris IDF

Immeuble Le Trisalys
416 avenue de la division Leclerc
92290 Chatenay Malabry, France
☎ +33 (0)1 43 50 11 43
✉ +33 (0)1 43 50 27 37
✉ info@stid.com

STid UK

Innovation centre
Gallows Hill, Warwick
CV34 6UW, United Kingdom
☎ +44 (0) 1926 217 884
✉ +44 (0) 1926 217 701
✉ info@stid.com

STid America

Varsovia 57, Interior 501, Colonia Juárez
CP 06600, Delegación Cuauhtémoc
México D.F.
☎ +52 (55) 52 56 47 06
✉ +52 (55) 52 56 47 07
✉ info@stid-america.com