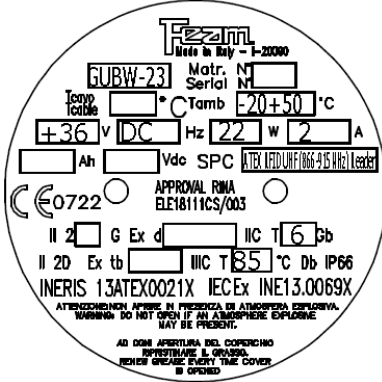
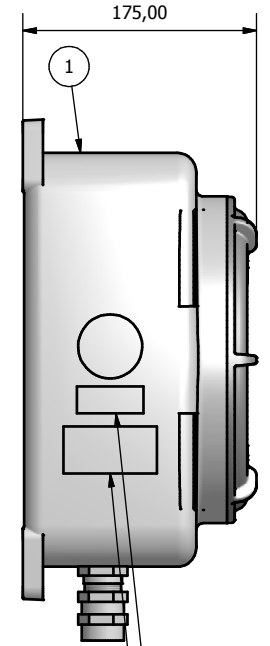
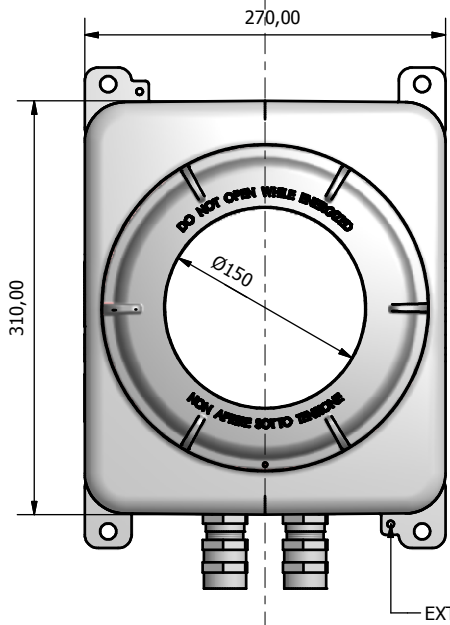
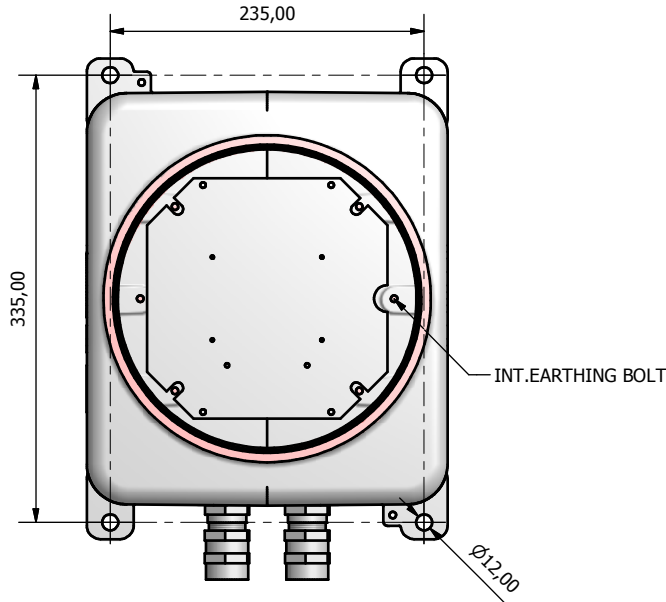
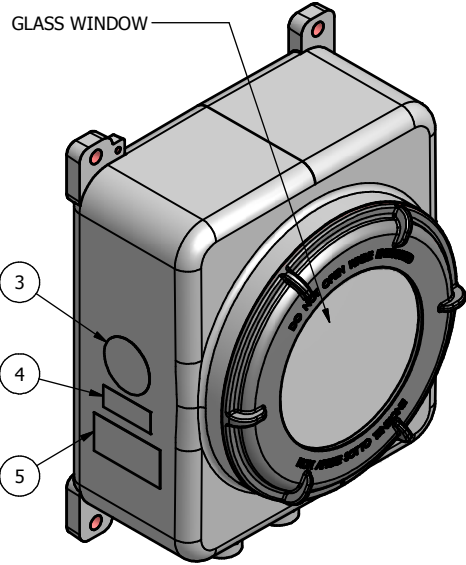
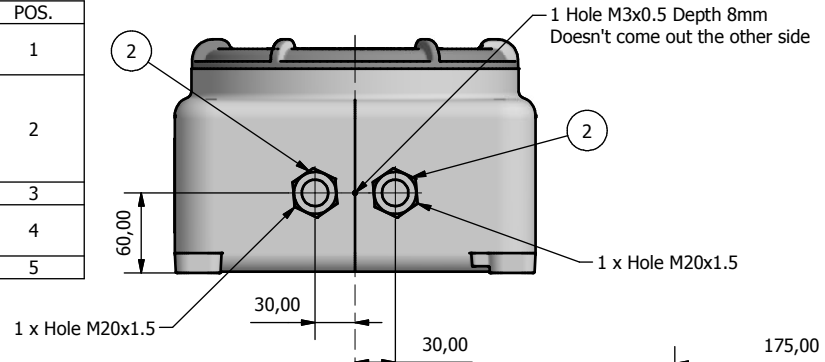


QTY	FEAM CODE	DESCRIPTION	POS.
1	GUBW-23_REV.1	MARINE GRADE COPPER FREE ALUMINIUM JUNCTION BOX TYPE GUBW-23 Ex-d IIC T6 IP66, PAINTED EPOXY GREY RAL 9006	1
2	PAP-R#01MON	DOUBLE SEAL NICKEL PLATED BRASS BARRIER CABLE GLAND FOR ARMoured CABLE COMPLETE WITH ALL SERIES SPARE RINGS (DIA U.A. 5.5±13, O.D 10±19) SZ.1 ISOMETRIC M20x1.5 TYPE PAP-R 01 MON Ex-d/Ex-e IIC IP66	2
1		GUB CERTIFICATE LABEL ATEX-IECEX	3
1		TRAFOLITE TAG 50X20 BLACK TEXT ON WHITE BACKGROUND, FIXED BY S.S SCREWS (STId LOGO)	4
1		WARNING LABEL	5

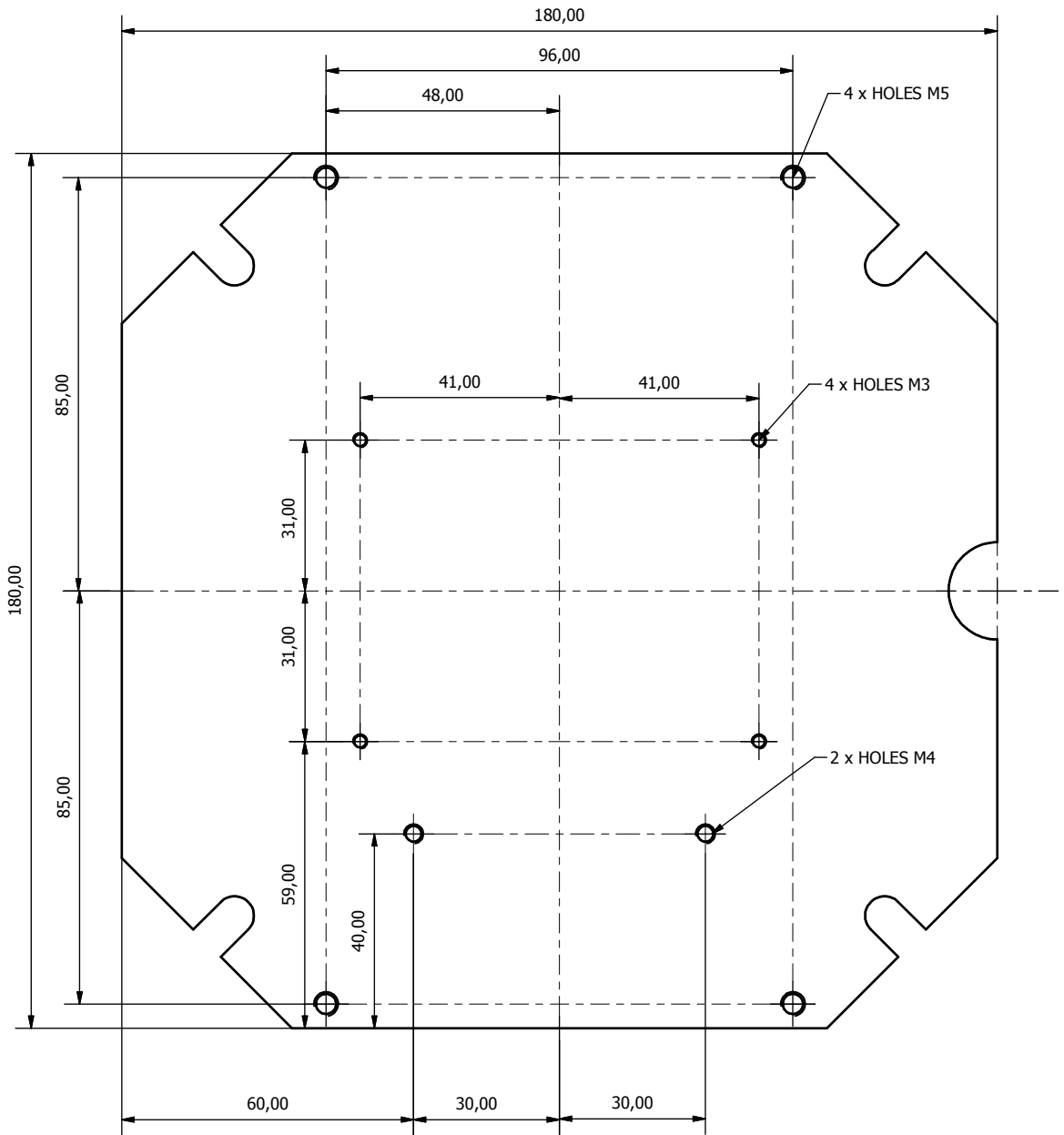
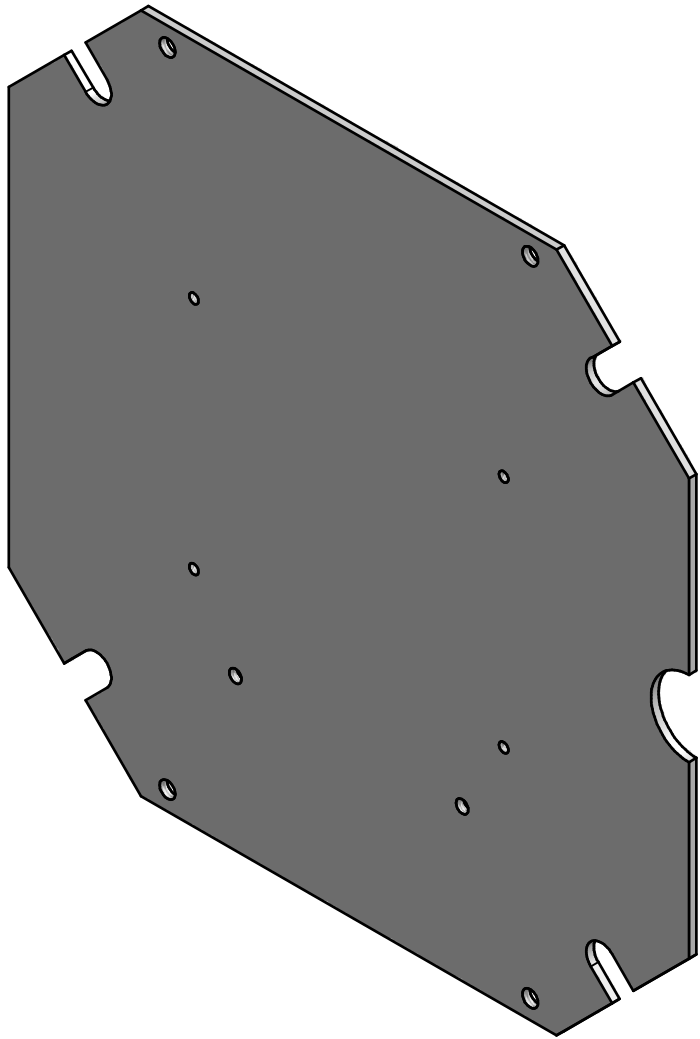
NOTE:
- ALL CABLE GLANDS WILL BE SUPPLIED LOOSE WITH ALL SERIES SPARE RINGS AND SEALING COMPOUNDS
- INTERNAL PLATE SUPPLIED LOOSE, WITH N. 4 SCREWS M6x10, IN SEPARATE PACK




FEAM CERTIFICATE LABEL WITH STID PROJECT DESCRIPTION
ATEX RFID UHF (866-915MHz) Reader
Maximun Power Dissipation inside enclosure 22W
Maximun Power Supply = +36V DC
Maximun Consumption= 2A
Tamb= -20° to +50°C
Marking: T6



DOCUMENT CONFIDENTIEL - Ce document est la propriété exclusive de la société STId. Toute divulgation totale ou partielle ne pourra se faire que sur autorisation préalable.					
Conçu par bdavidtracaz	Vérifié par S.POITRAT	Approuvé par S.POITRAT	Date 16/11/2016	Date 16/11/2016	Tol. Générales ± 0.2
STId Identification Electronique		GUB23W/V1/E_V3			
		REFERENCE PM320	Version A	Indice 03	Feuille 1 / 2



DOCUMENT CONFIDENTIEL - Ce document est la propriété exclusive de la société STid. Toute divulgation totale ou partielle ne pourra se faire que sur autorisation préalable.				
Conçu par bdavidtracaz	Vérifié par S.POITRAT	Approuvé par S.POITRAT	Date 16/11/2016	Tol. Générales ± 0.2
 STid Identification Electronique		GUB23W/V1/E_V3 13850 GREASQUE Bb Salvador Allende Tél:+33(0)4.42.12.60.60 Fax:+33(0)4.42.12.60.61 Email: info@stid.com		
REFERENCE PM320	Version A	Indice 03	Feuille 2 / 2	