

Lecteur UHF ATX

ATEX (EN60079) & IECEX

Lecteur UHF EPC1 Gen 2 **antenne intégrée**



Traçabilité de vos biens de valeur en environnements explosifs !

L'ATX UHF est un lecteur hautes performances certifié ATEX et IECEX pour toutes vos applications de traçabilité d'objets critiques et d'identification de véhicules en environnements explosifs. Il répond à tous vos enjeux d'identification sans contact dans les industries chimiques et pétrochimiques, les raffineries et les centrales nucléaires. Il assure la sécurité et la fiabilité de vos installations.

► Certification ATEX & IECEX

Conformes aux deux directives européennes (99/92/CE et 94/9/CE), les lecteurs antenne intégrée ATX UHF sont certifiés ATEX (EN60079) & IECEX et conçus pour des applications d'identification des objets ou véhicules dans des environnements explosifs. Leur coffret antidéflagrant Ex II 2 GD IP66 convient parfaitement aux industries chimiques, pétrochimiques, nucléaires, etc.

► Interfaces et protocoles de communication

La gamme de lecteurs ATX UHF offre une solution flexible directement compatible avec les systèmes de gestion existants. De nombreuses interfaces de communication sont disponibles : TTL, RS232, RS485 ou TCP-IP. Sur demande, nous pouvons implémenter votre protocole spécifique.

► Facilité d'installation et d'intégration

L'installation des lecteurs ATX UHF ne nécessite aucun réglage électronique pour une mise en service très simple et rapide. La gamme de lecteurs ATX UHF est composée de deux versions : lecture seule (ATXR-E) ou lecture écriture (ATXW-E).



Applications en environnements explosifs

- Logistique
- Traçabilité des objets
- Identification de véhicules et camions
- Automatisation d'usine
- Suivi des palettes, consignes, conteneurs, etc.



► Marquage

Certificat d'examen CE : BKI 08 ATEX 0048
Type approuvé : GUB
Ex II 2 GD (G : Gaz / D : Poussière)
Ex d IIC T6
Ex tD A21 T85°C IP66

Lecteur ATX UHF

Lecteur ATEX (EN60079) & IECEx - UHF EPC1 Gen 2

Caractéristiques

Fréquence porteuse / Normes	UHF - Versions ETSI 302-208 : 866 MHz (Europe), FCC Part 15 : 915 MHz (USA), Australie et Nouvelle-Zélande												
Compatibilité puces	EPC1 Gen 2 / ISO18000-6C												
Mode	Lecture seule / Lecture écriture												
Antenne(s)	1 antenne intégrée												
Puissance RF	Jusqu'à +32 dBm												
Distance de lecture*	Jusqu'à 4 m avec un badge STid												
Système anticollision	Oui												
Interfaces de communication	Lecture seule : TTL - ISO2 (Data Clock) ou Wiegand, RS232, RS485 Lecture écriture : RS232, RS485, TCP-IP												
Connectique	2 presse-étoupes PE PAP-R0 M20, pour câbles blindés ext. 10-19 mm												
Consommation optimisée	2,5A/12VDC												
Alimentation	9/36V												
Matériaux	Alliage d'aluminium et acier inoxydable, epoxy gris RAL 9006												
Dimensions	270 x 310 x 174 mm												
Poids	13,5 Kg												
Températures de fonctionnement	- 20°C à + 50°C - Usage intérieur / extérieur												
Résistance	Coffret GUBW23 résistant aux flammes IP 66												
Fixation	2 pattes de fixation incluses dans le coffret												
Certification	CE & FCC ATEX (EN60079) & IECEx												
Marquage	Certificat d'examen CE : BKI 08 ATEX 0048 Type approuvé : GUB Ex II 2 GD (G : Gaz / D : Poussière) Ex d IIC T6 Ex tD A21 T85°C IP66												
Code Article	<table border="0"> <tr> <td>Lecture seule :</td> <td>ATX-RX1-E/U04-xx/3</td> </tr> <tr> <td>Lecture seule RS232 :</td> <td>ATX-RX2-E/U04-xx/3</td> </tr> <tr> <td>Lecture seule RS432 :</td> <td>ATX-RX3-E/U04-xx/3</td> </tr> <tr> <td>Lecture / Ecriture RS232 :</td> <td>ATX-WX2-E/U04-xx/3</td> </tr> <tr> <td>Lecture / Ecriture RS485 :</td> <td>ATX-WX3-E/U04-xx/3</td> </tr> <tr> <td>Lecture / Ecriture TCP-IP :</td> <td>ATX-WX4-E/U04-xx/3</td> </tr> </table> <p>X : versions : 4 - ETSI, 5 - FCC, 7 - Australie, 8 - Nouvelle-Zélande</p>	Lecture seule :	ATX-RX1-E/U04-xx/3	Lecture seule RS232 :	ATX-RX2-E/U04-xx/3	Lecture seule RS432 :	ATX-RX3-E/U04-xx/3	Lecture / Ecriture RS232 :	ATX-WX2-E/U04-xx/3	Lecture / Ecriture RS485 :	ATX-WX3-E/U04-xx/3	Lecture / Ecriture TCP-IP :	ATX-WX4-E/U04-xx/3
Lecture seule :	ATX-RX1-E/U04-xx/3												
Lecture seule RS232 :	ATX-RX2-E/U04-xx/3												
Lecture seule RS432 :	ATX-RX3-E/U04-xx/3												
Lecture / Ecriture RS232 :	ATX-WX2-E/U04-xx/3												
Lecture / Ecriture RS485 :	ATX-WX3-E/U04-xx/3												
Lecture / Ecriture TCP-IP :	ATX-WX4-E/U04-xx/3												

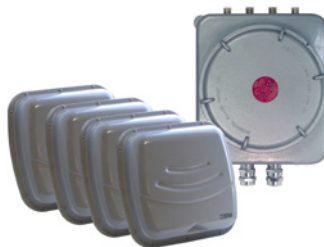


***Attention** : informations sur les distances de communication : mesurées au centre de l'antenne, dépendant de la configuration de l'antenne, de l'environnement d'installation du lecteur, de la tension d'alimentation et du mode de lecture. Des perturbations externes peuvent provoquer la diminution des distances de lecture.

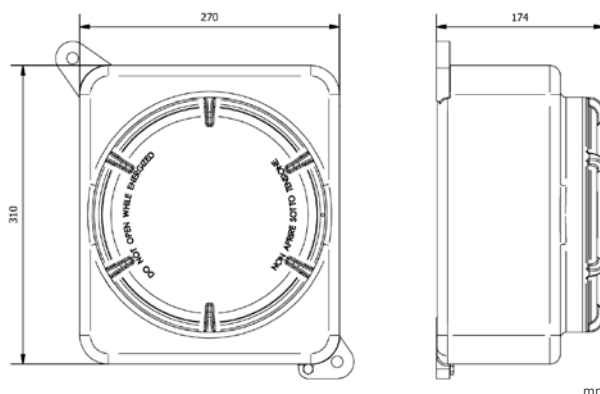
Gamme de lecteurs UHF ATEX & IECEx



Lecteur hautes performances
1 antenne déportée



Lecteur multi-antennes
4 antennes déportées



Mentions légales : STid est une marque déposée de STid SA. Toutes les marques citées dans le présent document appartiennent à leurs propriétaires respectifs. Tous droits réservés - Ce document est l'entière propriété de STid. STid se réserve le droit, à tout moment et ce sans préavis, d'apporter des modifications sur le présent document et/ou d'arrêter la commercialisation de ses produits et services. Photographies non contractuelles

Siège Social

20 Parc d'activités des Pradeaux
13850 Gréasque, FRANCE
☎ +33 (0)4 42 12 60 60
✉ +33 (0)4 42 12 60 61
✉ info@stid.com

Agence Paris IDF

Immeuble Le Trisalys
416 avenue de la division Leclerc
92290 Chatenay Malabry, France
☎ +33 (0)1 43 50 11 43
✉ +33 (0)1 43 50 27 37
✉ info@stid.com

STid UK

Innovation centre
Gallows Hill, Warwick
CV34 6UW, United Kingdom
☎ +44 (0) 1926 217 884
✉ +44 (0) 1926 217 701
✉ info@stid.com

STid America

Varsovia 57, Interior 501, Colonia Juárez
CP 06600, Delegación Cuauhtémoc
México D.F.
☎ +52 (55) 52 56 47 06
✉ +52 (55) 52 56 47 07
✉ info@stid-america.com