



Références des produits / Product references

- | | | |
|----------------------------|-----------------------------|-----------------------------|
| ✓ ATX-WX2-E-U04 : RS232 | ✓ ATX2-WX2-E-U04 : RS232 | ✓ ATX3-WX2-E-U04 : RS232 |
| ✓ ATX-WX3-E-U04 : RS485 | ✓ ATX2-WX3-E-U04 : RS485 | ✓ ATX3-WX3-E-U04 : RS485 |
| ✓ ATX-WX4-E-U04 : Ethernet | ✓ ATX2-WX4-E-U04 : Ethernet | ✓ ATX3-WX4-E-U04 : Ethernet |
| ✓ ATX-WX8-E-U04 : Wifi* | ✓ ATX-WX8-E-U04 : Wifi* | ✓ ATX-WX8-E-U04 : Wifi* |

ATX : Version antenne intégrée / Integrated version.
 ATX2 : Version 1 antenne déportée / 1 external antenna.
 ATX3 : Version 4 antennes déportées / 4 external antennas.

X= 4 ETSI (Standard Européen / European standard)
 5 FCC (Standard Américain / American standard)
 7 Standard Australien / Australian standard
 8 Standard Nouvelle-Zélande / New Zealand standard
 *WIFI only ETSI & FCC

Caractéristiques lecteur

Alimentation : +9 Vdc à +36 Vdc (+12 Vdc Typique)
Consommation : 2.5 A sous +12 Vdc
Communication / Raccordement :
 - RS232 (TD & RD) / 7 points (J18-G)
 - RS485 (L+ & L-) / 7 points (J18-G)
 - Ethernet (Connecteur RJ45) / 2 x 2 points (G) + Connecteur RJ45 (U19)
Température de fonctionnement : -20 °C / +50°C
Indice de protection : IP66
Puce lue : EPC1 Gen2 (ISO 18000-6C) 96 bits max.
Relais : 1 A max sous 30 Vdc.

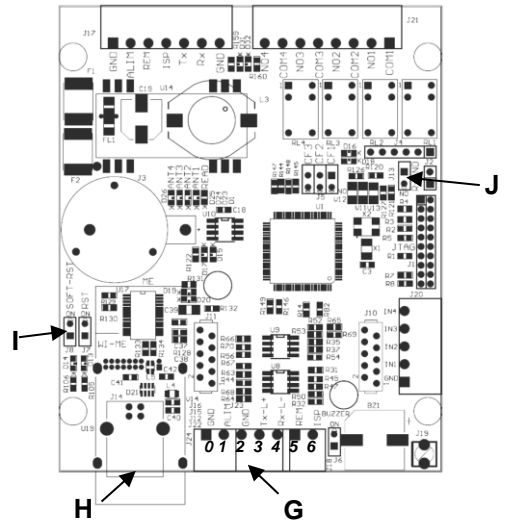
Reader Characteristics

Power supply: +9 Vdc up to +36 Vdc (+12 Vdc Typical)
Power Consumption: 2.5 A under +12 Vdc
Communication / Pin out:
 - RS232 (TD & RD) / 7 points (G)
 - RS485 (L+ & L-) / 7 points (G)
 - Ethernet (RJ45 connector) / 2 x 2 points (G) + RJ45 Connector (U)
Temperature: -20 °C / +50°C // -4.00 °F / +122.00°F
Protection: IP66
Chip: EPC1 Gen2 (ISO 18000-6C) 96 bits max.
Relay: 1 A max under 30 Vdc.

Raccordement / Connection

H	Connectique Ethernet	Ethernet Connector
I	Commutateur reset (SOFT-RST & RST)	Switch reset "SOFT-RST & RST"
J	Résistance de fin de lignes	End of line resistor

Connecteur / Connector (J18 - G)	
0	GND
1	+Vcc
2	GND
3	L+/TD
4	L-/RD
5	Remote
6	NC



Configuration de la carte interface

Résistance de fin de lignes (J) :

A utiliser, lors d'une communication RS485, lorsque la distance de câble de données approche ou est supérieure à 100 m et que la communication se dégrade (signaux non francs, erreurs de trames etc..).

Entrée « Remote » :

Il est possible de couper l'alimentation du module UHF (la carte interface reste alimentée) en apposant un 0 Vdc sur l'entrée « Remote ». Cette fonction permet de réduire ainsi la consommation du lecteur. Dès lors que le 0 Vdc n'est plus présent sur l'entrée « Remote » (tension supérieure à +1.2 Vdc), le coupleur UHF redémarre et se réinitialise (12 secondes d'initialisation).

Configuration de la partie Ethernet (uniquement sur les lecteurs variantes Ethernet) :

- Insérer le CD fourni avec le lecteur.
- Attendre le lancement de l'installation automatique. Si cette action ne s'effectue pas, lancer l'exécution automatique du CD via le « Poste de Travail ».
- Suivre les instructions affichées à l'écran.
- Un dossier « Digi Connect Integration Kit » a été créé dans le répertoire spécifié lors de l'installation (« C:\Program Files » par défaut).
- La communication avec le module Digi peut être configurée en mode « RealPort » (port virtuel) ou en mode TCP. Il est nécessaire de configurer le module « Digi » via un serveur DHCP lors de la première utilisation. Pour le paramétrage de la liaison Ethernet, se référer aux documentations incluses dans le répertoire « Digi Connect Integration Kit\Documentation ».
- Il est possible de réinitialiser le module « Digi » en positionnant le Commutateur « RST » (I) sur la position ON puis sur OFF (si le commutateur reste sur la position ON alors le module « Digi » restera dans un état de réinitialisation).
- Il est possible de forcer les paramètres du module « Digi » à la valeur par défaut en réalisant la manipulation suivante :
 - Positionner le commutateur « SOFT-RST » (I) sur ON.
 - Eteindre et réalimenter le lecteur.
 - Attendre que la LED du module « Digi » clignote 1 fois, 5 fois et 1 fois.
 - Positionner le commutateur « SOFT-RST » (I) sur OFF.

Configuration of the interface board

End of line resistor (J) :

Use it (on RS485 connection) when the distance of the data cable approach or is above 100 meters and the communication is degraded (polluted signals, frame errors etc..).

Input «Remote»:

It is possible to switch off the UHF coupler putting a 0Vdc on the input «Remote». This feature allows reducing the consumption of the reader. If the tension is more than 1.2 Vdc, UHF Coupler will reboot (initialization for 12 seconds).

Configuration of Ethernet part (only on the Ethernet reader variant):

- Insert the CD provided with the reader.
- Wait the automatic execution. If this action doesn't start, please launch the automatic execution of the CD via the "Computer".
- Follow the instructions displayed on the screen.
- A folder named « Digi Connect Integration Kit » has been created during the installation (default directory is « C:\Program Files »).
- Communication with "Digi" module can be set in mode "RealPort" (virtual com. port) or in TCP mode. At the first using, the "Digi" module must be configured via a DHCP server. To configure Ethernet connection, please refer to the documentations included in the folder « Digi Connect Integration Kit\Documentation ».
- It is possible to reset "Digi" module switching the jumper "RST" (I) on position ON and OFF (if this one stays on position ON, Digi module won't reset).
- It is possible to reinitialize the "Digi" module with defaults parameters:
 - Place the switch "SOFT-RST" (I) on position ON.
 - Switch off the reader and switch ON.
 - Wait the blinking of the module's LED (1 time, 5 times and 1time).
 - Place the switch "SOFT-RST" (I) on position OFF.



Type de câble préconisé

Utiliser du câble spécialement conçu pour le milieu ATEX.
Utiliser du câble multiconducteur blindé par tresse, reliée à la masse du concentrateur.
Déport max RS485 : 1000 m à 9600 bauds.
Déport max RS232 : 15 m.
Déport max TCP-IP : 100 m Cat. 5.

Protocole

Pour plus d'informations concernant le dialogue avec le lecteur, veuillez consulter la spécification du protocole SSCP *Spec_Protocole_SSCP_EPC1_GEN2_VX.X_FR.pdf*.

Recommandations

- La tension d'alimentation aux bornes du lecteur doit être comprise entre +9 Vdc et +36 Vdc max. (+12 Vdc Typique).
- Eloigner autant que possible le lecteur des câbles de transmission informatique ou d'origine de puissance (secteur ou Haute Tension). Les perturbations qu'ils peuvent engendrer peuvent varier en fonction de leur puissance de rayonnement et de leur proximité avec les lecteurs.
- Eloigner les lecteurs entre eux d'environ deux mètres et éviter de croiser les champs simultanément de plusieurs lecteurs.
- Utiliser une alimentation filtrée et régulée.
- Régler l'antenne de façon à être parallèle aux identifiants.
- Eviter de regarder la Led Haute luminosité capot ouvert (sans son Lexan).
- Serrer modérément les vis de fixation du capot des antennes afin de ne pas écraser le joint d'étanchéité.
- Il est recommandé d'utiliser une alimentation 2.5 A à 3 A minimum. La masse du lecteur doit être reliée au 0V des données du système.
- Utiliser une ferrite (2 passages) sur le câble (alimentation et données)
Exemple : Référence WE74272733 Wurth Electronik.
- Il est important pour l'utilisateur de se positionner à au moins 25 cm d'une antenne en fonctionnement.**

Recommended cables

Use cable specially made for ATEX environment.
Use a multi-conductor cable, pair shielded.
Max length RS485: 1000 m at 9600 bps.
Max length RS232: 15 m.
Max length TCP-IP: 100 m Cat. 5.

Protocol

More details about reader's communication are available in the protocol specification SSCP *Spec_Protocole_SSCP_EPC1_GEN2_VX.X_EN.pdf*.

Recommendations

- Supply voltage at the reader's connector should be between +9 Vdc min. and +36 Vdc max. (+12 Vdc Typical).
- Move away as many as possible the cables of power and computer (Ex: RJ45, sector, etc..).
- Move away the readers between them about two meters and avoid crossing the fields of several readers.
- Use a filtered and regulated power supply.
- Adjust the position of the reader in order to be parallel to the tags.
- Do not look the led of visualization without the lexan of protection (cover opened).
- Do not clamp strongly the screws of fixation of the cover of antenna to not crush the joint of waterproof quality.
- A power supply which provides 2.5 A to 3 A min. is required. The ground of reader must be connect to the 0V of data system.
- Use a ferrite (2 passages) for the cable (power supply and data)
Example: Reference WE74272733 Wurth Electronik
- For a safe exposure, please take care that the distance between the user(s) and the antenna(s) has to be minimum 25 cm.**

Déclaration de conformité

STid déclare que les lecteurs URC-R4XE et URD-x4x-E sont conformes aux exigences essentielles de la Directive R&TTE 1999/5/CE. Une copie de notre déclaration est disponible sur demande adressée à qualite@stid.com.



Declaration of compliance

STid declares that the reader URC-R4XE et URD-x4x-E is compliant to the essential requirements of the Directive R&TTE 1999/5/CE. A copy of our declaration is available upon request to qualite@stid.com.



Adhérent "DEEE Pro" / "DEEE Pro" Adherent



En réponse à la réglementation, STid finance la filière de recyclage de Récyllum dédiée aux DEEE Pro qui reprend gratuitement les matériels électriques d'éclairage, les équipements de contrôle et de surveillance, et les dispositifs médicaux usagés.
Plus d'informations sur www.recyllum.com.

In response to the regulation, STid finances the Récyllum dedicated to DEEE Pro recycling chain. Lighting electrical equipments, control and monitoring devices, and used medical devices are taken back free of charge.
More information on www.recyllum.com.



Caractéristiques coffret antidéflagrant

- ✓ Type : RFID TAG READER
- ✓ Attestation d'examen CE de type : BK1 08 ATEX 0048
- ✓ Type homologué : GUB
- ✓ Groupe : Ex II 2 GD
- ✓ Marquage : Ex d IIC T6 ExtD A21 T85°C IP66
- ✓ Homologation : ATEX (EN60079) & IECEx
- ✓ Température : -20°C / +50°C
- ✓ Connecteurs :



- ATX - 2 presse-étoupes PE PAP-R0 M20 pour câble blindé de 10-19mm
- ATX2 - 2 presse-étoupes PE PAP-R0 M20 pour câble blindé de 10-19mm
- 1 Isolate-CT Ex d N-type / SMA RF femelle pour connexion antenne
- ATX3 - 2 presse-étoupes PE PAP-R0 M20 pour câble blindé de 10-19mm
- 4 Isolate-CT Ex d N-type / SMA RF femelle pour connexion antenne

Characteristics Flameproof Enclosure

- ✓ Type: RFID TAG READER
- ✓ EC type examination certificate: BK1 08 ATEX 0048
- ✓ Type approved: GUB
- ✓ Ex II 2 GD
- ✓ Marking: Ex d IIC T6 ExtD A21 T85°C IP66
- ✓ Homologation: ATEX (EN60079) & IECEx
- ✓ Temperature: -20°C / +50°C
- ✓ Connectors:



- ATX - 2 cables glands PE PAP-R0 M20 for blinded cable 10-19 mm
- ATX2 - 2 cables glands PE PAP-R0 M20 for blinded cable 10-19 mm
- 1 Isolate-CT Ex d N-type / SMA female RF for antenna connection
- ATX3 - 2 cables glands PE PAP-R0 M20 for blinded cable 10-19 mm
- 4 Isolate-CT Ex d N-type / SMA female RF for antennas connection

Caractéristiques Presse étoupe

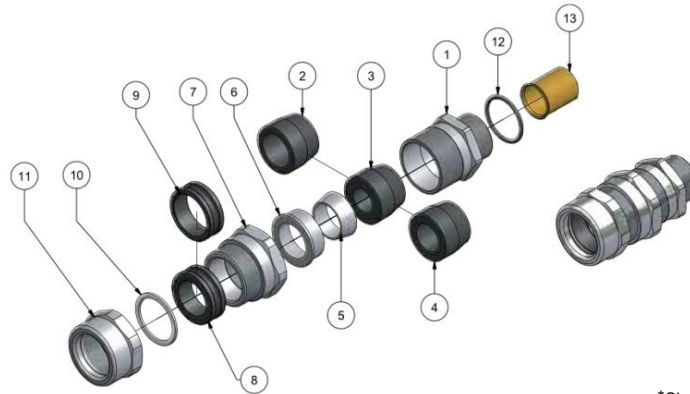
- ✓ Type homologué : PAP-R0 M20
- ✓ II 2 GD
- ✓ Marquage : Ex d IIC – Ex e II – Ex tD A21
- ✓ Degré de protection : IP66

1	Corps presse étoupe
2-3-4	Bague en caoutchouc interne pour câbles armés
5	Anneau presse-caoutchouc
6	Anneau presse-armature pour câbles armés
7	Corps intermédiaire
8-9	Bague en caoutchouc interne
10	Rondelle anti-frottement
11	Tête presse étoupe
12	Garniture O-Ring (joint torique)
13	*Embout pour mastic

Characteristics Cable gland

- ✓ Type approved: PAP-R0 M20
- ✓ II 2 GD
- ✓ Marking: Ex d IIC – Ex e II – Ex tD A21
- ✓ Degree of protection: IP66

1	Body
2-3-4	Inner sealing ring for armoured cable
5	Armour clamping cone
6	Armour clamping ring for armoured cable
7	Gland barrel
8-9	Outer sealing ring
10	Anti rubbing washer
11	Gland nut
12	O-Ring
13	*Chamber for sealing



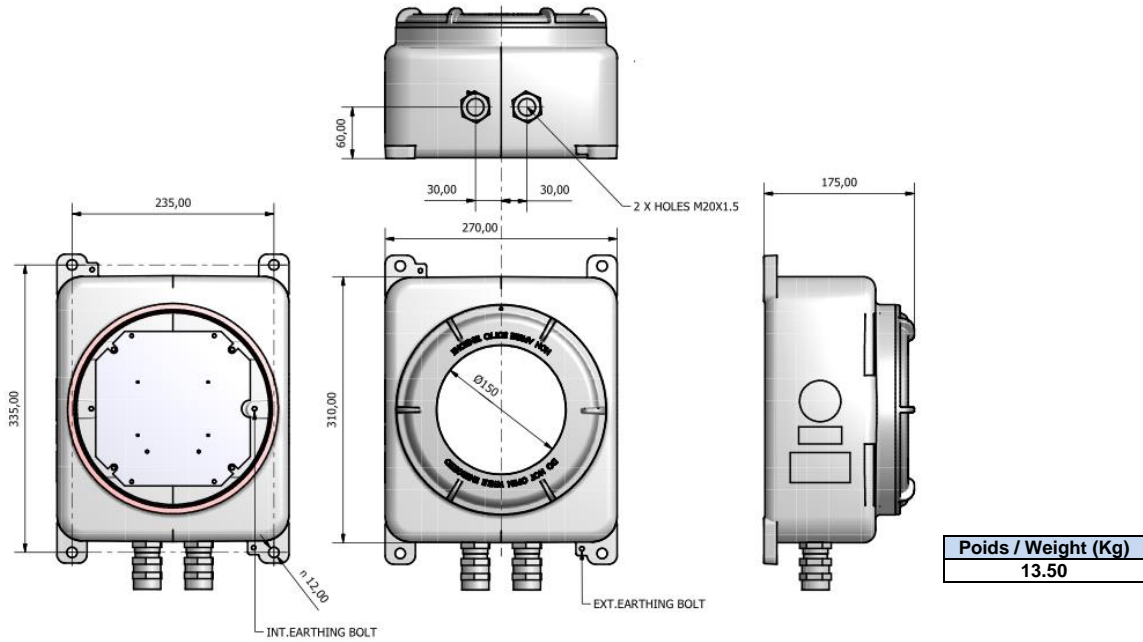
*L'embout sera rempli avec de la colle de scellage lorsque le presse-étoupe sera complètement assemblé.

*Chamber will be filled with sealing when cable gland is completely assembled.

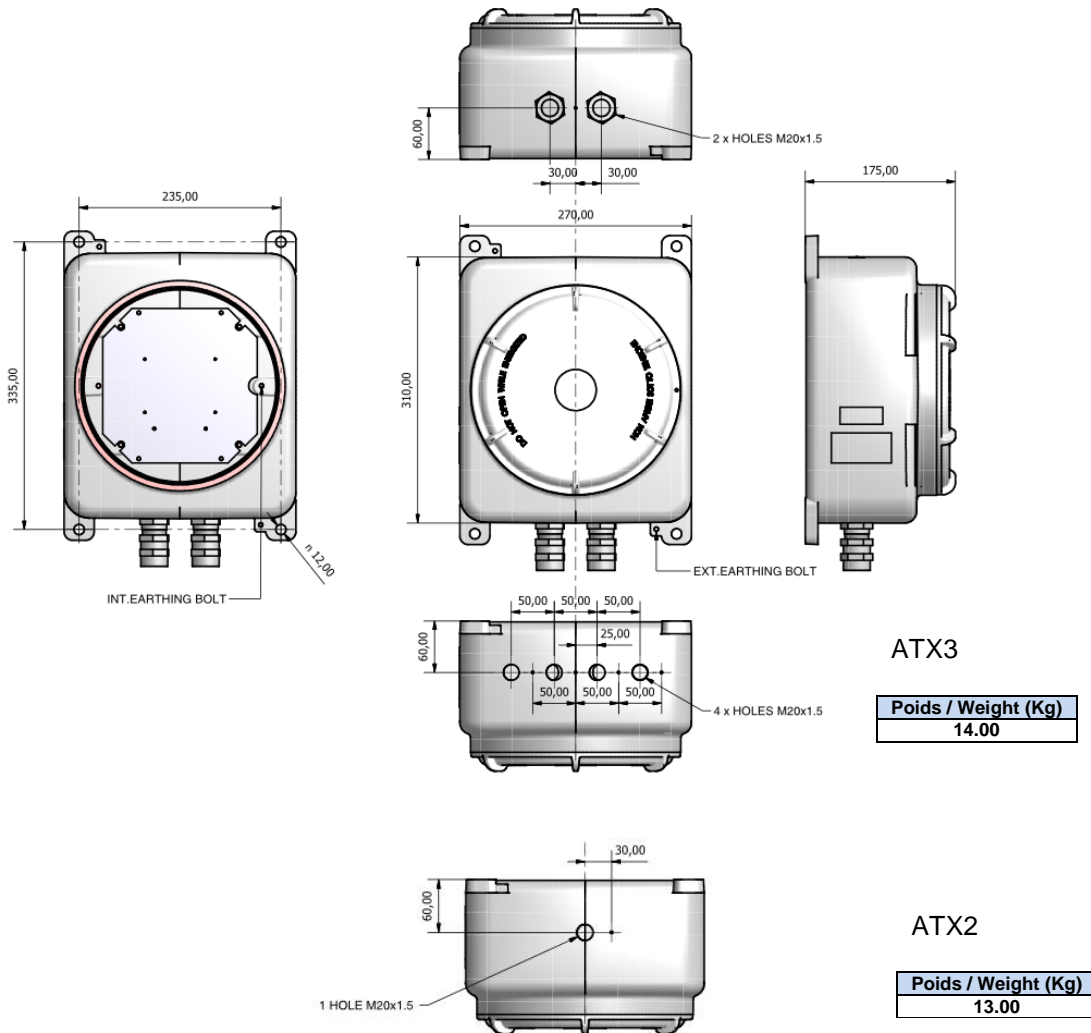
Ø interne / internal		Ø externe / external		Filetage / Thread C	
Min (mm)	Max (mm)	Min (mm)	Max (mm)	ISO	NPT
4	10	10	15	M20	1/2"



Dimensions ATX

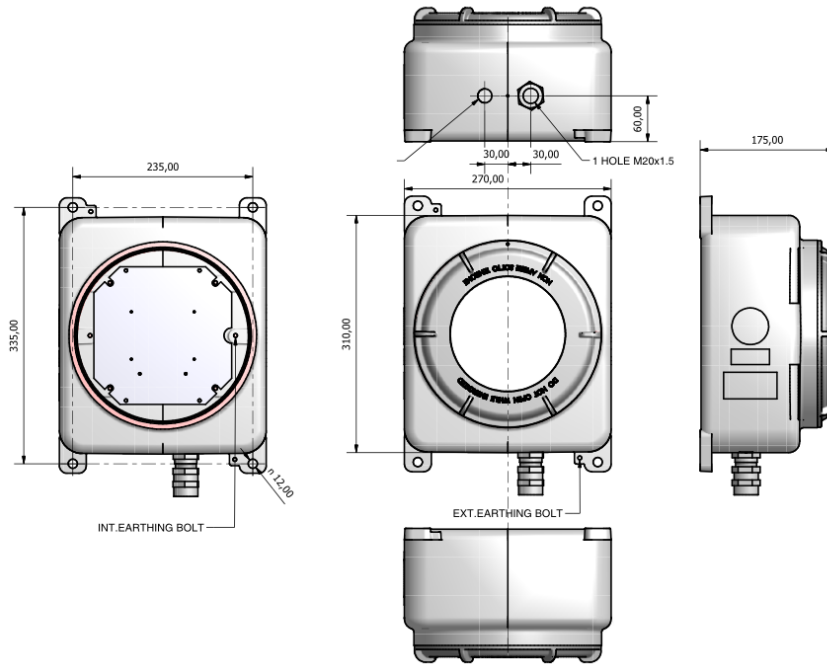


Dimensions ATX2/ ATX3



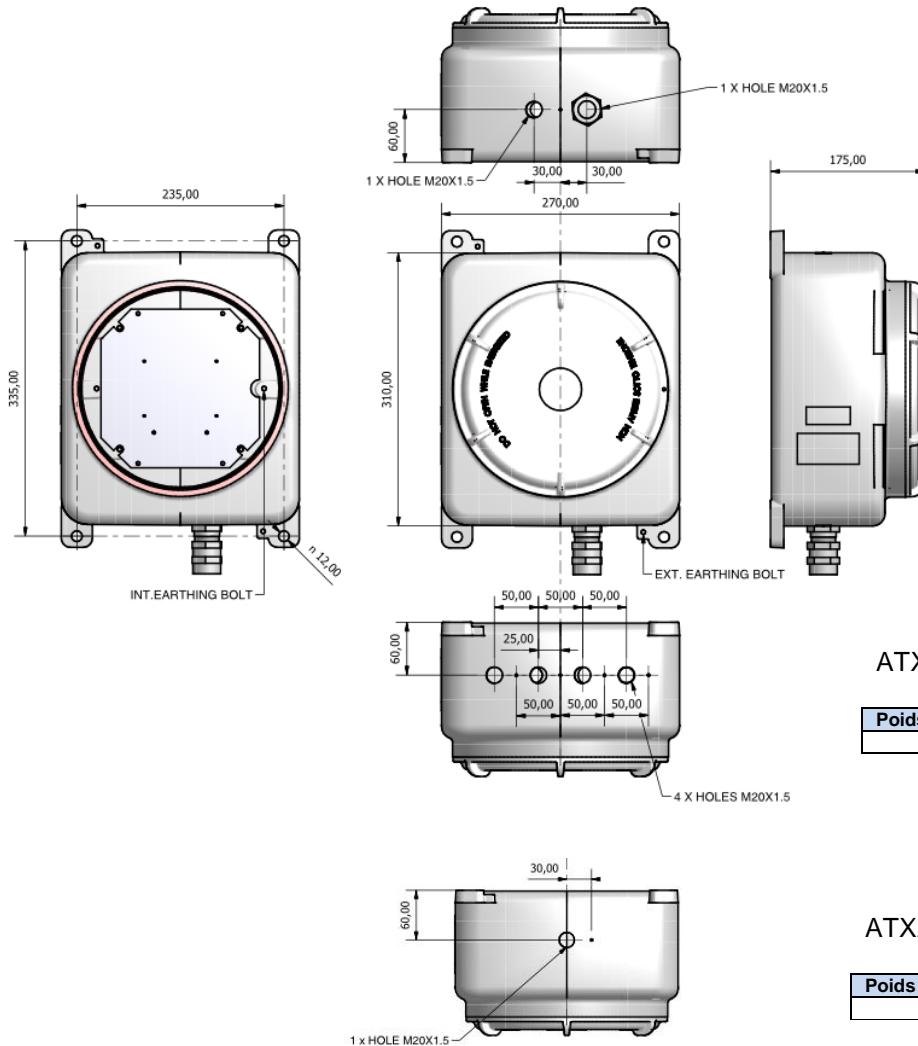


Dimensions ATX- Wifi



Poids / Weight (Kg)
13.50

Dimensions ATX2/ ATX3- Wifi



ATX3

Poids / Weight (Kg)
14.00

ATX2

Poids / Weight (Kg)
13.00