

## Lecteur UHF ATX2

ATEX (EN60079) & IECEX

Lecteur UHF EPC1 Gen 2 - 1 antenne déportée



### Traçabilité de vos biens de valeur en environnements explosifs !

L'ATX2 UHF est un lecteur hautes performances avec 1 antenne déportée, certifié ATEX et IECEX pour toutes vos applications de traçabilité d'objets critiques et d'identification de véhicules en environnements explosifs. Il répond à tous vos enjeux d'identification sans contact dans les industries chimiques et pétrochimiques, les raffineries et les centrales nucléaires. Il assure la sécurité et la fiabilité de vos installations.

#### ► Certification ATEX & IECEX

Conforme aux deux directives européennes (99/92/CE et 94/9/CE), le lecteur hautes performances ATX2 UHF est certifié ATEX (EN60079) & IECEX et est conçu pour des applications d'identification des objets ou véhicules dans des environnements explosifs. Son coffret antidéflagrant Ex II 2 GD IP66 convient parfaitement aux industries chimiques, pétrochimiques, nucléaires, etc.

#### ► Interfaces et protocoles de communication

La gamme de lecteurs ATX2 UHF offre une solution flexible directement compatible avec les systèmes de gestion existants. De nombreuses interfaces de communication sont disponibles : TTL, RS232, RS485 ou TCP-IP. Sur demande, nous pouvons implémenter votre protocole spécifique.

#### ► Facilité d'installation et d'intégration

L'installation du lecteur ATX2 UHF ne nécessite aucun réglage électronique pour une mise en service très simple et rapide. La gamme de lecteurs ATX2 UHF est composée de deux versions : lecture seule (ATX2R-E) et lecture écriture (ATX2W-E). Son antenne déportée lui permet de facilement s'intégrer dans tous les types de configuration.



#### Applications en environnements explosifs :

- Logistique
- Traçabilité des objets
- Identification de véhicules et camions
- Automatisation d'usine
- Suivi des palettes, consignes, conteneurs, etc.



#### ► Marquage

Certificat d'examen CE : BKI 08 ATEX 0048  
Type approuvé : GUB  
Ex II 2 GD (G : Gaz / D : Poussière)  
Ex d IIC T6  
Ex tD A21 T85°C IP66

# Lecteur ATX2 UHF

Lecteur ATEX (EN60079) & IECEx - UHF EPC1 Gen 2

## Caractéristiques

Fréquence porteuse / Normes	UHF - Versions ETSI 302-208 : 866 MHz (Europe), FCC Part 15 : 915 MHz (USA), Australie et Nouvelle-Zélande	
Compatibilité puces	EPC1 Gen 2 / ISO18000-6C	
Mode	Lecture seule / Lecture écriture	
Antenne(s)	1 antenne déportée (fournie)	
Puissance RF	Jusqu'à +32 dBm	
Distance de lecture*	Jusqu'à 6 m avec un badge STid	
Système anticollision	Oui	
Interfaces de communication	Lecture seule : TTL - ISO2 (Data Clock) ou Wiegand, RS232, RS485 Lecture écriture : RS232, RS485, TCP-IP	
Connectique	2 presse-étoupes PE PAP-R0 M20 pour câble blindé de 10-19mm 1 Isolateur-CT Ex d N-type / SMA RF femelle pour connexion antenne Fourni avec 1 câble de 3 m	
Consommation optimisée	2,5A/12VDC	
Alimentation	9/36V	
Matériaux	Alliage d'aluminium et acier inoxydable, epoxy gris RAL 9006	
Dimensions lecteur (h x l x p)	270 x 310 x 174 mm	
Dimensions antenne (h x l x p)	306 x 296 x 81 mm	
Poids lecteur	13 Kg	
Températures de fonctionnement	- 20°C à + 50°C - Usage intérieur / extérieur	
Résistance	Coffret GUB23 résistant aux flammes IP 66	
Fixation	2 pattes de fixation incluses dans le coffret	
Certification	CE & FCC ATEX (EN60079) & IECEx	
Marquage	Certificat d'examen CE : BKI 08 ATEX 0048 Type approuvé : GUB Ex II 2 GD (G : Gaz / D : Poussière) Ex d IIC T6 Ex tD A21 T85°C IP66	
Code Article	Lecture seule TTL : Lecture seule RS232 : Lecture seule RS432 : Lecture / Ecriture RS232 : Lecture / Ecriture RS485 : Lecture / Ecriture TCP-IP :	ATX2-RX1-E/U04-xx/3 ATX2-RX2-E/U04-xx/3 ATX2-RX3-E/U04-xx/3 ATX2-WX2-E/U04-xx/3 ATX2-WX3-E/U04-xx/3 ATX2-WX4-E/U04-xx/3

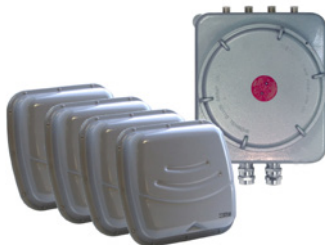


\*Attention : informations sur les distances de communication : mesurées au centre de l'antenne, dépendant de la configuration de l'antenne, de l'environnement d'installation du lecteur, de la tension d'alimentation et du mode de lecture. Des perturbations externes peuvent provoquer la diminution des distances de lecture.

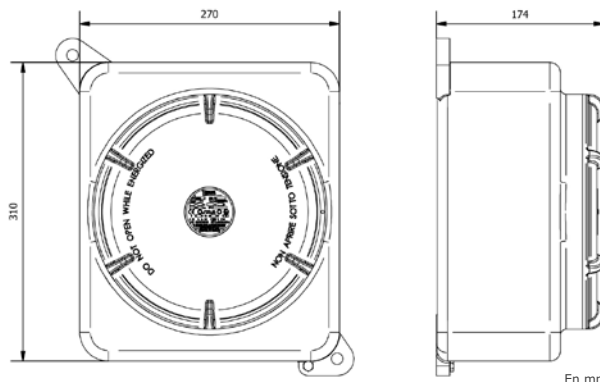
## Gamme de lecteurs UHF ATEX & IECEx



Lecteur antenne intégrée



Lecteur multi-antennes  
4 antennes déportées



Mentions légales : STid est une marque déposée de STid SA. Toutes les marques citées dans le présent document appartiennent à leurs propriétaires respectifs. Tous droits réservés - Ce document est l'entière propriété de STid. STid se réserve le droit, à tout moment et ce sans préavis, d'apporter des modifications sur le présent document et/ou d'arrêter la commercialisation de ses produits et services. Photographies non contractuelles

### Siège Social

20 Parc d'activités des Pradeaux  
13850 Gréasque, FRANCE  
☎ +33 (0)4 42 12 60 60  
✉ +33 (0)4 42 12 60 61  
✉ info@stid.com

### Agence Paris IDF

Immeuble Le Trisalys  
416 avenue de la division Leclerc  
92290 Chatenay Malabry, France  
☎ +33 (0)1 43 50 11 43  
✉ +33 (0)1 43 50 27 37  
✉ info@stid.com

### STid UK

Innovation centre  
Gallows Hill, Warwick  
CV34 6UW, United Kingdom  
☎ +44 (0) 1926 217 884  
✉ +44 (0) 1926 217 701  
✉ info@stid.com

### STid America

Varsovia 57, Interior 501, Colonia Juárez  
CP 06600, Delegación Cuauhtémoc  
México D.F.  
☎ +52 (55) 52 56 47 06  
✉ +52 (55) 52 56 47 07  
✉ info@stid-america.com