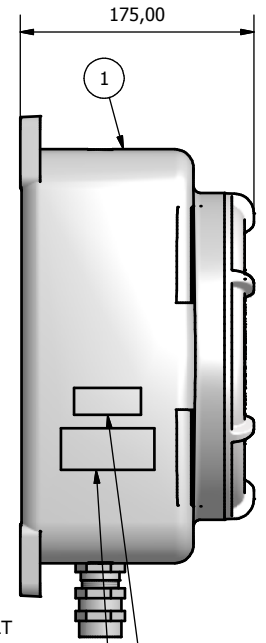
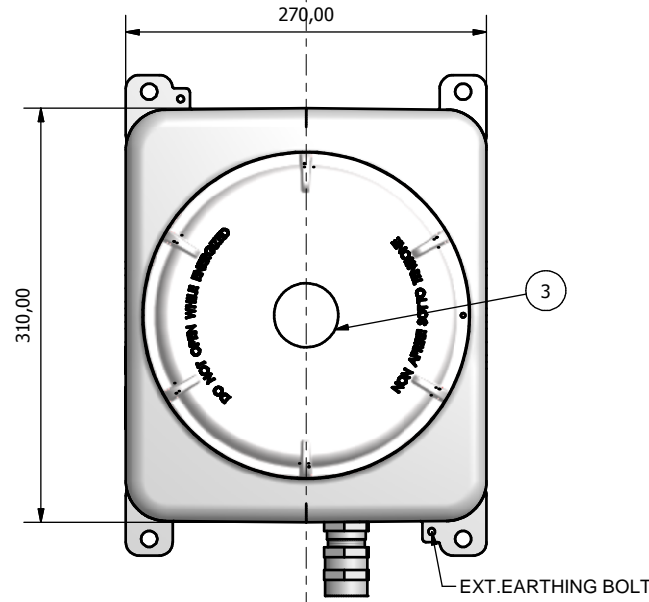
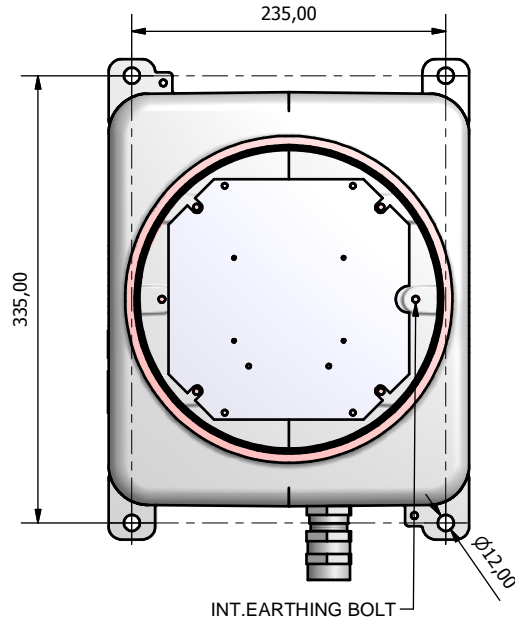
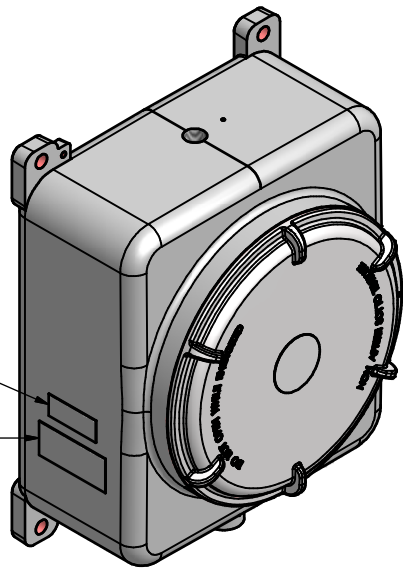
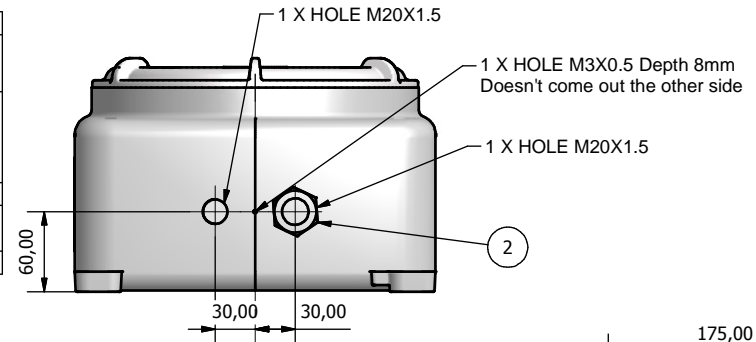
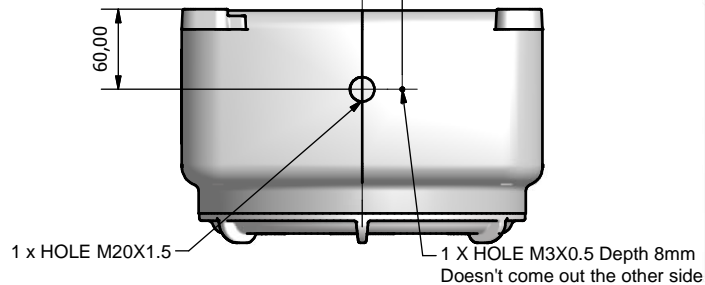


QTY	FEAM CODE	DESCRIPTION	POS.
1	GUB-23_REV.1	MARINE GRADE COPPER FREE ALUMINIUM JUNCTION BOX TYPE GUB-23 Ex-d IIC T6 IP66 A.T.-20+55C, PAINTED EPOXY GREY RAL 9006	1
1	PAP-R#01MON	DOUBLE SEAL NICKEL PLATED BRASS BARRIER CABLE GLAND FOR ARMoured CABLE COMPLETE WITH ALL SERIES SPARE RINGS (DIA U.A. 5,5÷13, O.D 10÷19) SZ.1 ISOMETRIC M20x1,5 TYPE PAP-R 01 MON Ex-d/Ex-e IIC IP66	2
1		GUB CERTIFICATE LABEL ATEX-IECEx	3
1		TRAFOLITE TAG 50X20 BLACK TEXT ON WHITE BACKGROUND, FIXED BY S.S SCREWS (STId LOGO)	4
1		WARNING LABEL	5

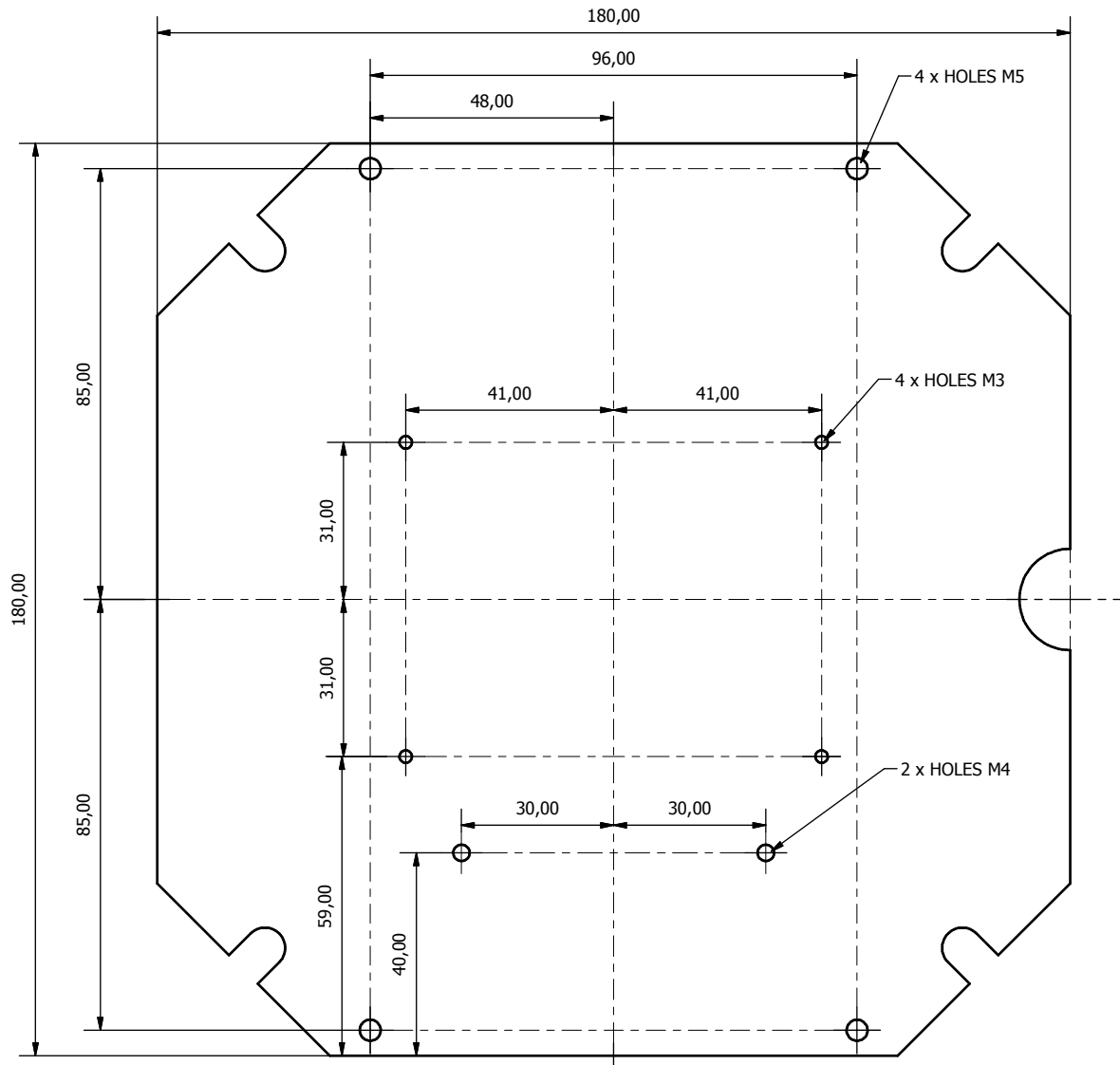
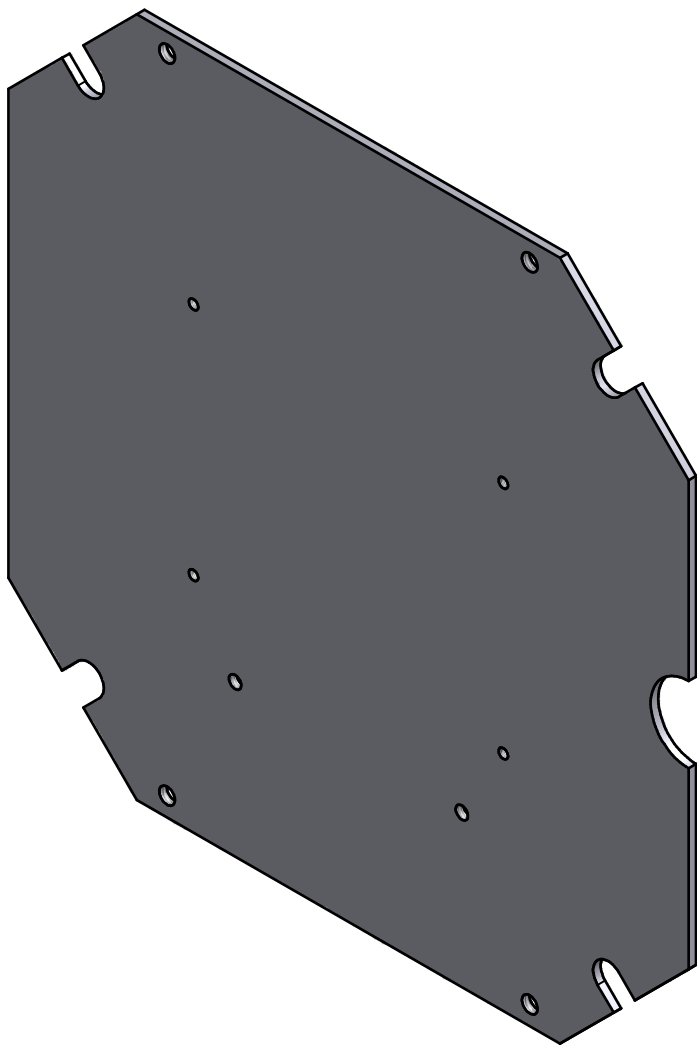
NOTE:
- ALL CABLE GLANDS WILL BE SUPPLIED LOOSE WITH ALL SERIES SPARE RINGS AND SEALING COMPOUNDS
- INTERNAL PLATE SUPPLIED LOOSE, WITH N. 4 SCREWS M6x10, IN SEPARATE PACK




FEAM CERTIFICATE LABEL WITH STID PROJECT DESCRIPTION
ATEX RFID UHF (866-915 MHz) reader with 1 external isolated antenna
Maximum Power Dissipation inside enclosure 22W
Maximal Power Supply = +36V DC
Maximum Consumption = 2 A
Tamb = -20°C to +50°C
Marking: T6



DOCUMENT CONFIDENTIEL - Ce document est la propriété exclusive de la société STId. Toute divulgation totale ou partielle ne pourra se faire que sur autorisation préalable.					
Conçu par	Vérifié par	Approuvé par	Date	Date	Tol. Générales
bdavidtracaz	S.POITRAT	S.POITRAT	18/11/2016	18/11/2016	± 0.2
 STId Identification Electronique			ZAC DES PRADEAUX Bb Salvador Allende 13850 GREASQUE Tél:+33(0)4.42.12.60.60 Fax:+33(0)4.42.12.60.61 Email: info@stid.com		
GUB23/V2_1/E_V2					
REFERENCE	Version	Indice	Feuille		
PM355	A	02	1 / 2		



DOCUMENT CONFIDENTIEL - Ce document est la propriété exclusive de la société STid. Toute divulgation totale ou partielle ne pourra se faire que sur autorisation préalable.

Conçu par bdavidtracaz	Vérifié par S.POITRAT	Approuvé par S.POITRAT	Date 18/11/2016	Date 18/11/2016	Tol. Générales ± 0.2
 STid Identification Electronique			ZAC DES PRADEAUX Bb Salvador Allende 13850 GREASQUE Tél+33(0)4.42.12.60.60 Fax+33(0)4.42.12.60.61 Email: info@stid.com		
REFERENCE PM355		Version A		GUB23/V2_1/E_V2 Indice 02 Feuille 2 / 2	