



ATX
ATEX & IECEx RFID SERIES

LECTOR DE ALTA SEGURIDAD ATEX E IECEx

IDENTIFICACIÓN EN ATMÓSFERAS EXPLOSIVAS



BENEFICIOS

- Identificación segura RFID
- Lector con certificación ATEX & IECEx
- Configuración simplificada por credencial o protocolo



Aprobado por



Aprobado por



13.56 MHz



TTL
RS232
RS485



Resistencia
certificada
IP66



IK10

Con certificación ATEX e IECEx, el lector ATX de 13.56 MHz está especialmente diseñado para todas sus aplicaciones de identificación sin contacto y control de acceso de alta seguridad en entornos explosivos.

BIENVENIDO A LA ALTA SEGURIDAD

El lector ATX es compatible con las últimas tecnologías sin contacto MIFARE® DESFire® EV3 con nuevos dispositivos de seguridad de datos:

- **Secure Messaging EV2:** protección contra ataques de entrelazado y por repetición.
- **Proximity Check:** protección contra ataques de relevador.

Permite el uso de algoritmos de seguridad públicos reconocidos por organismos especializados e independientes en seguridad de la información (ANSSI y FIPS).

UNA CONFIGURACIÓN ESCALABLE PERSONALIZADA

El lector Architect® puede personalizarse para responder a sus necesidades. Es posible actualizar todas las funciones y niveles de seguridad sus lectores - usando tarjetas RFID o por protocolo.

TECNOLOGÍAS ABIERTAS PARA UNA FÁCIL INTEGRACIÓN

El lector es compatible con todos los sistemas de control de acceso y acepta múltiples interfaces y protocolos (Wiegand, Clock & Data, RS232, SSCP® v1 & v2 y OSDP™ v1 & v2).

A PRUEBA DEL PASO DEL TIEMPO

La carcasa a prueba de explosiones Ex II 2 GD IP66 del lector ATX le confiere una gran robustez en entornos hostiles (certificación IP66), así como un alto nivel de resistencia al vandalismo (certificación IK10).

LECTOR CON CERTIFICACIÓN ATEX E IECEx

El lector ATX de 13.56 MHz cuenta con certificación ATEX (EN60079) e IECEx y cumple con dos directivas europeas (99/92/CE y 94/9/CE).

Permite controlar el acceso de personas a espacios altamente seguros dentro de:

- Industrias químicas y petro-químicas,
- Refinerías de petróleo y gas,
- Centrales nucleares,
- Minas.



Marcado T5

Certificado CE:
INERIS 13 ATEX 0021X
Aprobado: GUB Ex II 2 GD
(G: Gas / D: Polvo)
II 2G Ex d IIC T5 Gb
II 2D Ex tb IIIC T100°C Db IP66

DESIGNED & MADE IN FRANCE

SMARTER SECURITY ANSWERS



CARACTERÍSTICAS

Frecuencias / Normas	13.56 MHz ISO14443 tipos A y B, ISO18092
Compatibilidad chips	MIFARE® Ultralight® & Ultralight® C, Classic & Classic EV1, Plus® (S/X) & Plus® EV1, DESFire® 256, EV1, EV2 & EV3, PicoPass® (Solo CSN), iCLASS™ (Solo CSN*)
Modos	Solo lectura CSN, protocolo seguro (archivo, sector) y seguro (Secure Plus) / Controlado por protocolo (lectura / escritura)
Interfaces y protocolos de comunicación	Salida TTL Data Clock (ISO2) o Wiegand (opción cifrada - S31) / Salidas RS485 (opción cifrada - S33) y RS232 con protocolos de comunicación seguros SSCP® v1 y v2; OSDP™ v1 (comunicación sin cifrado) y v2 (comunicación segura SCP) Compatible con la interfaz EasySecure
Distancias de lectura*	Hasta 4 cm / 1.57" con una tarjeta MIFARE DESFire® EV3
Indicadores luminosos	2 LEDs RVB - 360 colores ▲ ▲ ▲ Configuración mediante tarjeta RFID, software o comando externo (0V) según la interfaz
Consumo optimizado	130 mA / 12 VDC máx
Alimentación	7 VDC a 28 VDC
Conexiones	Bloque de terminales extraíble de 10 puntos (5 mm) - Bloque de terminales extraíble de 2 puntos (5 mm): Contacto O / C - Señal de detección de sabotaje / 2 prensaestopas PE PAP-R0 M20 para cables aislados ext. 10 a19 mm
Materiales	Aluminio de grado marino libre de cobre Epoxy gris RAL 9006
Dimensiones (Alt. x Anch. x P.) / Peso	310 x 270 x 174 mm / 12.2" x 10.6" x 6.8" - 13.5 kg / 458.5 oz
Temperaturas de funcionamiento	- 20°C a + 70°C / - 4°F a 158°F / Funciona en entornos T5 y T6
Resistencia	Carcasa a prueba de explosiones Ex II 2 GD IP66 - resistente a explosiones, intemperie, agua y polvo Estructura reforzada antivandalismo IK10 / IEC60068-2-6 / MIL-STD-810
Fijación	4 bridas de fijación en la carcasa Compatible con los kits de fijación universales VESA 200 x 200 (requiere accesorio de montaje)
Certificaciones	CE (Europa), FCC (EUA), IC (Canadá) y UL ATEX (EN60079) y IECEx
Códigos Artículos	<p>Solo lectura número de serie - TTL (Wiegand - Data/Clock).....ATX-R31-E/103-xx/3</p> <p>Solo lectura segura - TTL (Wiegand - Data/Clock).....ATX-R31-E/PH5-xx/3</p> <p>Solo lectura segura / Secure Plus - TTL (Wiegand - Data/Clock).....ATX-S31-E/PH5-xx/3</p> <p>Solo lectura segura - RS232.....ATX-R32-E/PH5-5AB/3</p> <p>Solo lectura segura - RS485.....ATX-R33-E/PH5-7AB/3</p> <p>Solo lectura segura / interfaz EasySecure - RS485.....ATX-R33-E/PH5-7AA/3</p> <p>Solo lectura segura / Secure Plus - RS485.....ATX-S33-E/PH5-7AB/3</p> <p>Solo lectura segura / Secure Plus / interfaz EasySecure - RS485.....ATX-S33-E/PH5-7AA/3</p> <p>Controlado por protocolo SSCP® v1 - RS232.....ATX-W32-E/PH5-5AA/3</p> <p>Controlado por protocolo SSCP® v1 - RS485.....ATX-W33-E/PH5-7AA/3</p> <p>Controlado por protocolo SSCP® v2 - RS485.....ATX-W33-E/PH5-7AD/3</p> <p>Controlado por protocolo OSDP™ v1 & v2 - RS485.....ATX-W33-E/PH5-7OS/3</p>

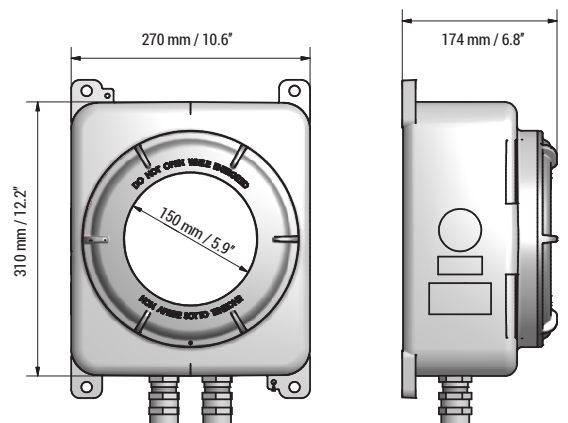
DESCUBRA LOS PRODUCTOS RELACIONADOS



Tarjetas ISO y llaveros
13.56 MHz o bi-frecuencias



Kit de configuración SECARD y protocolos
SSCP® v1 & v2 y OSDP™



*Nuestros lectores solo leen el número de serie/UID PICO1444-3B del chip iCLASS™. No leen las protecciones criptográficas iCLASS™ ni el número de serie/UID PICO 15693 de HID Global.

** Atención: Información sobre distancias de comunicación: medido desde el centro de la antena, dependiendo de la configuración de la antena, el entorno de instalación del lector, la temperatura, la tensión de alimentación y la modo de lectura (seguro o no). Las perturbaciones externas pueden provocar la disminución de las distancias de lectura.

Avisos legales: STid y Architect® son marcas registradas de STid SAS. Todas las marcas mencionadas en el presente documento pertenecen a sus propietarios respectivos. Todos los derechos reservados. este documento es propiedad completa de STid. STid se reserva el derecho, en todo momento y sin previo aviso, de hacer cambios al presente documento y/o concluir la comercialización de sus productos y servicios. Fotografías no contractuales.

Sede / EMEA

13850 Grésasque, France
Tel. : +33 (0)4 42 12 60 60

PARIS-IDF

92290 Châtenay-Malabry, France
Tel. : +33 (0)1 43 50 11 43

STid UK Ltd.

Gallows Hill, Warwick CV34 6UW, UK
Tel. : +44 (0) 192 621 7884

NORTEAMERICANA

Irving, Texas 75063-2670, USA
Tel. : +1 877 894 9135

LATINOAMERICANA

San Rafael 06470 CDMX, México
Tel. : +52 (55) 5256 4706

ORIENTE MEDIO

Dubai Digital Park, DSO, UAE
Tel. : +971 521 863 656