



ATEX & IECEX RFID SERIES

LECTEUR HAUTE SÉCURITÉ ATEX & IECEX

IDENTIFICATION EN ATMOSPHÈRES EXPLOSIVES



BÉNÉFICES

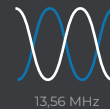
- Identification sécurisée RFID
- Lecteur certifié ATEX & IECEX
- Configuration simplifiée par badge ou protocole



Supporté par



Supporté par



13,56 MHz



TTL
RS232
RS485



Résistant à l'eau certifiée IP66



IK10

Certifié ATEX et IECEX, le lecteur ATX 13,56 MHz est spécialement conçu pour toutes vos applications de contrôle d'accès haute sécurité et d'identification sans contact en environnements explosifs.

BIENVENUE DANS LA HAUTE SÉCURITÉ

Le lecteur ATX supporte les dernières technologies de puces sans contact MIFARE® DESFire® EV3 avec leurs nouveaux dispositifs de sécurisation des données :

- **Secure Messaging EV2** : sécurisation des transactions qui protège contre les attaques par entrelacement et par rejeu.
- **Proximity Check** : protection contre les attaques relais.

Il permet d'utiliser des algorithmes de sécurité publics reconnus par les organismes spécialisés et indépendants dans la sécurité de l'information (ANSSI et FIPS).

UNE CONFIGURATION ÉVOLUTIVE PERSONNALISÉE

L'ATX peut être personnalisé pour répondre à vos besoins. Il est possible de faire évoluer toutes les fonctionnalités et niveaux de sécurité des lecteurs de votre parc, par badge RFID ou protocole.

TECHNOLOGIES OUVERTES POUR UNE INTÉGRATION FACILE

Le lecteur est compatible avec tous les systèmes de contrôle d'accès et accepte de multiples interfaces et protocoles (Wiegand, Clock & Data, RS232, SSCP® v1 & v2 et OSDP™ v1 & v2).

À L'ÉPREUVE DU TEMPS

Le coffret antidéflagrant Ex II 2 GD IP66 du lecteur ATX lui confère une grande robustesse en environnements difficiles (certifié IP66) ainsi qu'un haut niveau de résistance au vandalisme (certifié IK10).

LECTEUR CERTIFIÉ ATEX & IECEX

Le lecteur ATX 13,56 MHz est certifié ATEX (EN60079) & IECEX et est conforme aux deux directives européennes (99/92/CE et 94/9/CE).

Il permet de contrôler les accès de personnes aux espaces hautement sécurisés dans :

- les industries chimiques et pétrochimiques,
- les raffineries de pétrole et de gaz,
- les centrales nucléaires,
- les mines.



Marquage T5

Certificat d'examen CE :
INERIS 13 ATEX 0021X
Type approuvé : GUB Ex II 2 GD
(G : Gaz / D : Poussière)
II 2G Ex d IIC T5 Gb
II 2D Ex tb IIIC T100°C Db IP66

CARACTÉRISTIQUES

Fréquences porteuses / Normes	13,56 MHz : ISO14443 types A et B, ISO18092
Compatibilités puces	MIFARE® Ultralight® & Ultralight® C, Classic & Classic EV1, Plus® (S/X) & Plus® EV1, DESFire® 256, EV1, EV2 & EV3, PicoPass® (CSN uniquement), iCLASS™ (CSN uniquement*), cartes ministérielles (AGENT, CIMS, ...), aviation civile (STITCH)
Modes	Lecture seule CSN, sécurisée (fichier, secteur) et protocole sécurisé (Secure Plus) / Piloté par protocole (lecture/écriture)
Interfaces & protocoles de communication	Sortie TTL Data/Clock (ISO2) ou Wiegand (option chiffrée - S31) / Sorties RS485 (option chiffrée - S33) et RS232 avec protocoles de communication sécurisés SSCP® v1 & v2 ; OSDP™ v1 (en clair) et v2 (sécurisée SCP) - Compatible avec l'interface EasySecure
Distances de lecture*	Jusqu'à 4 cm avec un badge MIFARE® DESFire® EV3
Indicateur lumineux	2 LEDs RVB - 360 couleurs ▲ ▲ ▲ Configurables par badge RFID, logiciel ou piloté par commande externe (0V) selon interface
Consommation	130 mA / 12 VDC max
Alimentation	7 VDC à 28 VDC
Connectique	Bornier débrochable 10 points (5 mm) - Bornier débrochable 2 points (5 mm) : contact O/F - Indicateur d'état d'arrachement / 2 presse-étoupes PE PAP-R0 M20 pour câbles blindés ext. 10-19 mm
Matériaux	Aluminium de qualité marine sans cuivre, Epoxy gris RAL 9006
Dimensions (h x l x p)	310 x 270 x 174 mm - 13.5 kg
Températures de fonctionnement	- 20°C à + 70°C / Fonctionne en environnements T5 et T6
Résistance	Coffret antidéflagrant Ex II 2 GD IP66 - Résistant aux explosions, intempéries, à l'eau et aux poussières Structure renforcée anti-vandale IK10 / IEC60068-2-6 / MIL-STD-810
Fixation	4 pattes de fixation sur le coffret Compatible avec les kits de fixation universels VESA 200 x 200 (nécessite un accessoire de montage)
Certifications	 CE (Europe), FCC (USA), IC (Canada) et UL ATEX (EN60079) & IECEx
Codes Articles	Lecture seule numéro de série - TTL (Wiegand - Data/Clock).....ATX-R31-E/103-xx/3 Lecture seule sécurisée - TTL (Wiegand - Data/Clock)ATX-R31-E/PH5-xx/3 Lecture seule sécurisée / Secure Plus - TTL (Wiegand - Data/Clock).....ATX-S31-E/PH5-xx/3 Lecture seule sécurisée - RS232ATX-R32-E/PH5-5AB/3 Lecture seule sécurisée - RS485ATX-R33-E/PH5-7AB/3 Lecture seule sécurisée / Décodeur EasySecure - RS485ATX-R33-E/PH5-7AA/3 Lecture seule sécurisée / Secure Plus - RS485.....ATX-S33-E/PH5-7AB/3 Lecture seule sécurisée / Secure Plus / Décodeur EasySecure - RS485.....ATX-S33-E/PH5-7AA/3 Piloté par protocole SSCP® v1 - RS232ATX-W32-E/PH5-5AA/3 Piloté par protocole SSCP® v1 - RS485.....ATX-W33-E/PH5-7AA/3 Piloté par protocole SSCP® v2 - RS485.....ATX-W33-E/PH5-7AD/3 Piloté par protocole OSDP™ v1 & v2 - RS485.....ATX-W33-E/PH5-7OS/3

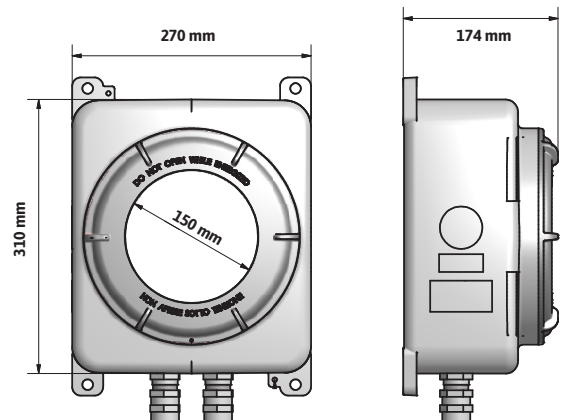
DÉCOUVREZ LES PRODUITS ASSOCIÉS



Badges ISO & porte-clés
13,56 MHz ou bi-fréquences



SECARD
Kit de programmation SECard et
les protocoles SSCP® v1 & v2 et OSDP™



* Nos lecteurs lisent uniquement le numéro de série / UID PICO1444-3B de la puce iCLASS™. Ils ne lisent ni les protections cryptographiques iCLASS™ ni le numéro de série / UID PICO 15693 de HID Global.

**Attention : informations sur les distances de communication : mesurées au centre de l'antenne, dépendant de la configuration de l'antenne, de l'environnement d'installation du lecteur, de la température, de la tension d'alimentation et du mode de lecture (sécurisé ou non). Des perturbations externes peuvent provoquer la diminution des distances de lecture.

Mentions légales : STid et Architect® sont des marques déposées de STid SAS. Toutes les marques citées dans le présent document appartiennent à leurs propriétaires respectifs. Tous droits réservés - Ce document est l'entière propriété de STid. STid se réserve le droit, à tout moment et ce sans préavis, d'apporter des modifications sur le présent document et/ou d'arrêter la commercialisation de ses produits et services. Photographies non contractuelles.

Siège Social / EMEA

13850 Gréasque, France
Tél. : +33 (0)4 42 12 60 60

PARIS-IDF

92290 Châtenay-Malabry, France
Tél. : +33 (0)1 43 50 11 43

STid UK Ltd.

Gallows Hill, Warwick CV34-6UW, UK
Tél. : +44 (0) 192 621 7884

AMÉRIQUE DU NORD

Irving, Texas 75063-2670, USA
Tél. : +1 877 894 9135

AMÉRIQUE LATINE

San Rafael 06470 CDMX, México
Tél. : +52 (55) 5256 4706

MOYEN-ORIENT

Dubai Digital Park, DSO, UAE
Tél. : +971 521 863 656