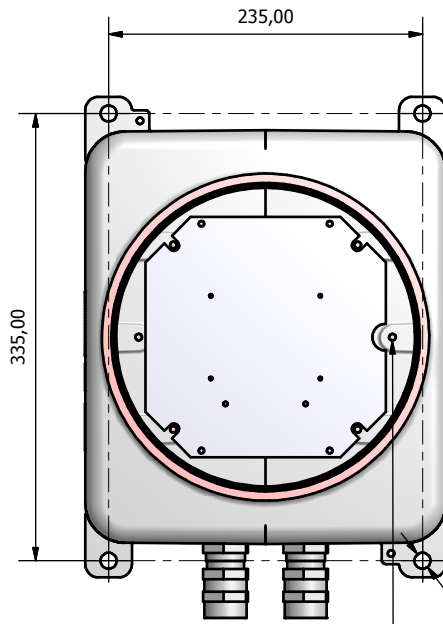
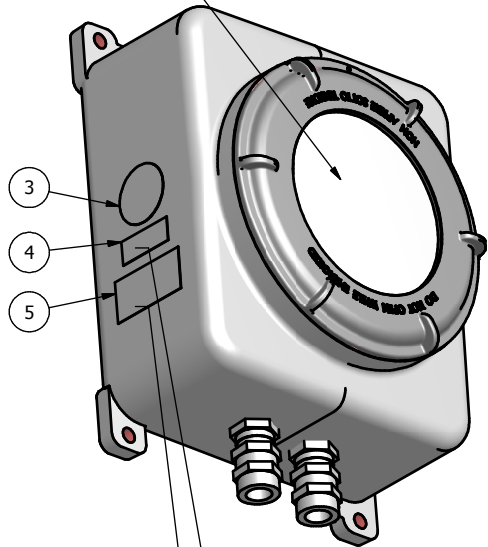


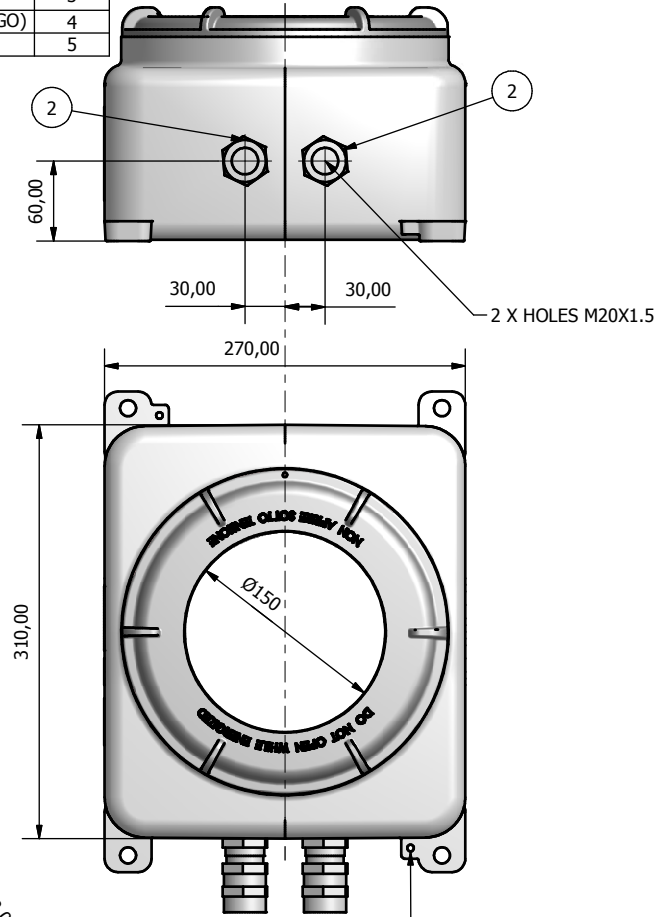
QTY	CODE	DESCRIPTION	POS.
1	GUBW-23_REV.1	MARINE GRADE COPPER FREE ALUMINIUM JUNCTION BOX TYPE GUBW-23 Ex-d IIC T5 IP66, PAINTED EPOXY GREY RAL 9006	1
2	PAP-R#01MON	DOUBLE SEAL NICKEL PLATED BRASS BARRIER CABLE GLAND FOR ARMoured CABLE COMPLETE WITH ALL SERIES SPARE RINGS (DIA U.A. 25,5±13, O.D 10±19) SZ.1 ISOMETRIC M20x1,5 TYPE PAP-R 01 MON Ex-d / Ex-e IIC IP66	2
1		GUB CERTIFICATE LABEL ATEX-IECEx	3
1		TRAFOLITE TAG 50x20BLACK TEXT ON WHITE BACKGROUND, FIXED BY S.S SCREWS (STID LOGO)	4
1		WARNING LABEL	5

NOTE: 2
- ALL CABLE GLANDS WILL BE SUPPLIED LOOSE WITH ALL SERIES SPARE RINGS AND SEALING COMPOUNDS
- INTERNAL PLATE SUPPLIED LOOSE, WITH N. 4 SCREWS M6x10, IN SEPARATE PACK

GLASS WINDOW



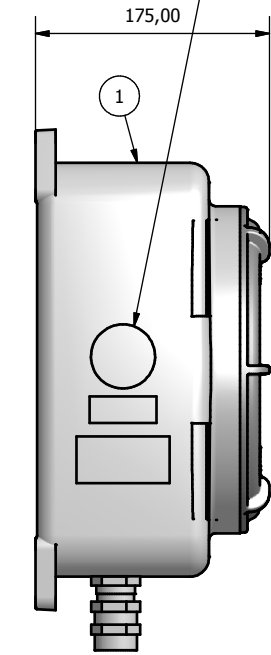
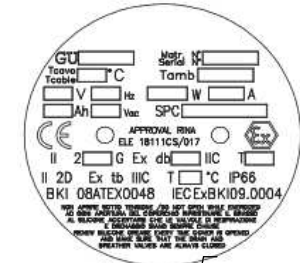
INT. EARTHING BOLT




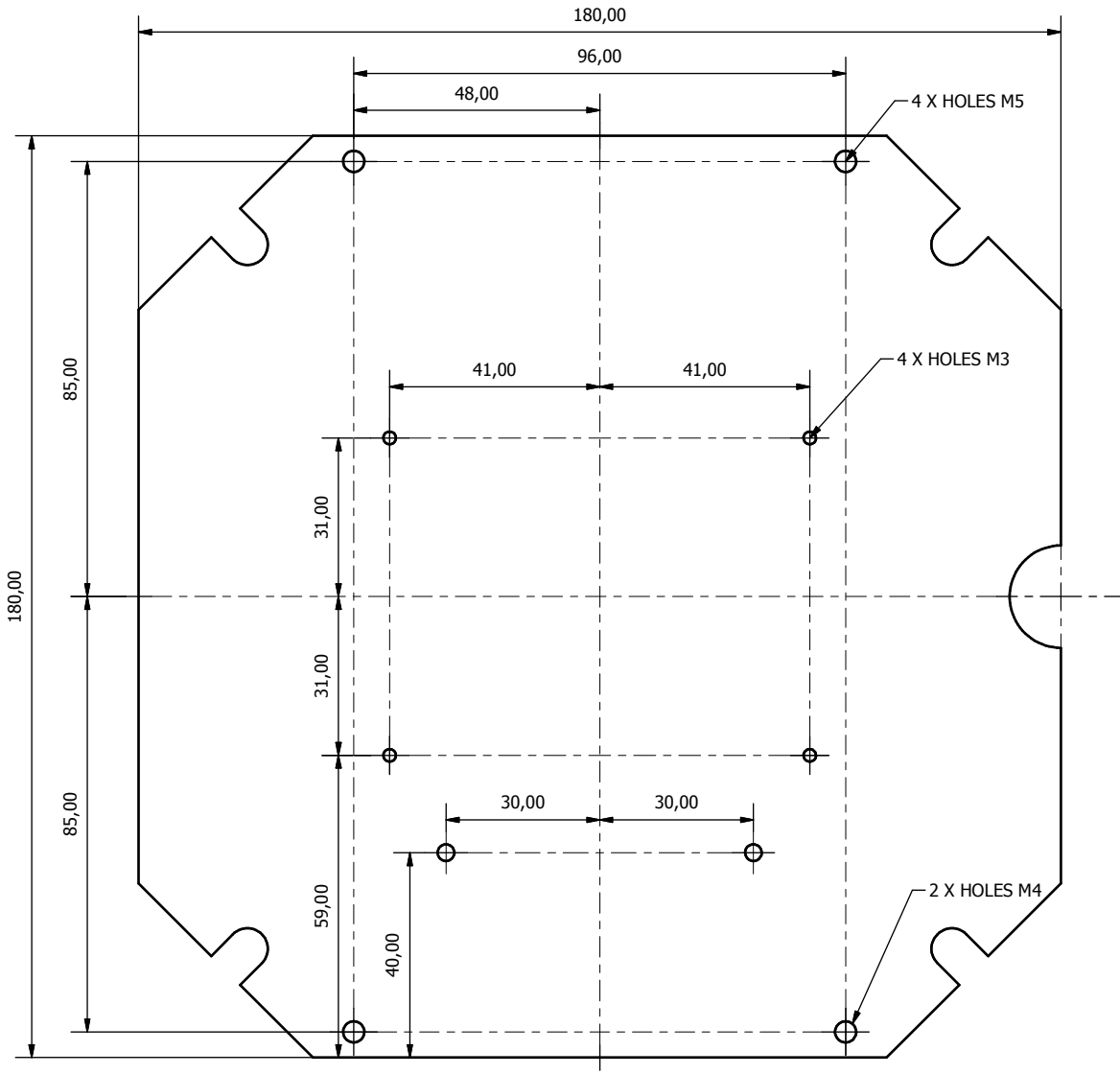
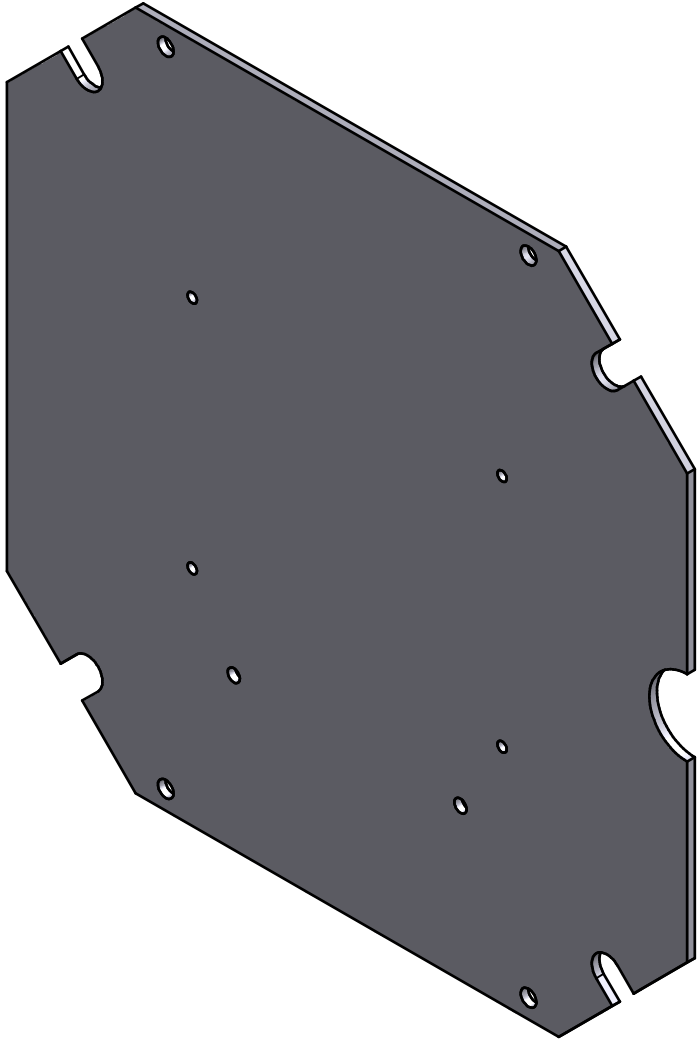
EXT. EARTHING BOLT

CERTIFICATE LABEL WITH STID PROJECT DESCRIPTION


ATEX RFID HF (13,56 MHz) reader
Maximum Power Dissipation inside enclosure 1,7W
Maximal Power Supply = +24V DC
Maximum Consumption = 0,17 A
Tamb = -20°C to +70°C
Marking:T5



DOCUMENT CONFIDENTIEL - Ce document est la propriété exclusive de la société STid. Toute divulgation totale ou partielle ne pourra se faire que sur autorisation préalable.					
Conçu par	Vérifié par	Approuvé par	Date	Date	Tol. Générales
bdavidtracaz	S.POITRAT	S.POITRAT	23/11/2016	23/11/2016	± 0.2
 STid Identification Electronique			GUB23W/E_V2		
REFERENCE	Version	Indice	Feuille		
PM318	A	02	1 / 2		



DOCUMENT CONFIDENTIEL - Ce document est la propriété exclusive de la société STid. Toute divulgation totale ou partielle ne pourra se faire que sur autorisation préalable.

Conçu par bdavidtracaz	Vérifié par S.POITRAT	Approuvé par S.POITRAT	Date 23/11/2016	Date 23/11/2016	Tol. Générales ± 0.2
 STid Identification Electronique			GUB23W/E_V2		
			REFERENCE PM318	Version A	Indice 02

ZAC DES PRADEAUX
 Bb Salvador Allende
 13850 GREASQUE
 Tél+33(0)4.42.12.60.60
 Fax+33(0)4.42.12.60.61
 Email: info@stid.com