

Lecteur UHF ATX3

ATEX (EN60079) & IECEx

Lecteur multi-antennes UHF EPC1 Gen 2



Traçabilité de vos biens de valeur en environnements explosifs !

L'ATX3 UHF est un lecteur hautes performances certifié ATEX et IECEx multi-antennes, vous permettant de connecter jusqu'à 4 antennes. Il est spécialement conçu pour toutes vos applications de traçabilité d'objets critiques et d'identification de véhicules en environnements explosifs : industries chimiques et pétrochimiques, les raffineries et les centrales nucléaires. Il assure la sécurité et la fiabilité de vos installations.

► Certification ATEX & IECEx

Conforme aux deux directives européennes (99/92/CE et 94/9/CE), le lecteur hautes performances ATX3 UHF est certifié ATEX (EN60079) & IECEx et est conçu pour des applications d'identification des objets ou véhicules dans des environnements explosifs. Son coffret antidéflagrant Ex II 2 GD IP66 convient parfaitement aux industries chimiques, pétrochimiques, nucléaires, etc.

► Multi-antennes et électronique optimisée

Disposant de 4 ports antennes, l'ATX3 offre un confort d'utilisation et une grande souplesse d'application. Jusqu'à 4 antennes peuvent être connectées par ATX3 et la gestion de chaque port d'antenne s'effectue de façon indépendante.

► Facilité d'installation et d'intégration

L'installation du lecteur ATX3 UHF ne nécessite aucun réglage électronique pour une mise en service très simple et rapide. La gamme de lecteurs ATX3 UHF est composée de deux versions : lecture seule (ATX3R-E) et lecture écriture (ATX3W-E).



Applications en environnements explosifs

- Logistique
- Traçabilité des objets
- Identification de véhicules et camions
- Automatisation d'usine
- Suivi des palettes, consignes, conteneurs, etc.



► Marquage

Certificat d'examen CE : BKI 08 ATEX 0048
Type approuvé : GUB
Ex II 2 GD (G : Gaz / D : Poussière)
Ex d IIC T6
Ex tD A21 T85°C IP66

Lecteur ATX3 UHF

Lecteur ATEX (EN60079) & IECEx - UHF EPC1 Gen 2

Caractéristiques

Fréquence porteuse / Normes	UHF - Versions ETSI 302-208 : 866 MHz (Europe), FCC Part 15 : 915 MHz (USA), Australie et Nouvelle-Zélande
Compatibilité puces	EPC1 Gen 2 / ISO18000-6C
Mode	Lecture seule / Lecture écriture
Antenne(s)	Jusqu'à 4 antennes déportées
Puissance RF	Jusqu'à +32 dBm
Distance de lecture*	Jusqu'à 7 m avec un badge STid
Système anticollision	Oui
Interfaces de communication	Lecture seule : TTL - ISO2 (Data Clock) ou Wiegand, RS232, RS485 Lecture écriture : RS232, RS485, TCP-IP
Connectique	2 presse-étoupes PE PAP-R0 M20 pour câble blindé de 10-19mm 4 Isolate-CT Ex d N-type / SMA RF femelle pour connexion antenne
Consommation optimisée	2,5A/12VDC
Alimentation	9/36V
Matériaux	Alliage d'aluminium et acier inoxydable, epoxy gris RAL 9006
Dimensions lecteur (h x l x p)	270 x 310 x 174 mm
Dimensions antenne (h x l x p)	306 x 296 x 81 mm
Poids lecteur	14 Kg
Températures de fonctionnement	- 20°C à + 50°C - Usage intérieur / extérieur
Résistance	Coffret GUB23 résistant aux flammes IP 66
Fixation	2 pattes de fixation incluses dans le coffret
Certification	CE & FCC ATEX (EN60079) & IECEx
Marquage	Certificat d'examen CE : BKI 08 ATEX 0048 Type approuvé : GUB Ex II 2 GD (G : Gaz / D : Poussière) Ex d IIC T6 Ex tD A21 T85°C IP66
Code Article	Lecture seule TTL : ATX3-RX1-E/U04-xx/3 Lecture seule RS232 : ATX3-RX2-E/U04-xx/3 Lecture seule RS432 : ATX3-RX3-E/U04-xx/3 Lecture / Ecriture RS232 : ATX3-WX2-E/U04-xx/3 Lecture / Ecriture RS485 : ATX3-WX3-E/U04-xx/3 Lecture / Ecriture TCP-IP : ATX3-WX4-E/U04-xx/3 X : versions = 4 - ETSI, 5 - FCC, 7 - Australie, 8 - Nouvelle-Zélande



***Attention** : informations sur les distances de communication : mesurées au centre de l'antenne, dépendant de la configuration de l'antenne, de l'environnement d'installation du lecteur, de la tension d'alimentation et du mode de lecture. Des perturbations externes peuvent provoquer la diminution des distances de lecture.

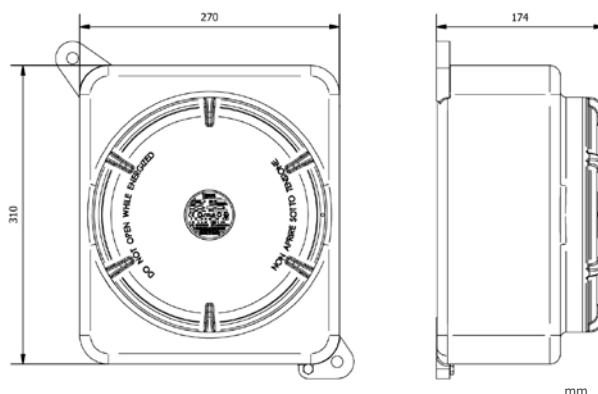
Gamme de lecteurs UHF ATEX & IECEx



Lecteur antenne intégrée



Lecteur hautes performances
1 antenne déportée



Mentions légales : STid est une marque déposée de STid SA. Toutes les marques citées dans le présent document appartiennent à leurs propriétaires respectifs. Tous droits réservés - Ce document est l'entière propriété de STid. STid se réserve le droit, à tout moment et ce sans préavis, d'apporter des modifications sur le présent document et/ou d'arrêter la commercialisation de ses produits et services. Photographies non contractuelles

Siège Social

20 Parc d'activités des Pradeaux
13850 Gréasque, FRANCE
☎ +33 (0)4 42 12 60 60
✉ +33 (0)4 42 12 60 61
✉ info@stid.com

Agence Paris IDF

Immeuble Le Trisalys
416 avenue de la division Leclerc
92290 Chatenay Malabry, France
☎ +33 (0)1 43 50 11 43
✉ +33 (0)1 43 50 27 37
✉ info@stid.com

STid UK

Innovation centre
Gallows Hill, Warwick
CV34 6UW, United Kingdom
☎ +44 (0) 1926 217 884
✉ +44 (0) 1926 217 701
✉ info@stid.com

STid America

Varsovia 57, Interior 501, Colonia Juárez
CP 06600, Delegación Cuauhtémoc
México D.F.
☎ +52 (55) 52 56 47 06
✉ +52 (55) 52 56 47 07
✉ info@stid-america.com