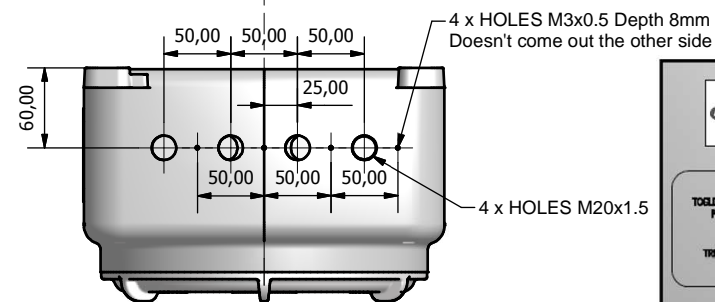
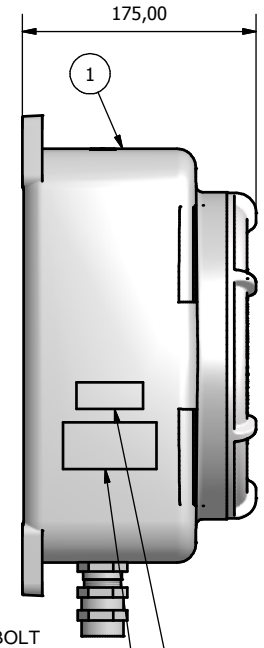
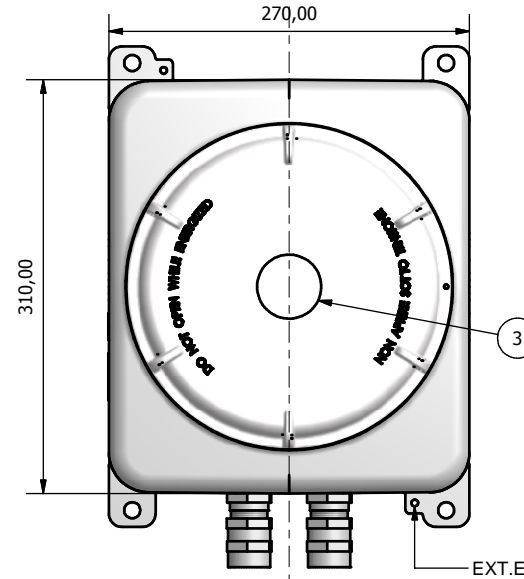
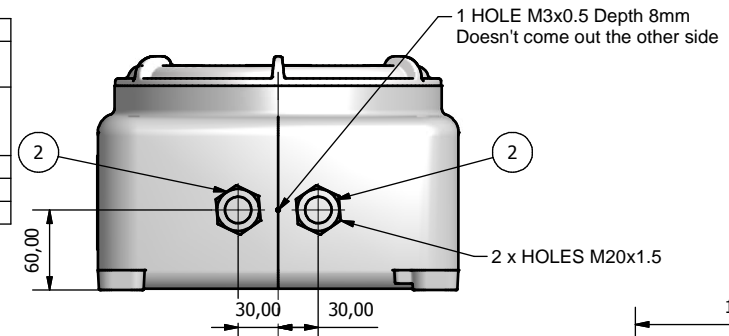
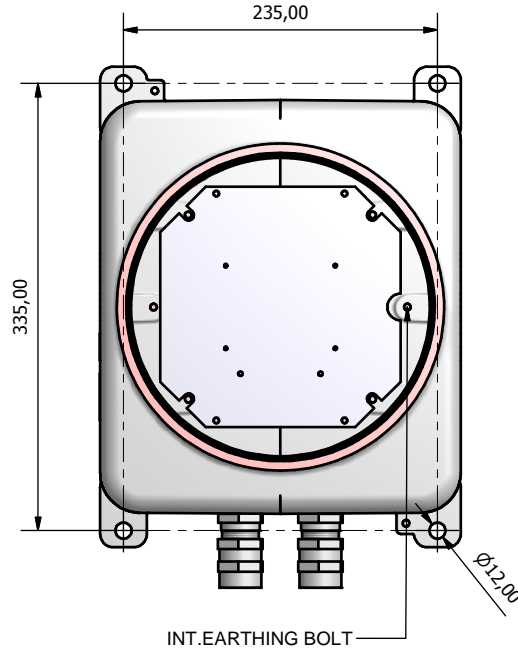
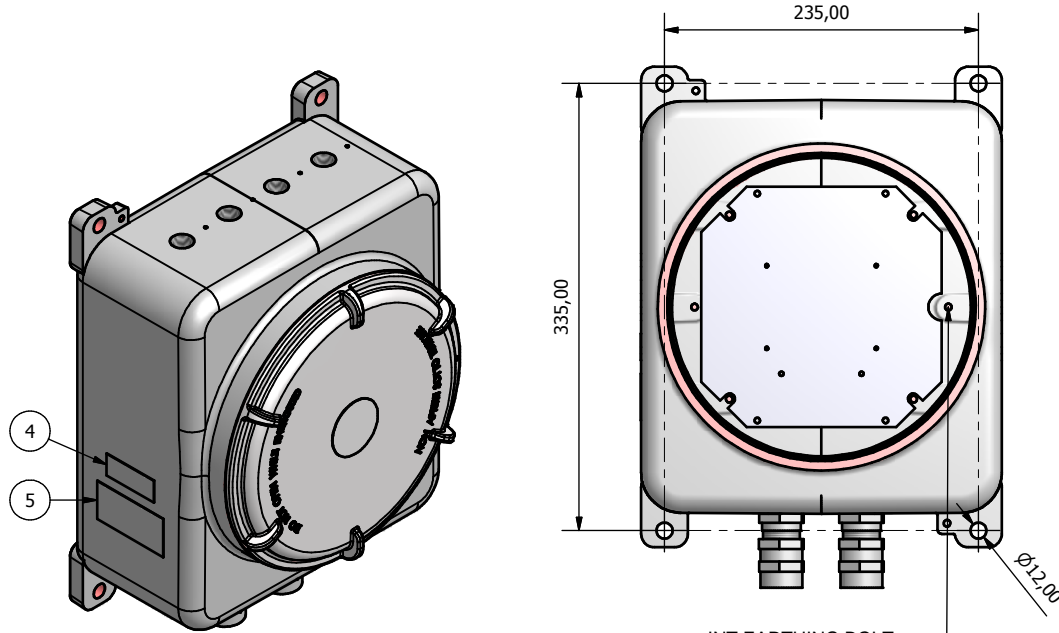


QTY	FEAM CODE	DESCRIPTION	POS.
1	GUB-23_REV.1	MARINE GRADE COPPER FREE ALUMINIUM JUNCTION BOX TYPE GUBW-23 Ex-d IIC T6 IP66,PAINTED EPOXY GREY RAL 9006	1
2	PAP-R#01 MON	DOUBLE SEAL NICKEL PLATED BRASS BARRIER CABLE GLAND FOR ARMoured CABLE COMPLETE WITH ALL SERIES SPARE RINGS (DIA U.A. 5,5÷13, O.D 10÷19) SZ.1 ISOMETRIC M20x1,5 TYPE PAP-R 01 MON Ex-d/Ex-e IIC IP66	2
1		GUB CERTIFICATE LABEL ATEX-IECEx	3
1		TRAFOLITE TAG 50X20 BLACK TEXT ON WHITE BACKGROUND, FIXED BY S.S SCREWS (STId LOGO)	4
1		WARNING LABEL	5

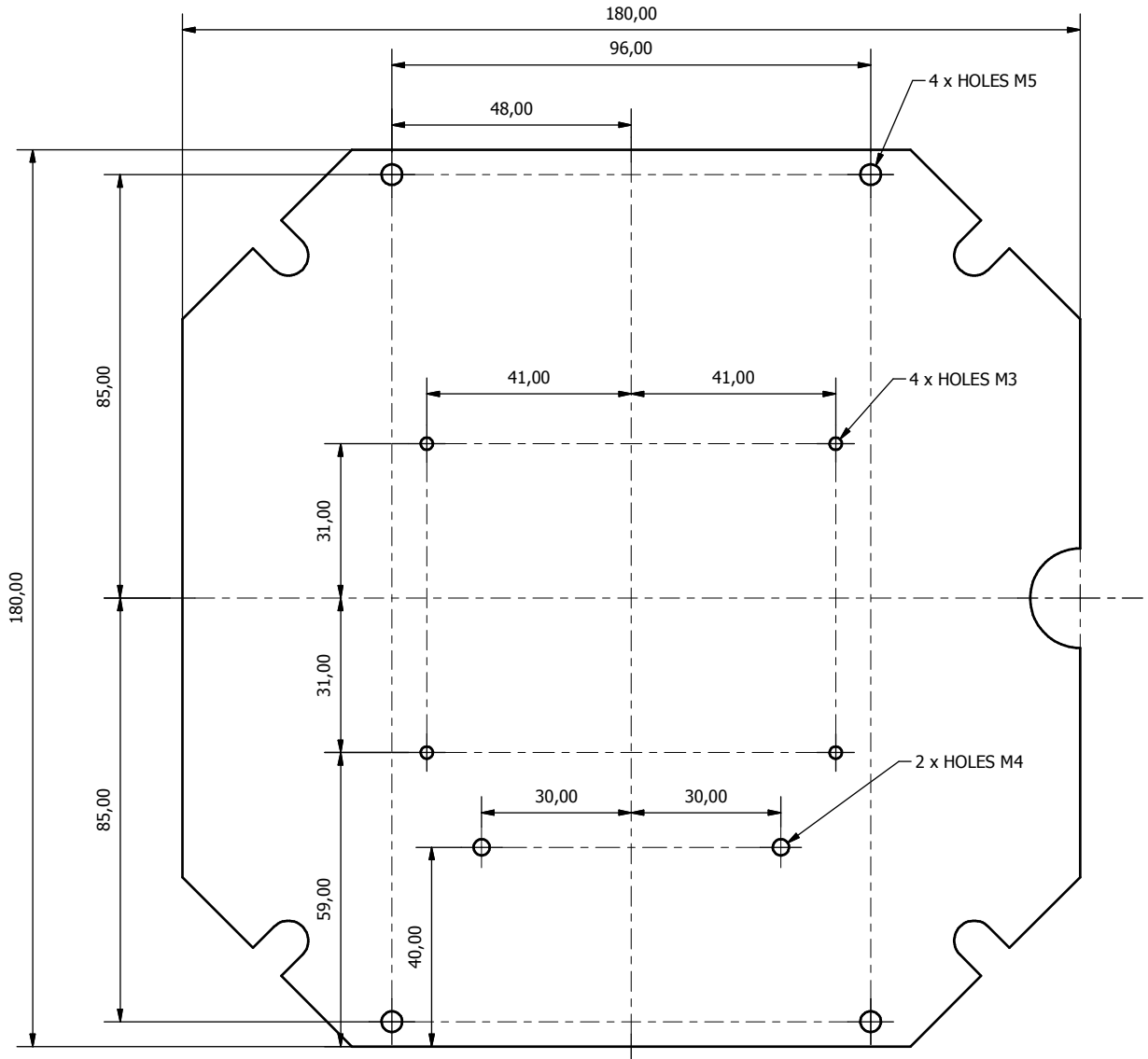
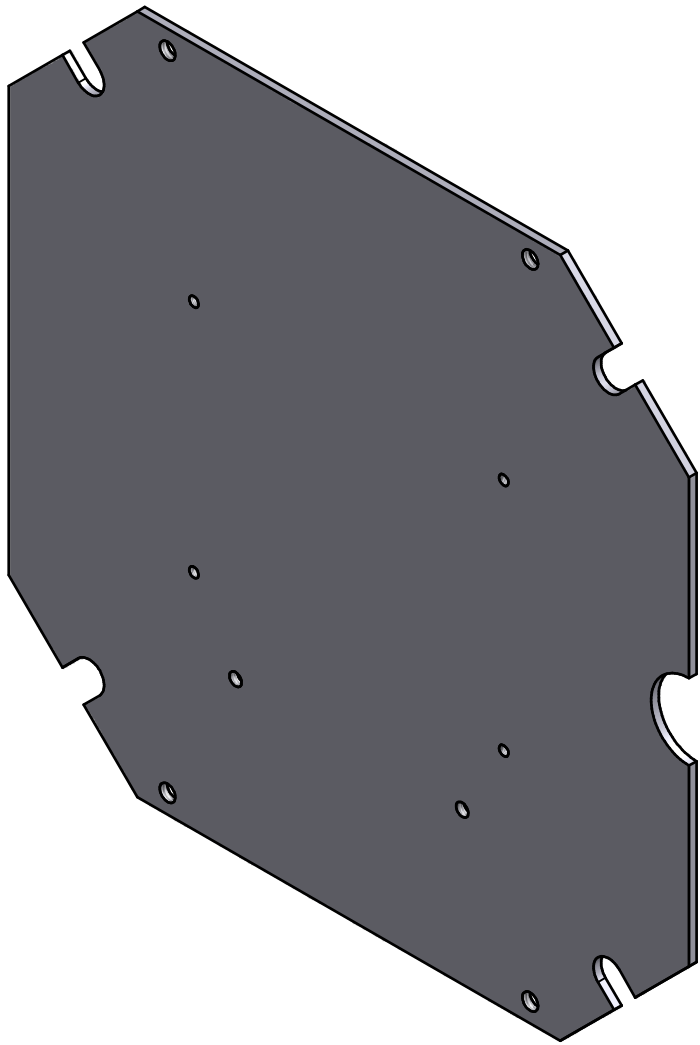
NOTE:
- ALL CABLE GLANDS WILL BE SUPPLIED LOOSE WITH ALL SERIES SPARE RINGS AND SEALING COMPOUNDS
- INTERNAL PLATE SUPPLIED LOOSE, WITH N. 4 SCREWS M6x10, IN SEPARATE PACK




FEAM CERTIFICATE LABEL WITH STID PROJECT DESCRIPTION
ATEX RFID UHF (866-915 MHz) reader with up to 4 external isolated antennas
Maximum Power Dissipation inside enclosure 22W
Maximal Power Supply = +36V DC
Maximum Consumption = 2 A
Tamb = -20°C to +50°C
Marking:T6

DOCUMENT CONFIDENTIEL - Ce document est la propriété exclusive de la société STId. Toute divulgation totale ou partielle ne pourra se faire que sur autorisation préalable.					
Conçu par bdavidtracaz	Vérifié par S.POITRAT	Approuvé par S.POITRAT	Date 17/11/2016	Date 17/11/2016	Tol. Générales ± 0.2
		GUB23/V3/E_V3			
REFERENCE PM322	Version A	Indice 03	Feuille 1 / 2		

STId
Identification Electronique
ZAC DES PRADEAUX
Bb Salvador Allende
13850 GREASQUE
Tél:+33(0)4.42.12.60.60
Fax:+33(0)4.42.12.60.61
Email: info@stid.com



DOCUMENT CONFIDENTIEL - Ce document est la propriété exclusive de la société STid. Toute divulgation totale ou partielle ne pourra se faire que sur autorisation préalable.				
Conçu par bdavidtracaz	Vérifié par S.POITRAT	Approuvé par S.POITRAT	Date 17/11/2016	Tol. Générales ± 0.2
 STid Identification Electronique		ZAC DES PRADEAUX Bb Salvador Allende 13850 GREASQUE Tél+33(0)4.42.12.60.60 Fax+33(0)4.42.12.60.61 Email: info@stid.com		
GUB23/V3/E_V3				
REFERENCE PM322	Version A	Indice 03	Feuille 2 / 2	