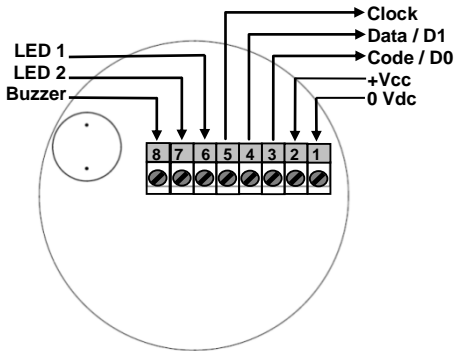




NI1094A04

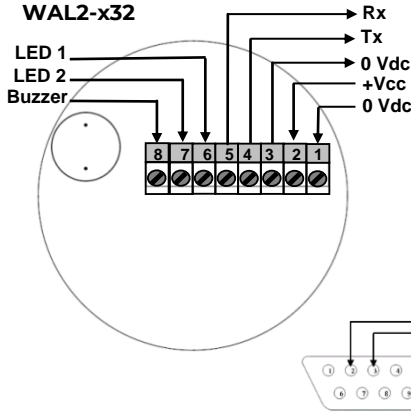
Connection

WAL2-x31



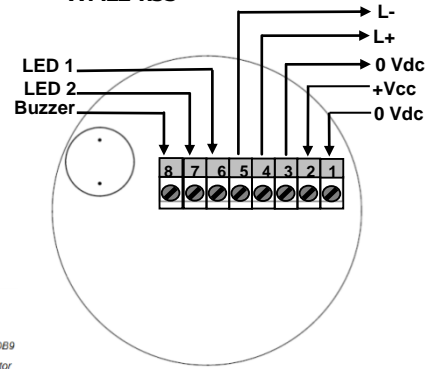
Raccordement

WAL2-x32



Conexión

WAL2-x33



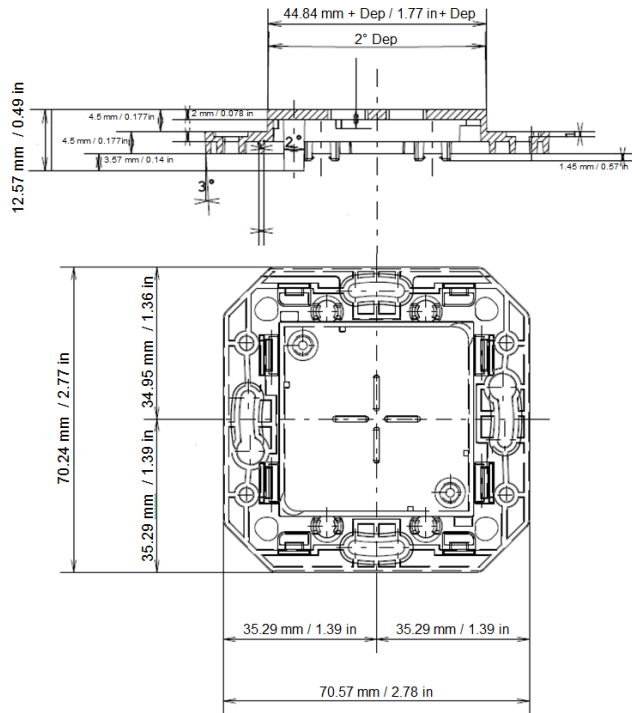
Bornier Connector Conector	x31 (Wiegand)	x31 (Clock & Data)
1	0 Vdc	0Vdc
2	+Vcc (+5 Vdc / +24 Vdc)	+Vcc (+5 Vdc / +24 Vdc)
3	Data 0	Code
4	Data 1	Data
5	Clock	Clock
6	Led 1	Led 1
7	Led 2	Led 2
8	Buzzer	Buzzer

Bornier Connector Conector	x32 (RS232)	x33 (RS485)
1	0V	0V
2	+Vcc (+5 Vdc / +24 Vdc)	+Vcc (+5 Vdc / +24 Vdc)
3	0V	0V
4	Tx	L+
5	Rx	L-
6	Led 1	Led 1
7	Led 2	Led 2
8	Buzzer	Buzzer

Dimensions

Dimensions

Dimensiones



Mounting

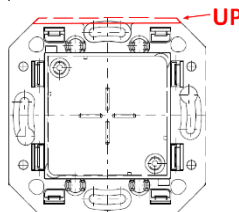
- Connect the reader.
- Test the reading and communication.
- Attach the reader on standard electrical flush-boxes (Ø67mm, depth 40mm) following the diagram.
- Use screws ø max 0.1378 in / 3.5 mm. No countersunk head.
- Install the finishing cover.

Fixation

- Effectuer le raccordement du lecteur
- Tester le fonctionnement
- Fixer le lecteur sur un pot électrique standard (Ø67mm, profondeur 40mm) en respectant le schéma ci-contre.
- Utiliser des vis ø max 3,5 mm sans tête fraisée.
- Fixer la plaque de finition.

Montaje

- Conecte el lector.
- Pruebe la lectura y comunicación.
- Fijar el lector en una olla eléctrica estándar (Ø67mm, profundidad 40mm) respetando el diagrama al lado.
- Utilice tornillos de ø máx. 3,5 mm sin cabeza avellanada.
- Fijar la placa de cubierta.



Power supply characteristics

Use an AC/DC power supply type LPS, Limited Power Source (as per IEC/UL/EN 60950-1 Ed2) or type ESI, PS1 (according to IEC/UL/EN 62368-1) for the main supply.

Main power supply: Range +5 Vdc to +24 Vdc Typical: 12 Vdc

Consumption:

	+5 Vdc	+12 Vdc	+24 Vdc
Typical consumption	140 mA	80 mA	50 mA
Max consumption	170 mA	100 mA	70 mA

Recommended cables

- RS485: Use a multi-conductor shielded twisted pair cable. Max. length: 3281 ft at 9600 baud
- RS232: Max. length 49.2 ft
- Wiegand / Clock & Data: Use an untwisted shielded multi-conductor. For data:
 - 2 wires AWG24 – 98 ft max / 4 wires AWG24 – 197 ft max / 6 wires AWG24 – 328 ft max
 - 2 wires AWG20 – 164 ft max / 4 wires AWG20 – 328 ft max

Buzzer / LED

The operating mode for the Buzzer and LED 1 and 2 can be programmed by a configuration card (SCB / OCB) or controlled by the remote system with a 0 Vdc respectively on the "Led 1", "Led 2" and "Buzzer" inputs of the reader's or controlled by the communication protocol of the reader (SSCP / OSDP™).

Anti-tearing

Tearing is detected by an accelerometer. When the reader is wrenched:

- for R/S 31: the wrenching signal will be emitted on the "Data/Data1" line. This function is configurable via a configuration card.
- for R/S 32/33 and OSDP™: the reader will perform the operations configured with the configuration card.
- for W 32/33: the reader will perform the operations configured with the SSCP protocol.

Caution: switch on the reader when it is in its final position to initialize the accelerometer in the correct position.

Powering-up the readers

On power-up, the reader enters an initialization phase:

- Activation of the white LED and buzzer for 100 ms.

For read-only and OSDP™ readers:

- Activation of the LED, according to the color code: Red = +10, Orange = +5, Green = +1, indicating the firmware version.
- For serial R/S ARC only: the orange LED flashes 20 times: waiting for an update.
- Activation of the default LED (read-only: flashes blue, OSDP™: off; if no customer specific configuration).

Reader configuration

R and S readers are configurable with the SCB configuration card created with SECard. OSDP™ readers are configurable with OCB configuration card:

- If the SCB/OCB is compatible with the reader's firmware, the LED lights green and the buzzer beeps five times.
- If the SCB/OCB is not compatible with the reader's firmware, the LED lights red and the buzzer is activated for 1 s.
- If the SCB/OCB key is different from the reader's key: no reaction.

Caution: set your reader with your own company key.

TTL pull-ups

For data signals, 10kΩ pull-up resistors are connected internally to V_{in} (power supply voltage) for optimal wiring distances.

RS232 / RS485 communication

Available Baud rate	9600, 19200, 38400, 57600, 115200 bauds
Factory Baud rate	ARC R & S: 9600; ARC W: 38400 (SSCP), 9600 (OSDP™)
Mode	Asynchronous
Number of bits	8
Transfer mode	LSB first
Stop bit	1
RS485	Default broadcast address 00h

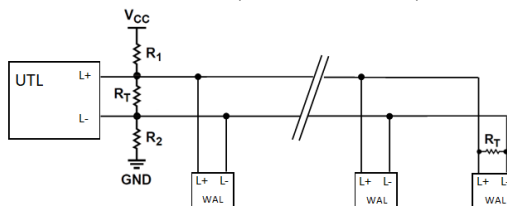
More details about reader communication are available in the protocol specification.

Bus architecture (RS485)

Wiring resistors R1 and R2 use extended features of the RS485 bus: FAIL-SAFE (see RS485-AN-960).

R1 & R2: 1.5 kΩ resistor.

R_T: 120 Ω end-of-line resistor.



Precautions for installation

- The supply voltage at the reader's connector should be between +5 Vdc and +24 Vdc.
- As far as possible, keep the reader away from computer or power source cables. They can generate electrical interference depending on their radiation level and the proximity of the reader.
- Recommended distance between two readers: parallel plane: 11.81 in – same plane: 15.75 in – perpendicular plane: 9.8 in.
- Place the reader at a height of less than 2 meters.
- Readers installed on a metal surface may have reduced performances.
- Use a ferrite (two-way) for the cable (power supply and data). Example: Reference 74271222 WURTH ELEKTRONIK.
- Indoor use.
- Operating temperatures: -4°F to +158°F.
- BEFORE powering on, connect the wires or the connector of the reader. Before disconnecting the wires or the connector of the reader, power off.**

Declaration of compliance

STid declares that the WAL2-x3x-E reader is compliant to the essential requirements of the Directives RED 2014/53/EU and RoHs 2011/65/EU + 2015/863. A copy of our declaration is available on request from qualite@stid.com.



This device complies with Part 15 of the FCC rules and with ISSED's license-exempt RSSs. Operation is subject to the following two conditions:

- This device may not cause harmful interference, and
- This device must accept any interference received, including interference that may cause undesired operation.

Note: the manufacturer is not responsible for any radio or TV interference caused by unauthorized modifications to this equipment. Such modifications could void the user's authority to operate the equipment.

This device complies with the safety requirements for RF exposure in accordance with RSS-102 issue 5 for conditions of use and with §1.1307(b), 2.1091 and 2.1093 of the FCC rules Title 47 CFR Ch. I.

This device contains license-exempt transmitter(s)/receiver(s) that comply with Innovation, Science and Economic Development Canada's license-exempt RSS(s). Operation is subject to the following two conditions:

- This device may not cause interference.
- This device must accept any interference, including interference that may cause undesired operation of the device.

Caractéristiques de l'alimentation

Utiliser une alimentation AC/DC du type LPS, Source à Puissance Limitée (selon IEC/UL/EN 60950-1 Ed2) ou du type ES1, PS1 (selon IEC/UL/EN 62368-1).

Alimentation : Gamme : +5 Vdc à +24 Vdc Typique : 12 Vdc

Consommation :

	+5 Vdc	+12 Vdc	+24 Vdc
Consommation typique	140 mA	80 mA	50 mA
Consommation maximale	170 mA	100 mA	70 mA

Type de câble préconisé

RS485 : Utiliser un câble multiconducteur blindé par tresse Déport max 1000m à 9600 baud
 RS232 : Déport max 15m
 Wiegand / Clock & Data : Utiliser un câble blindé non-torsadé
 2 fils AWG24 – 30 m max / 4 fils AWG24 – 60 m max / 6 fils AWG24 – 100 m max
 2 fils AWG20 – 50 m max / 4 fils AWG20 – 100 m max

Buzzer / LED

Le fonctionnement du buzzer et des LED 1 et 2 est configurable par badge de configuration (SCB / OCB) ou commandé par le système distant en appliquant un potentiel 0 Vdc respectivement sur les entrées « **LED 1** », « **LED 2** » et « **Buzzer** » ou piloté par le protocole de communication du lecteur (SSCP/OSDP™).

Fonction anti-arrachement

L'arrachement est détecté par un accéléromètre. Quand le lecteur est arraché :

- pour R/S 31 : le signal d'arrachement sera émis sur la ligne « **Data/Data1** ». Cette fonction est configurable par badge.
- pour R/S 32/33 et OSDP™ : le lecteur effectuera les opérations configurées par badge de configuration.
- pour W32/33 : le lecteur effectuera les opérations configurées via les commandes SSCP.

Attention : mettre le lecteur sous tension lorsqu'il est dans sa position finale pour initialiser l'accéléromètre dans la position correcte.

Mise sous tension des lecteurs

A la mise sous tension, le lecteur est en phase d'initialisation :

1. Activation de la LED blanche et du buzzer pendant 100 ms.

Pour les lecteurs en lecture seule et OSDP™ :

2. Activation de la LED selon le code couleur : Rouge = +10, Orange = +5, Verte = +1 : Indication de la version firmware.
3. ARC en série uniquement : Clignotement de la LED orange 20 fois : attente de mise à jour.
4. Activation de la LED par défaut (lecture seule : bleu pulse; OSDP™ : off, si pas de configuration client spécifique).

Configuration des lecteurs

Les lecteurs R & S sont configurables par badge de configuration SCB créé avec SECard. Les lecteurs OSDP™ sont configurables par badge de configuration OCB créé avec SECard.

- Si le SCB/OCB est compatible avec le firmware du lecteur, la LED devient verte et le buzzer retentit 5 fois.
- Si le SCB/OCB n'est pas compatible avec le firmware du lecteur, la LED devient rouge et le buzzer est activé 1s.
- Si le SCB/OCB a une clé différente de celle du lecteur : pas de réaction du lecteur.

Attention : paramétrer vos lecteurs en définissant une clé entreprise personnalisée

Câblage des pulls-up en TTL

Pour les signaux de données, des résistances de pulls-up de 10kΩ au V_m (tension d'alimentation du lecteur) sont pré-équipées dans l'électronique du lecteur permettant des distances de câblage optimales.

Communication RS232 / RS485

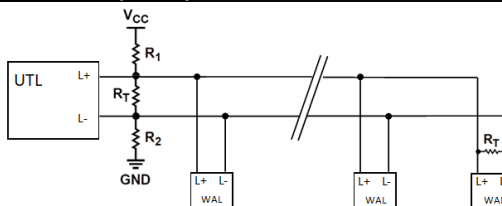
Vitesse de transmission disponible	9600, 19200, 38400, 57600, 115200 bauds
Vitesse de transmission sortie d'usine	ARC R & S : 9600; ARC W : 38400 (SSCP), 9600 (OSDP™)
Mode	Asynchrone
Nombre de bits	8
Mode de transmission	LSB first
Bit de stop	1
RS485	Adresse de diffusion par défaut 00h

Pour plus d'informations concernant le dialogue avec le lecteur, consulter la spécification du protocole.

Architecture en bus (RS485)

Le câblage des résistances R1 et R2 permet d'utiliser des propriétés étendues du BUS RS485 : FAIL-SAFE (cf. RS485-AN-960).

R1 et R2 : résistances de 1,5 kΩ.
 Rr : résistances de fin de ligne de 120 Ω.



Précautions d'installation

- La tension d'alimentation aux bornes du lecteur doit être comprise entre +5 Vdc et +24 Vdc.
- Eloigner, autant que possible, le lecteur des câbles de transmission informatique ou d'origine de puissance (secteur ou Haute Tension). Les perturbations qu'ils peuvent engendrer varient en fonction de leur puissance de rayonnement et de leur proximité avec les lecteurs.
- Distance à respecter entre 2 lecteurs : Plans parallèles : 30 cm - Même plan : 40 cm - Plans perpendiculaires : 25 cm
- Placer le lecteur à une hauteur de 2 mètres minimum.
- Si le lecteur est fixé sur une surface métallique, il est possible d'avoir une réduction de la distance de lecture.
- Utiliser une ferrite (2 passages) sur le câble (alimentation et données)
Exemple : Référence 74271222 WURTH ELEKTRONIK.
- De par sa conception le lecteur peut être installé en **intérieur**.
- **AVANT la mise sous tension, connectez les fils ou le connecteur du lecteur. Avant de déconnecter les fils ou le connecteur du lecteur, mettez-le hors tension.**
- Température ambiante de fonctionnement : -20°C à +70°C

Déclaration de conformité

STid déclare que le lecteur WAL2-x3x-E est conforme aux exigences essentielles des Directives RED 2014/53/UE et RoHS 2011/65/UE + 2015/863. Une copie de notre déclaration est disponible sur demande adressée à qualite@stid.com.



Cet appareil est conforme à la Part-15 de la FCC et à la licence ISED sans RSSs. Son fonctionnement est soumis aux deux conditions suivantes :

- 1) Cet appareil ne doit pas causer d'interférence nuisible, et
- 2) Cet appareil doit accepter toute interférence reçue, y compris les interférences pouvant provoquer un fonctionnement indésirable.

Note : Le fabricant n'est pas responsable des interférences radio ou TV causées par des modifications non autorisées de l'équipement. De telles modifications pourraient annuler le droit à l'utilisateur d'utiliser l'équipement.

Cet appareil est conforme aux exigences de sécurité pour l'exposition aux RF en conformité avec RSS-102 issue 5 pour les conditions d'utilisation et avec les §1.1307(b), 2.1091 et 2.1093 de la norme FCC Titre 47 CFR Ch. I.

L'émetteur/récepteur exempt de licence contenu dans le présent appareil est conforme aux CNR d'Innovation, Sciences et Développement économique Canada applicables aux appareils radio exempts de licence. L'exploitation est autorisée aux deux conditions suivantes :

- 1) L'appareil ne doit pas produire de brouillage ;

2) L'appareil doit accepter tout brouillage radioélectrique subi, même si le brouillage est susceptible d'en compromettre le fonctionnement.

Adhérent "DEEE Pro"



Conformément aux dispositions du code de l'environnement (Sous-section 1, Paragraphe 1, art R 543-171 et suivant), STid finance la filière de collecte, de dépollution et de recyclage des DEEE mise en place par ESR-RECYLUM à laquelle STid a adhéré et à laquelle elle a transféré ses obligations réglementaires de Producteur.

STid recommande aux détenteurs d'équipements usagés qui souhaitent s'en départir de les remettre à la filière DEEE en prenant contact avec ESR/RECYLUM afin de bénéficier des solutions sans frais supplémentaires de collecte et de recyclage de ces équipements usagés. Plus d'informations sur www.recylum.fr.

Características de alimentación

Utilizar fuente de alimentación AC/DC tipo LPS, fuente de alimentación limitada (según IEC/UL/EN 60950-1 Ed2) o tipo ES1, PS1 (según IEC/UL/EN 62368-1).

Fuente de alimentación: Rango: +5 VDC a +24 VDC Normal: 12 VDC

Consumo:

	+5 Vdc	+12 Vdc	+24 Vdc
Consumo típico	140 mA	80 mA	50 mA
Consumo máximo	170 mA	100 mA	70 mA

Tipo de cable recomendado

RS485: Usar cable multiconductor de blindado trenzado. Desviación máx1000 m a 9600 baudios
 RS232: Desviación máx15 m
 Wiegand / Clock & Data: Usar cable multiconductor de blindado no trenzado
 2 cables AWG24: 30 m máx. / 4 cables AWG24: 60 m máx. / 6 cables AWG24: 100 m máx.
 2 cables AWG20: 50 m máx. / 4 cables AWG20: 100 m máx.

Timbre / LED

El funcionamiento del timbre y los LEDs 1 y 2 se pueden programar mediante una tarjeta de configuración (R3x y S3x) o controlarse por el sistema remoto aplicando un potencial de 0 VDC respectivamente en las entradas "Led 1", "Led 2" y "Timbre" o controlarse por el protocolo de comunicación del lector (W3x).

Anti-extracción

La extracción es detectada por un acelerómetro. Cuando se detecta la extracción:

- Para R/S 31: la señal de extracción también se transmitirá por la línea "DI/Data". Esta función es configurable por medio de tarjeta.
- Para R/S 32/33 y OSDP™: el lector realizará las operaciones configuradas con la tarjeta de configuración.
- Para W32/33: el lector realizará las operaciones configuradas a través del protocolo SSCP.

Precaución: encienda el lector cuando esté en su posición final para activar el acelerómetro en la posición correcta.

Secuencia de arranque

Al momento del encendido, el lector se encuentra en la fase de arranque:

- Activación del LED blanco y del timbre por 100 ms.

Para los lectores de sólo lectura y OSDP™:

- Activación del LED según el código de color: rojo = +10, naranja = +5, verde = +1: Indicador de la versión del firmware.
- Solo para la serie ARC: el LED naranja parpadea 20 veces: en espera de una actualización.
- Activación del LED predeterminado (sólo lectura: parpadeo azul, OSDP™: extinguida; si no hay una configuración específica del cliente).

Configuración del lector

Los lectores de R y S son configurables por medio de tarjetas de configuración SCB creadas con SECard. Los lectores OSDP™ son configurables por medio de tarjetas de configuración OCB

- Si el SCB/OCB es compatible con el firmware del lector, el LED se ilumina en verde y el timbre suena 5 veces.
- Si el SCB/OCB no es compatible con el firmware del lector, el LED se ilumina en rojo y el timbre suena por 1 segundo.
- Si la clave de seguridad SCB / OCB es diferente de la clave del lector: no hay reacción.

Precaución: configure sus lectores definiendo su propia clave de empresa.

Cableado de pull-ups en TTL

Para las señales de datos, las resistencias pull-up de 10kΩ en V_{in} (tensión de alimentación del lector) están pre-equipadas en el sistema electrónico del lector para una óptima distancia entre el cableado.

Comunicación RS232 / RS485

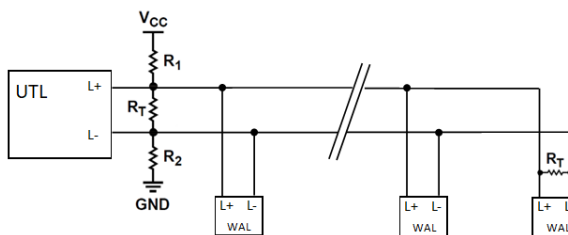
Velocidad de transmisión disponible	9600, 19200, 38400, 57600, 115200 baudios
Velocidad de transmisión de fábrica	ARC R & S: 9600; ARC W: 38400 (SSCP), 9600 (OSDP™)
Modo	Asíncrono
Número de bits	8
Modo de transferencia	LSB primero
Bit de parada	1
RS485	Dirección de transmisión predeterminada 00h

Más detalles sobre la comunicación con el lector está disponibles en la especificación del protocolo.

Arquitectura del bus (RS485)

Cableado de las resistencias R1 y R2 para utilizar las funciones extendidas del bus RS485: FAIL-SAFE (ver RS485-AN960).

R1 y R2: Resistencia de 1.5 kΩ.
 Rr: Resistencia de final de línea de 120 Ω.



Precauciones para la instalación

- El voltaje de suministro en los conectores del lector debe estar entre +5 VDC y +24 VDC.
- Mantenga el lector alejado lo más posible de los cables de transmisión de datos, o de la fuente de alimentación, ya que pueden causar interferencias dependiendo del nivel de potencia de radiación y/o de la proximidad al lector.
- Distancia recomendada entre 2 lectores: plano paralelo: 30 cm. Mismo plano: 40 cm. Plano perpendicular: 25 cm.
- Coloque el lector a una altura de menos de 2 metros
- Si el lector se instala en una superficie metálica puede tener una reducción en la distancia de lectura.
- Utilice una ferrita (2 vías) para el cable (alimentación y datos). Ejemplo: Referencia 74271222 WURTH ELEKTRONIK.
- Por su diseño, el lector puede instalarse en interiores
- ANTES de encender, conecte los cables o el conector del lector. Antes de desconectar los cables o el conector del lector, apáguelo.**
- Temperatura ambiente de funcionamiento: -4°F a +158°F.

Declaración de conformidad

STid declara que el lector WAL2-x3x-E cumple las exigencias esenciales de la Directiva RED 2014/53/UE y RoHS 2011/65/UE + 2015/863. Una copia de nuestra declaración está disponible enviando una solicitud a qualite@stid.com.



Este equipo cumple con la Sección-15 de la FCC y con la Licencia ISED sin RSS. Su funcionamiento está sujeto a las dos condiciones siguientes:

- Este aparato no debe provocar interferencias nocivas.
- Este aparato debe aceptar cualquier interferencia recibida, incluyendo las interferencias que pueden provocar funcionamiento no deseado.

Nota: El fabricante no se hace responsable de las interferencias de radio o TV provocadas por modificaciones no autorizadas del equipo.

Modificaciones de este tipo podrían anular el derecho del usuario a usar el equipo.

Este equipo cumple con los requisitos de seguridad de exposición a radiaciones de frecuencia conforme a las reglas §1.1307(b), 2.1091 et 2.1093 del estándar FCC Title 47 CFR Ch. I

Este dispositivo contiene transmisor (es) / receptor (es) exentos de licencia que cumplen con los RSS (s) exentos de licencia de Innovación, Ciencia y Desarrollo Económico de Canadá. La operación está sujeta a las siguientes dos condiciones:

- Este dispositivo no puede causar interferencia.
- Este dispositivo debe aceptar cualquier interferencia, incluida la interferencia que pueda causar un funcionamiento no deseado del dispositivo.

Este equipo cumple con los requisitos de seguridad de exposición a radiaciones de frecuencia conforme a las reglas RSS-102 edición 5 para las condiciones de operación.