
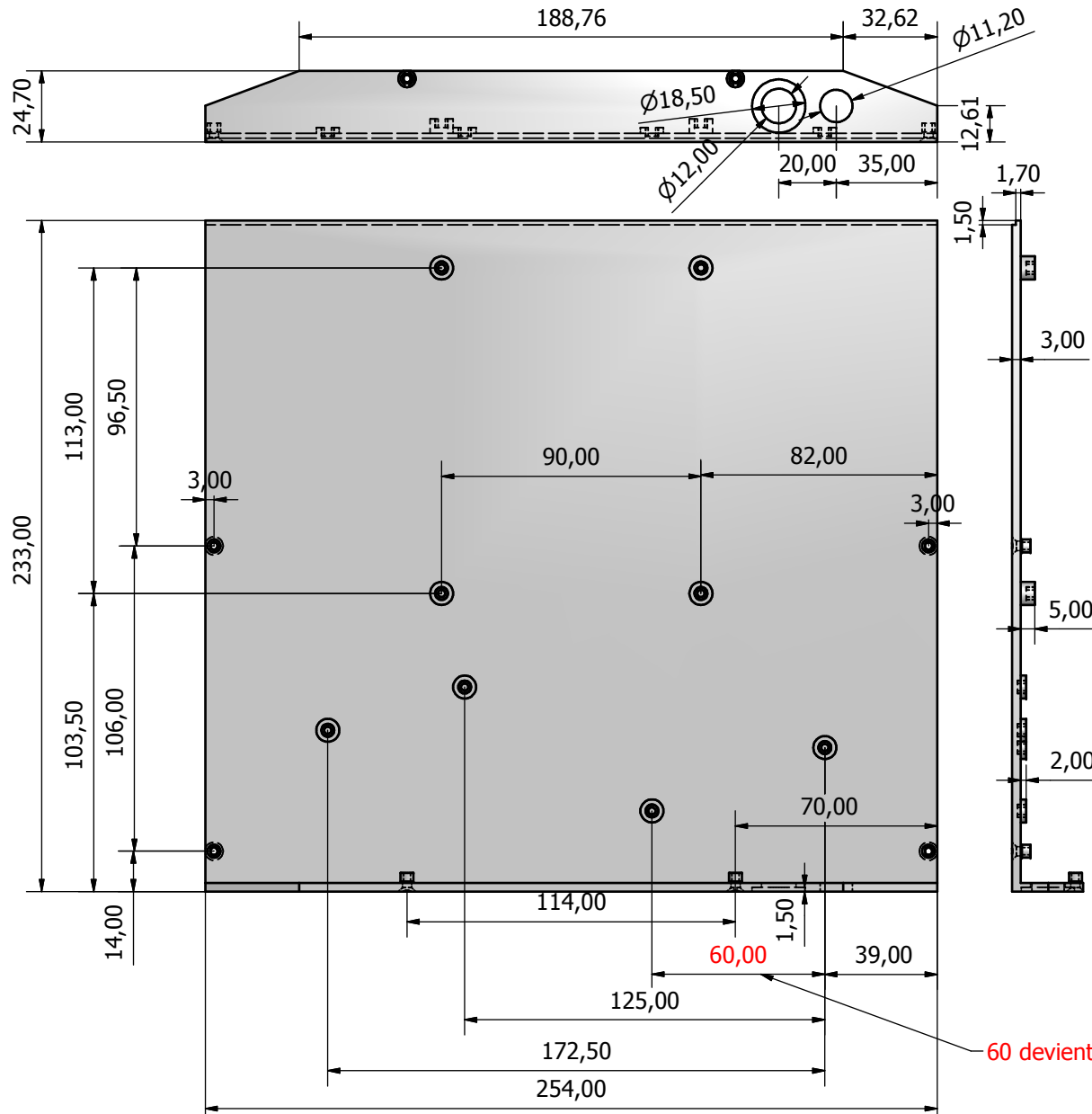
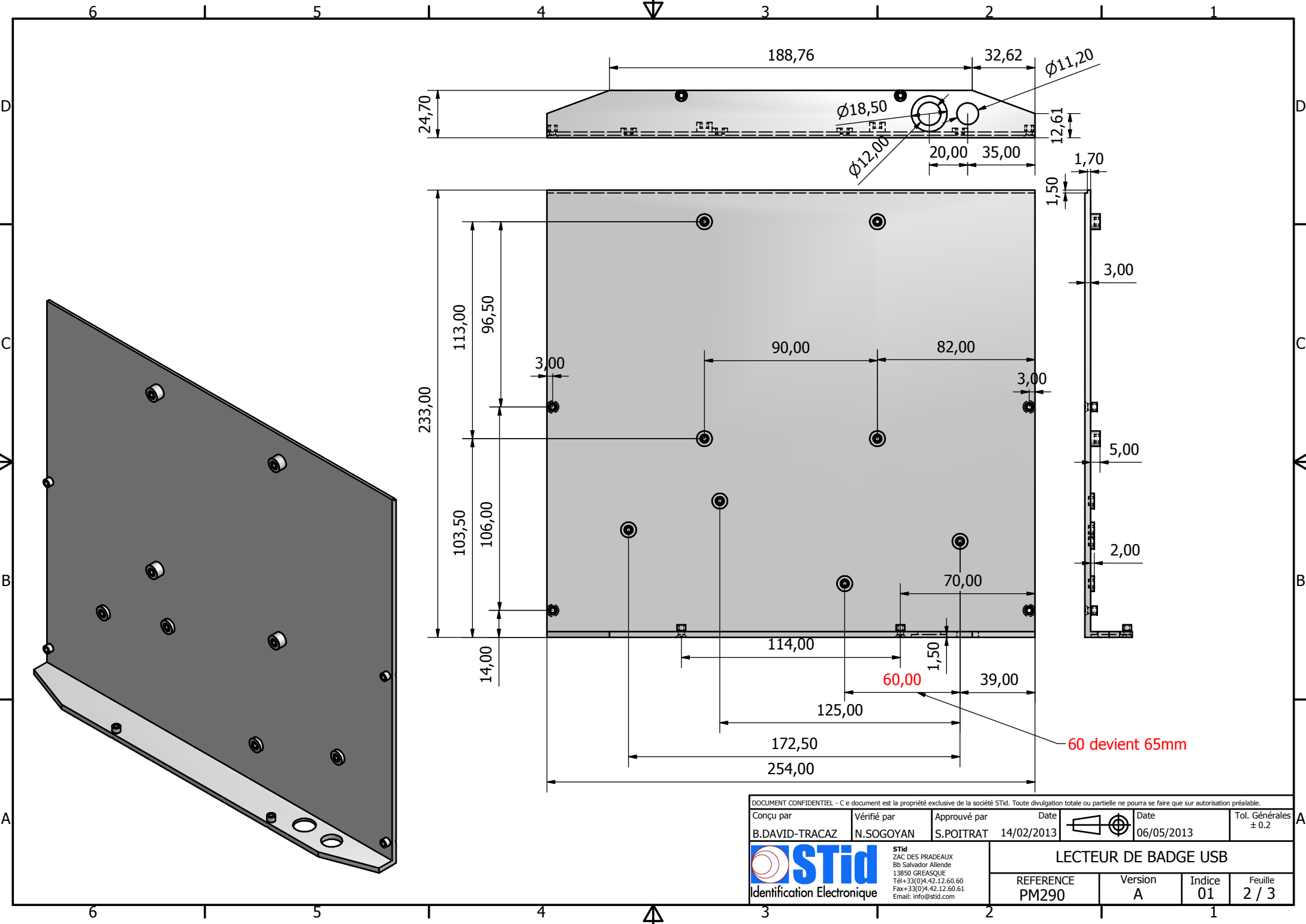



Lecteur de Table USB  
 Matière: Kydex  
 Fourni avec joint + 4 pieds

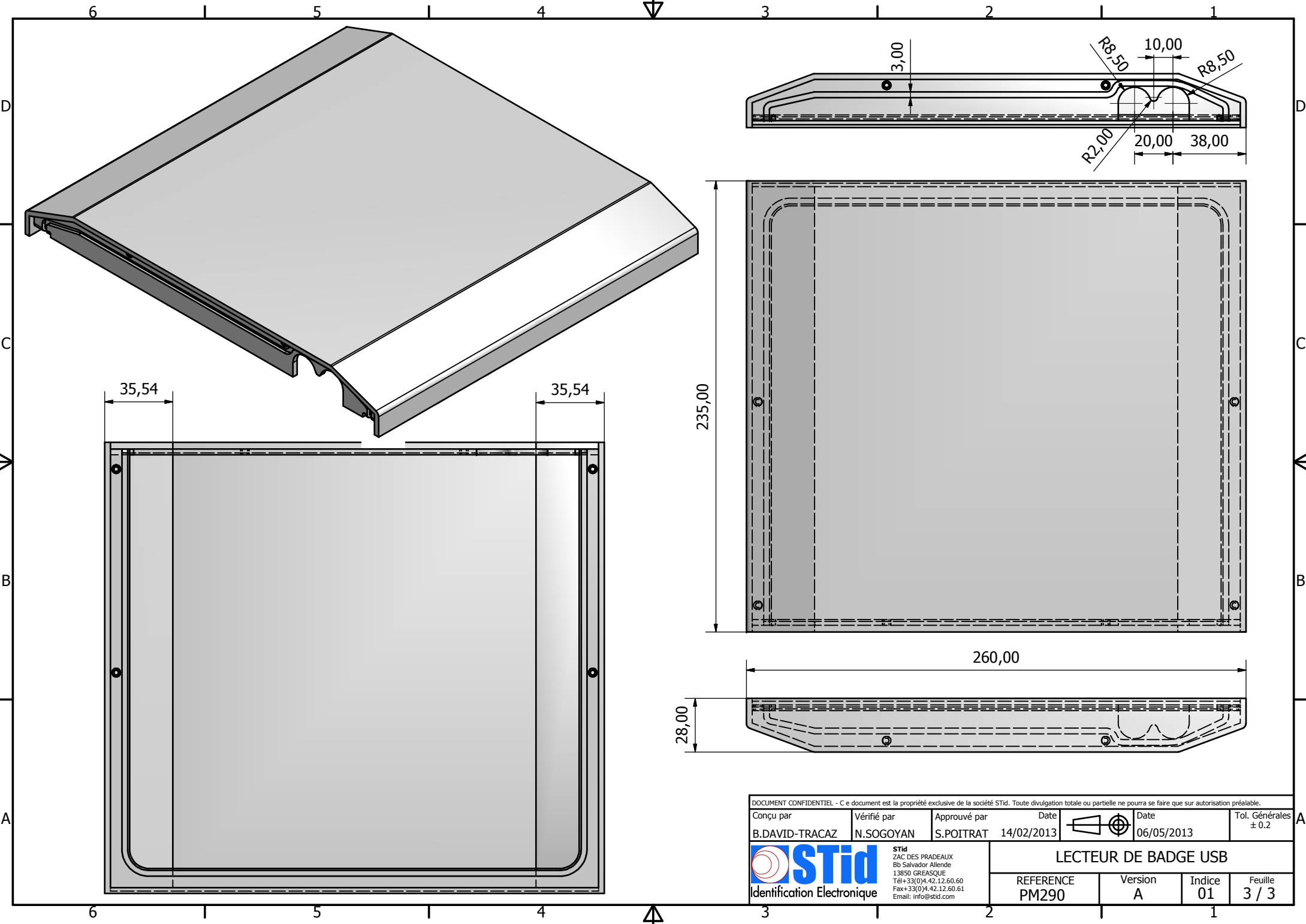
DOCUMENT CONFIDENTIEL - C e document est la propriété exclusive de la société STid. Toute divulgation totale ou partielle ne pourra se faire que sur autorisation préalable.				
Conçu par B.DAVID-TRACAZ	Vérifié par N.SOGOYAN	Approuvé par S.POITRAT	Date 14/02/2013	Date 06/05/2013
 <b>STid</b> Identification Electronique		ZAC DES PRADEAUX Bb Salvador Allende 13850 GREASQUE Tél+33(0)4.42.12.60.60 Fax+33(0)4.42.12.60.61 Email: info@stid.com		
<b>LECTEUR DE BADGE USB</b>				
REFERENCE PM290	Version A	Indice 01	Feuille 1 / 3	

Tol. Générales  
± 0.2



DOCUMENT CONFIDENTIEL - C e document est la propriété exclusive de la société STid. Toute divulgation totale ou partielle ne pourra se faire que sur autorisation préalable.

Conçu par B.DAVID-TRACAZ	Vérifié par N.SOGOYAN	Approuvé par S.POITRAT	Date 14/02/2013	Date 06/05/2013	Tol. Générales ± 0.2
 <b>STid</b> Identification Electronique			ZAC DES PRADEAUX Bb Salvador Allende 13850 GREASQUE Tél:+33(0)4.42.12.60.60 Fax:+33(0)4.42.12.60.61 Email: info@stid.com		
<b>LECTEUR DE BADGE USB</b>					
REFERENCE PM290	Version A	Indice 01	Feuille 2 / 3		



DOCUMENT CONFIDENTIEL - Ce document est la propriété exclusive de la société STid. Toute divulgation totale ou partielle ne pourra se faire que sur autorisation préalable.

Conçu par <b>B.DAVID-TRACAZ</b>	Vérfié par <b>N.SOGOYAN</b>	Approuvé par <b>S.POITRAT</b>	Date <b>14/02/2013</b>		Date <b>06/05/2013</b>	Tol. Générales <b>± 0.2</b>
<b>STid</b> Identification Electronique		STid ZAC DES PRADEAUX Bb Salvador Allende 13850 GREASQUE Tél+33(0)4.42.12.60.60 Fax+33(0)4.42.12.60.61 Email: info@stid.com		<b>LECTEUR DE BADGE USB</b>		
REFERENCE <b>PM290</b>		Version <b>A</b>	Indice <b>01</b>	Feuille <b>3 / 3</b>		