



ATX
ATEX & IECEX RFID SERIES

LECTOR UHF ATEX & IECEX



Disponible en versión con antena remota

BENEFICIOS

- Lector con antena integrada certificada ATEX & IECEX
- Distancia de lectura ajustable hasta 4 m*
- Configuración del lector mediante tarjeta UHF o cable USB



Aprobado por



Aprobado por



UHF
865 - 868 MHz /
902 - 928 MHz



RESISTENCIA
EQ IP66



IK10

El ATX UHF es un lector con antena integrada de alto rendimiento con certificación ATEX & IECEX para todas sus aplicaciones de identificación de vehículos o conductores en entornos explosivos.

THE SIMPLE SOLUTION FOR ENHANCED ACCESS

El lector ATX UHF cuenta con la mejor calidad al asegurar de forma simple y autónoma sus identificadores UHF con métodos de cifrado reconocidos y recomendados por organizaciones independientes especializadas en seguridad de la información (ANSSI).

El rendimiento de identificación, de hasta 4 m / 13.1 ft*, proporciona comodidad y fiabilidad de lectura para el acceso de vehículos con fluidez.

TECNOLOGÍAS ABIERTAS PARA UNA FÁCIL INTEGRACIÓN

Compatible con todos los sistemas de control de acceso del mercado, El lector ATX UHF acepta múltiples interfaces (Wiegand, Clock&Data, TCP-IP, RS485, RS232) y protocolos de comunicación (OSDP™ v1 y v2, SSCP® v1 & v2).

TECNOLOGÍAS RFID PASIVAS

El lector ATX UHF admite diversos tipos de identificadores pasivos UHF (sin batería).

Con un excelente rendimiento, garantiza:

- Una vida útil prácticamente ilimitada,
- Inversión redituable con un costo de 3 a 5 veces menor que las tecnologías activas
- Supresión de costos de mantenimiento

LECTOR CERTIFICADO ATEX & IECEX

Equipado con una carcasa a prueba de explosión Ex II 2 GD IP66, el lector ATX UHF cuenta con certificación ATEX (EN60079) e IECEX, cumpliendo con dos directivas europeas (99/92/CE y 94/9/CE).

Permite controlar el acceso de vehículos zonas restringidas como:

- Industrias químicas y petro-químicas,
- Refinerías de petróleo y gas,
- Centrales nucleares,
- Minas,
- zonas de carga de gases.



Marcado

Certificado CE:
INERIS I3 ATEX 0021X
Aprobado: GUB Ex II 2 GD
(G: Gas / D: Polvo)
II 2G Ex db IIC T6
II 2D Ex tb IIIC T85°C IP66

DESIGNED & MADE IN FRANCE

SMARTER SECURITY ANSWERS

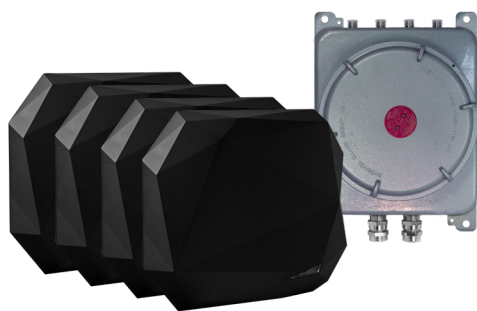


* Vea los avisos legales al reverso

CARACTERÍSTICAS

| | |
|--|--|
| Frecuencias / Normas | UHF - 2 versiones: - 865 - 868 MHz: 866 MHz ETSI (Europa), Marruecos (normativa n.º ANRT/DC/n.º 7-10), etc. - 902 - 928 MHz: 915 MHz FCC Part 15 (EE. UU.), Australia, Nueva Zelanda, etc. |
| Compatibilidad chips | EPC1 Gen 2 / ISO18000-63 |
| Modos | Sólo lectura EPC estándar o cifrado/firmado / Lectura escritura |
| Antena | Integrada |
| Potencia de RF | Hasta +30,5 dBm |
| Distancias de lectura* | Hasta 4 m / 13.1 ft con una etiqueta pasiva STid ETA <i>La distancia de lectura puede variar según el tipo de vehículo, las condiciones de instalación y las regulaciones locales.</i> |
| Interfaces de comunicación | - Salida TTL estándar: protocolo Wiegand o ISO2 (Data Clock) - RS232 con protocolo de comunicación SSCP® v1 & v2 - RS485 con protocolos de comunicación SSCP® v1 & v2; OSDP™ V1 (comunicación sin cifrado) y V2 (comunicación segura SCP) - TCP-IP con protocolo de comunicación SSCP® v1 & v2 |
| Entradas/Salidas (S/N) | 4 entradas (para control por bucle en tierra/detector de presencia...) - 4 salidas (para control de semáforos...) |
| Consumo optimizado | Típ. 1.2 A / 12 VDC - Máx. 1.5 A / 12 VDC |
| Alimentación | 9 VDC a 36 VDC (12 VDC típico) o PoE (activación del PoE por comando SSCP®) dependiendo de la versión |
| Conectividad | Bloque de terminales extraíble / 2 prensaestopas PE PAP-R0 M20 para cables blindados ext. 10-19 mm / 0.4-0.7" |
| Materiales | Aleación de aluminio y acero inoxidable, epoxi gris RAL 9006 |
| Dimensiones (Alt. x Anch. x P.) / Peso | 310 x 270 x 174 mm / 12.2" x 10.6" x 6.8" - 13.5 kg / 458.5 oz |
| Temperaturas de funcionamiento | - 20°C a + 50°C / -4°F a 122°F |
| Temperaturas de almacenamiento | - 40°C a + 65°C / - 40°F a + 149°F |
| Resistencia | Carcasa a prueba de explosiones Ex II 2 GD IP66 - resistente a explosiones, intemperie, agua y polvo Estructura reforzada antivandalismo IK10 / IEC60068-2-6 / MIL-STD-810 |
| Fijación | 4 bridas de fijación en la carcasa Compatible con los kits de fijación universales VESA 200 x 200 (requiere accesorio de montaje) |
| Certificaciones | CE, FCC y UL ATEX (EN60079) & IECEx |
| Códigos Artículos x: versiones = 4 - 865 - 868 MHz; 5 - 902 - 928 MHz | Sólo lectura TTLATX-Rx1-A/U04-xx/3 Sólo lectura RS232ATX-Rx2-A/U04-5AB/3 Sólo lectura RS485ATX-Rx3-A/U04-7AB/3 Lectura/escritura SSCP® v1 & v2 RS232ATX-Wx2-A/U04-5AX/3 Lectura/escritura SSCP® v1 & v2 RS485ATX-Wx3-A/U04-7AX/3 Lectura/escritura OSDP™ RS485ATX-Wx3-A/U04-7OS/3 Lectura/escriturae SSCP® v1 & v2 TCP-IP PoEATX-Wx4-A/U04-8AX/3 |

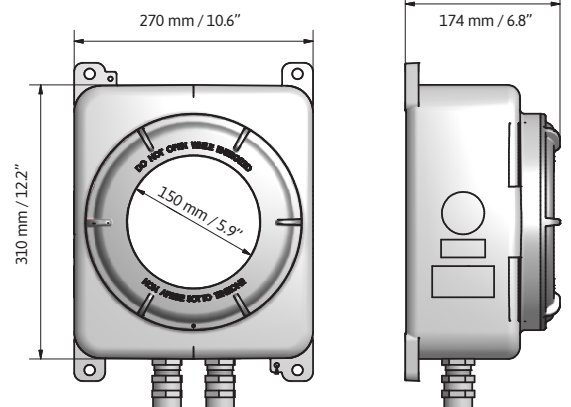
GAMA DE LECTORES UHF ATEX & IECEX



Lector UHF de antenas múltiples remotas - ATX4



Kit de programación ULTRYS y los protocolos SSCP® y OSDP™



*Atención: Las distancias de lectura se miden desde el centro de la antena. Dependen de la posición del vehículo, la configuración de la antena, el entorno de instalación del lector, la tensión de alimentación y las regulaciones locales. Las interferencias externas pueden hacer que las distancias de lectura disminuyan. El rendimiento de lectura depende de la posición de la etiqueta y del tipo de parabrisas. Los parabrisas atérmicos pueden afectar el rendimiento de lectura. Es imprescindible colocar la etiqueta en las zonas no atérmicas.

Aviso legal: STid es una marca registrada de STid SAS. Todas las marcas comerciales mencionadas en el presente documento son propiedad de sus respectivos dueños. Todos los derechos reservados - Este documento es propiedad exclusiva de STid. STid se reserva el derecho, en cualquier momento y sin previo aviso, de realizar cambios en el presente documento y/o interrumpir la comercialización de sus productos y servicios. Las fotografías no son contractuales.

Sede / EMEA

13850 Grésasque, France
Tel. : +33 (0)4 42 12 60 60

PARIS-IDF

92290 Châtenay-Malabry, France
Tel. : +33 (0)1 43 50 11 43

STid UK Ltd.

Gallows Hill, Warwick CV34 6UW, UK
Tel. : +44 (0) 192 621 7884

NORTEAMERICANA

Irving, Texas 75063-2670, USA
Tel. : +1 877 894 9135

LATINOAMERICANA

San Rafael 06470 CDMX, México
Tel. : +52 (55) 5256 4706

ORIENTE MEDIO

Dubai Digital Park, DSO, UAE
Tel. : +971 521 863 656

info@stid.com

www.stid-security.com