

STid



ATX / ATX2

**Installation
procedure**



**Notice
d'installation**



**Manual de
Instalación**



NI1104X06

Recommended Cables

Use multi-conductor shielded twisted pair cable specially **made for ATEX environment**.

Max length RS485: 3 280 ft / 1000 m at 9600 baud (SYT2 AWG24 recommended)

Max length RS232: 49.2 ft / 15 m (SYT2 AWG24 recommended)

Wiegand / Clock & Data: Use an untwisted shielded multi-conductor. For data:

2 cable AWG24 – 30 m / 98.4 ft max

2 cable AWG20 – 50 m / 164. ft max

4 cables AWG24 – 60 m / 196.9 ft max

4 cables AWG20 – 100 m / 328.1 ft max

6 cables AWG24 – 100 m / 328.1 ft max

Recommendations

- As far as possible, keep the reader away from computer or power source cables. They can generate electrical interference, depending on their radiation level and the proximity of the reader.
- Connect the ground to the box of the reader.
- The reader can be installed indoors and outdoors.
- BEFORE powering on, connect the wires or the connector of the reader. Before disconnecting the wires or the connector of the reader, power off.**

ATX characteristics Flameproof Enclosure

Type: RFID TAG READER

Temperature : -20°C to **+70°C** / -4°F to **+158°F**

Connectors: 2 cables glands PE PAP-R0 M20 for blinded cable 10-19 mm.

EC type examination certificate: BKI 08 ATEX 0048

Type approved: GUB

Ex II 2 GD

Marking: Ex d IIC T5 ExtD A21 T100°C IP66

Homologation: ATEX (EN60079) & IECEX



ATX2 characteristics Flameproof Enclosure

Type: RFID TAG READER

Temperature : -20°C to **+50°C** / -4°F to **+122°F**

Connectors: 2 cables glands PE PAP-R0 M20 for blinded cable 10-19 mm.

EC type examination certificate: BKI 08 ATEX 0048

Type approved: GUB

Ex II 2 GD

Marking: Ex d IIC T6 ExtD A21 T85°C IP66

Homologation: ATEX (EN60079) & IECEX



Characteristics Cable gland

Type approved: PAP-R0 M20

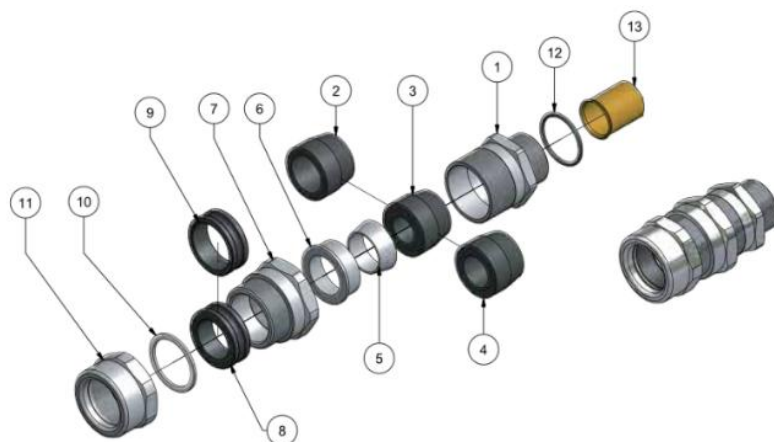
II 2 GD

Marking: Ex d IIC – Ex e II – Ex tD A21

Degree of protection: IP66 level

	Min	Max
Ø internal	4 mm / 0.157 in	10 mm / 0.394 in
Ø external	10 mm / 0.394 in	15 mm / 0.591 in
Thread C	ISO: M20	NPT: ½"

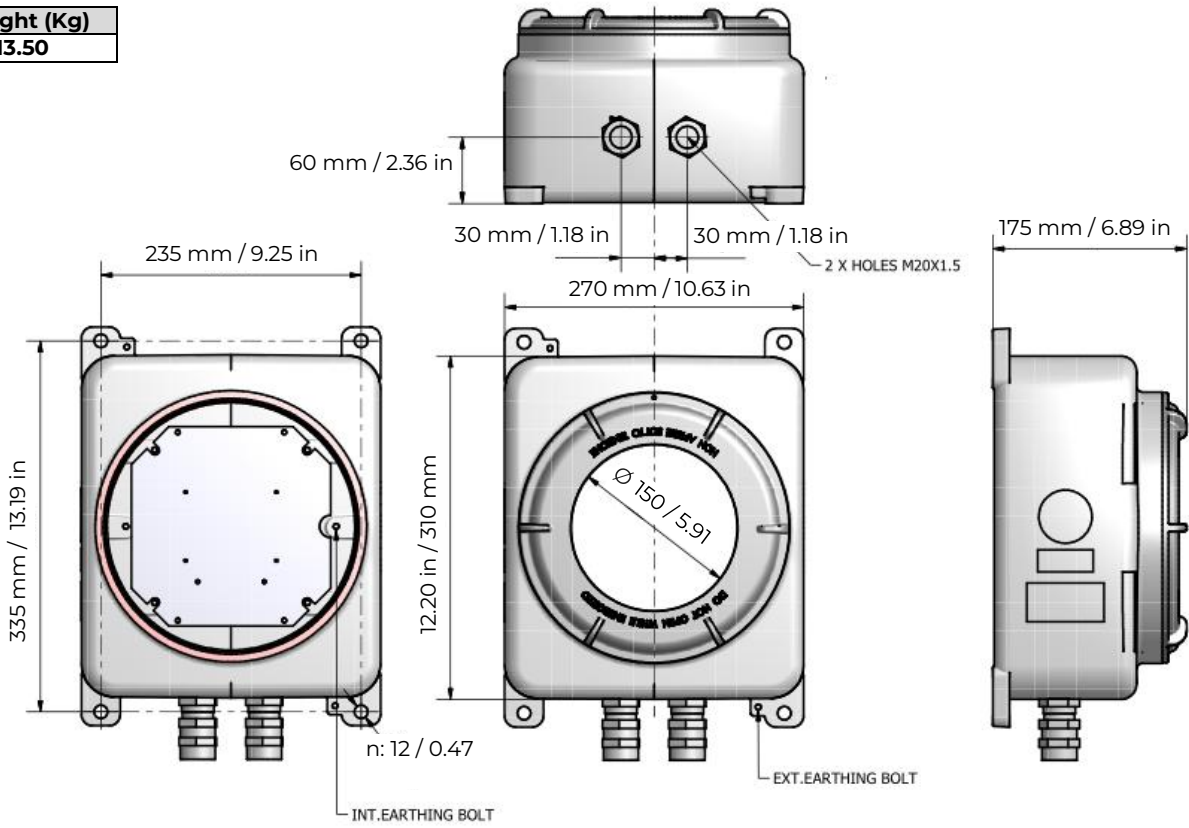
1	Cable gland body
2-3-4	Inner sealing ring for armored cable
5	Armour clamping cone
6	Armour clamping ring for armored cable
7	Gland barrel
8-9	Internal sealing ring
10	Anti rubbing washer
11	Cable gland head
12	O-Ring seal
13	*Chamber for sealing



*Chamber will be filled with sealing when cable gland is completed assembled.

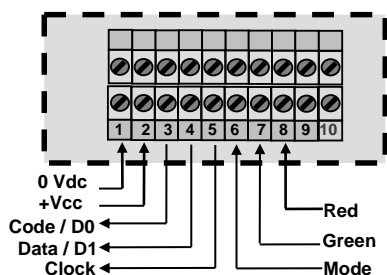
Dimensions ATX / ATX2 (in / mm)

Weight (Kg)
13.50

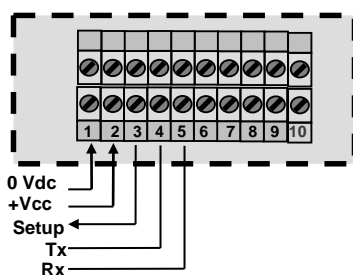


ATX / ATX2 125 kHz

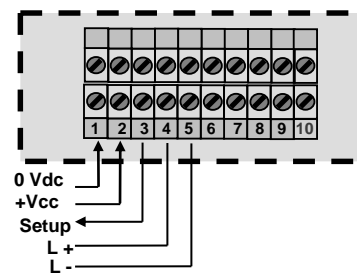
ATX / ATX2-R11-A-E01-xx



ATX / ATX2-R12-A-E01-xx



ATX / ATX2-R13-A-E01-xx



Terminal block Connector	Type R11 (Wiegand)	Type R11 (Clock & Data)	Type R12 (RS232)	Type R13 (RS485)
1	0 Vdc			
2	+Vcc (+12 Vdc)			
3	Data 0 (D0)	Code	Setup	Setup
4	Data 1 (D1)	Data	Tx	L +
5	Clock	Clock	Rx	L -
6	Mode	Mode	NC	NC
7	Green Led	Green Led	NC	NC
8	Red Led	Red Led	NC	NC
9	NC	NC	NC	NC
10	NC	NC	NC	NC

Power Supply Characteristics

Use an AC/DC power supply type LPS, Limited Power Source (as per IEC/UL/EN 60950-1 Ed2) or type ES1, PS1 (according to IEC/UL/EN 62368-1) for the main supply.

Main power supply: +12 Vdc

Characteristics

Communication: RS485 (L+ & L-) / RS232 (TD & RD) / TTL (Wiegand / Clock & Data)

Protection: IP66 level

Buzzer / LED

When the reader is switched on, the orange LED and the buzzer are activated. It is possible to shut it off by removing the jumper located just nearby the buzzer.

The operating mode LED can be driven by the remote system with a 0 Vdc respectively on the « Green », « Red » (TTL) or driven by the communication protocol (RS232/RS485).

TTL Pull-ups

For Data signals, if data pull-up resistors are not installed on the host unit, it is necessary to add 10kΩ pull-up resistors to Vin (power supply voltage).

Input "Mode"

Not connected: filtering is activated, the code is transmitted every two seconds. If a new card is presented it is immediately transmitted. Connect to 0V: filtering does not activate.

Input "Setup"

- Power off the reader.
- Connect "Setup" input to 0 Vdc.
- Power on the reader. The led will then blink slowly orange, indicating the reader is in configuration mode. In this mode, the communication speed is 9600 bauds, and there is no parity control. The Carriage Return is necessary, and the reader is inactive.
- Transmit the desired options. (cf. Spec_Protocole_5C_V1.5_EN for RS232 or Spec_Protocole_7S_V2.0_EN for RS485).
- Power off the reader.
- Disconnect "Setup" from 0 Vdc.
- Power on the reader again: the new configuration is activated.

ATX / ATX2 13.56MHz MIFARE® / 13.56MHz MIFARE®&125kHz / 13.56MHz LEGIC

ATX / ATX2-xxx-X/PH5-xx

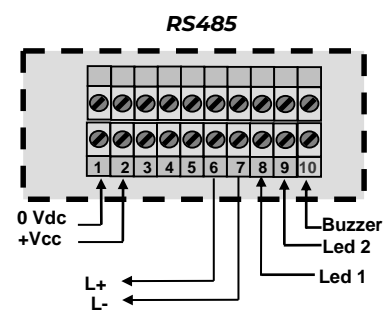
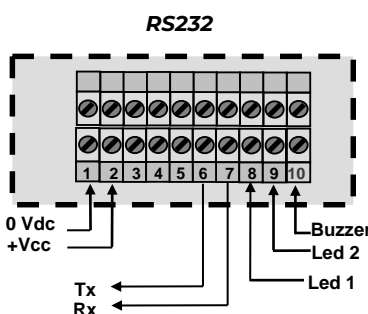
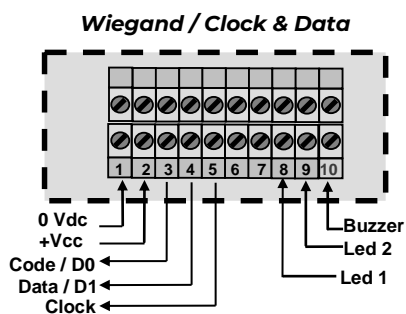
X= E: 13.56MHz Mifare®

ATX / ATX2-xxx-X/BF5-xx

X= I / IM: 13.56MHz Mifare®+ 125kHz

ATX / ATX2-xxx-X/Le2-xx

X= E: 13.56MHz Legic®



Terminal block Connector

Terminal block Connector	Type x31 (Wiegand)	Type x31 (Clock & Data)	Type x32 (RS232)	Type x33 (RS485)
1	0 Vdc			
2	+Vcc (+7 Vdc / +28 Vdc)			
3	Data 0 (D0)	Code	NC	NC
4	Data 1 (D1)	Data	NC	NC
5	Clock	Clock	NC	NC
6	NC	NC	Tx	L +
7	NC	NC	Rx	L -
8	Led 1			
9	Led 2			
10	Buzzer			

Power Supply Characteristics

Use an AC/DC power supply type LPS, Limited Power Source (as per IEC/UL/EN 60950-1 Ed2) or type ES1, PS1 (according to IEC/UL/EN 62368-1) for the main supply.

Main power supply: Range +7 Vdc up to +28 Vdc

Typical: +12 Vdc

Characteristics

Communication: RS485 (L+ & L-) / RS232 (TD & RD) / TTL (Wiegand / Clock & Data)

Protection: IP65, excluding connectors

Buzzer / LED

The operating mode for the Buzzer and LED 1 and 2 can be programmed by a configuration card (SCB / OCB) or controlled by the remote system with a 0 Vdc respectively on the "Led 1", "Led 2" and "Buzzer" inputs of the reader's connector or controlled by the communication protocol of the reader (SSCP® / OSDP™).

Anti-Tearing

Tearing is detected by an accelerometer. When the reader is wrenched, the switch output (connector J2) provides an O/C contact to indicate the tearing of reader.

- for R/S 31/x1: the wrenching signal will be emitted on the "Data/Data1" line. This function is configurable via a configuration card.
- for R/S 32/33/x2/x3 and OSDP™: the reader will perform the operations configured with the configuration card.
- for W 32/33/x2/x3: the reader will perform the operations configured with the SSCP® protocol.

Caution: switch on the reader when it is in its final position to initialize the accelerometer in the correct position.

Read-only reader configuration

LEGIC readers are configurable by serial link for non-secure parameters and by master card SAM to access secure data on user's card.

Reader retrieve configuration from SAM at any time.

- If the SAM is accepted, LED lights green, maintain the SAM in front of the reader until the buzzer beeps 5 times.
- If the SAM is not accepted, LED lights red and buzzer is activated 1s.

Mifare® R and S readers are configurable with SCB RFID configuration card.

OSDP™ readers are configurable with OCB RFID configuration card or with FileTransfer command.

- If the SCB/OCB is compatible with the reader's firmware, the LED lights green and the buzzer beeps five times.
- If the SCB/OCB is not compatible with the reader's firmware, the LED lights red and the buzzer is activated for 1 s.
- If the SCB/OCB key is different from the reader's key: no reaction.

Caution: set your reader with your own company key.

Precautions for installation

- The supply voltage at the reader's connector should be between +7 Vdc and +28 Vdc.
- Recommended distance between two readers: parallel plane: 11.8 in – same plane: 15.8 in – perpendicular plane: 9.8 in.
- Use a ferrite (two-way) for the cable (power supply and data). *Example: reference 74271222 WURTH ELEKTRONIK.*

TTL pull-ups

For data signals, 10kΩ pull-up resistors are connected internally to Vin (power supply voltage) for optimal wiring distances.

RS232/RS485 communication

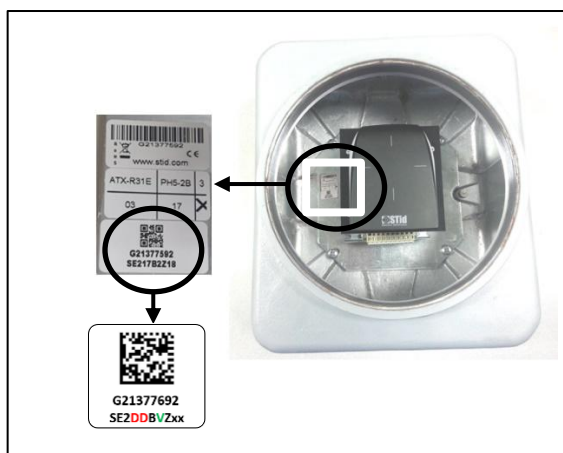
Available Baud rate	9600, 19200, 38400, 57600, 115200 bauds
Factory Baud rate	ATX/ATX2 R & S: 9600; ATX/ATX2 W: 38400 (SSCP®), 9600 (OSDP™)
Mode	Asynchronous
Number of bits	8
Transfer mode	LSB first
Stop bit	1
RS485	Default broadcast address 00h

More details about reader communication are available in the protocol specification.

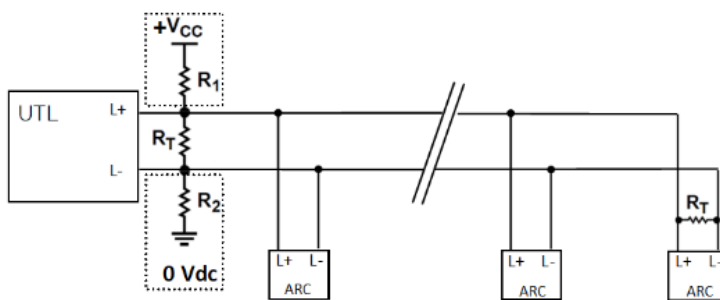
Bus architecture (RS485)

RT: 120 Ω end-of-line resistor supplied.

Depending on the version of the SE2 electronic board, the readers are fitted directly or not with pull-up / pull-down resistors on the electronic board. The board version can be found on the label:



pull-up / pull-down on electronic board	
Variant V =	Version DD ≥
0, 1, 2, 3 ou 4	17
5	04



Earlier versions of electronic board and LEGIC electronic board (SE2L) require the wiring of resistors R1 and R2 (1.5 kΩ resistors supplied) to use the extended features of the RS485 Bus: FAIL-SAFE (see RS485-AN-960).

Declaration of compliance

STid declares that the readers are compliant to the essential requirements of the Directive R&TTE 1999/5/CE. A copy of our declaration is available upon request to qualite@stid.com.

Certification

Product Safety Data Sheet according to EU REACH Regulation
 INERIS I3ATEX0021X – GUB Enclosure Certificate
 INERIS 09ATEX028X –Cable gland Certificate

A copy of the certificates is available in the Customer Area on the STid.com website.

Type de câble préconisé

Utiliser du câble multiconducteur blindé par tresse, spécialement conçu pour l'environnement ATEX.

Déport max RS485 : 1000 m. à 9600 bauds (SYT2 AWG24 *recommandé*)

Déport max RS232 : 15 m (SYT2 AWG24 *recommandé*)

TTL : Utiliser du câble multiconducteur blindé non torsadé

2 fils 6/10° - 30 m max	2 fils 9/10° - 50 m max
4 fils 6/10° - 60 m max	4 fils 9/10° - 100 m max
6 fils 6/10° - 100 m max	

Recommandations

- Eloigner, autant que possible, le lecteur des câbles de transmission informatique ou d'origine de puissance (secteur ou Haute Tension).
- Les perturbations qu'ils peuvent engendrer varient en fonction de leur puissance de rayonnement et de leur proximité avec les lecteurs.
- Relier la terre à la carcasse du lecteur.
- Par sa conception le lecteur peut être installé en intérieur et extérieur.
- **Brancher les fils ou le connecteur du lecteur AVANT de mettre sous tension.**

ATX caractéristiques coffret antidéflagrant

Type : RFID TAG READER

Température : -20°C to +70°C / -4°F to +158°F

Connecteurs : 2 presse-étoupes PE PAP-R0 M20 pour câble blindé 10-19 mm

Attestation d'examen CE type : BKI 08 ATEX 0048

Type homologué : GUB

Ex II 2 GD

Marquage : Ex d IIC T5 ExtD A21 T100°C IP66

Homologation : ATEX (EN60079) & IECEX



ATX2 caractéristiques coffret antidéflagrant

Type : RFID TAG READER

Température : -20°C to +50°C / -4°F to +122°F

Connecteurs : 2 presse-étoupes PE PAP-R0 M20 pour câble blindé 10-19 mm.

Attestation d'examen CE type : BKI 08 ATEX 0048

Type homologué : GUB

Ex II 2 GD

Marquage : Ex d IIC T6 ExtD A21 T85°C IP66

Homologation : ATEX (EN60079) & IECEX



Caractéristiques presse-étoupe

Type homologue : PAP-R0 M20

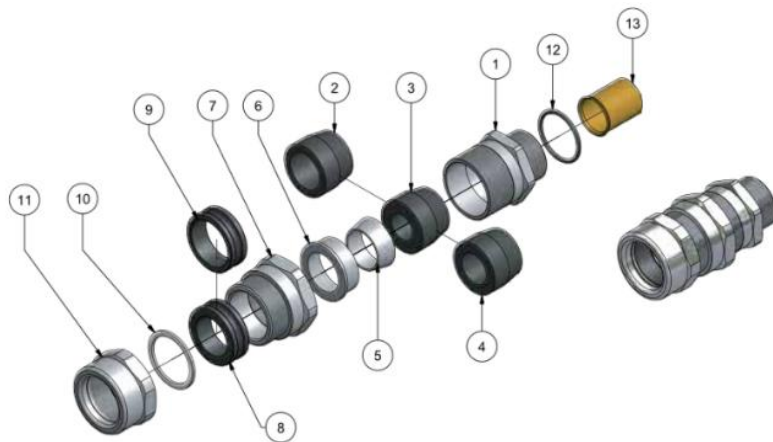
II 2 GD

Marquage : Ex d IIC – Ex e II – Ex tD A21

Degré de protection : Niveau IP66

	Min	Max
Ø interne	4 mm / 0.157 in	10 mm / 0.394 in
Ø externe	10 mm / 0.394 in	15 mm / 0.591 in
Filetage	ISO : M20	NPT : ½"

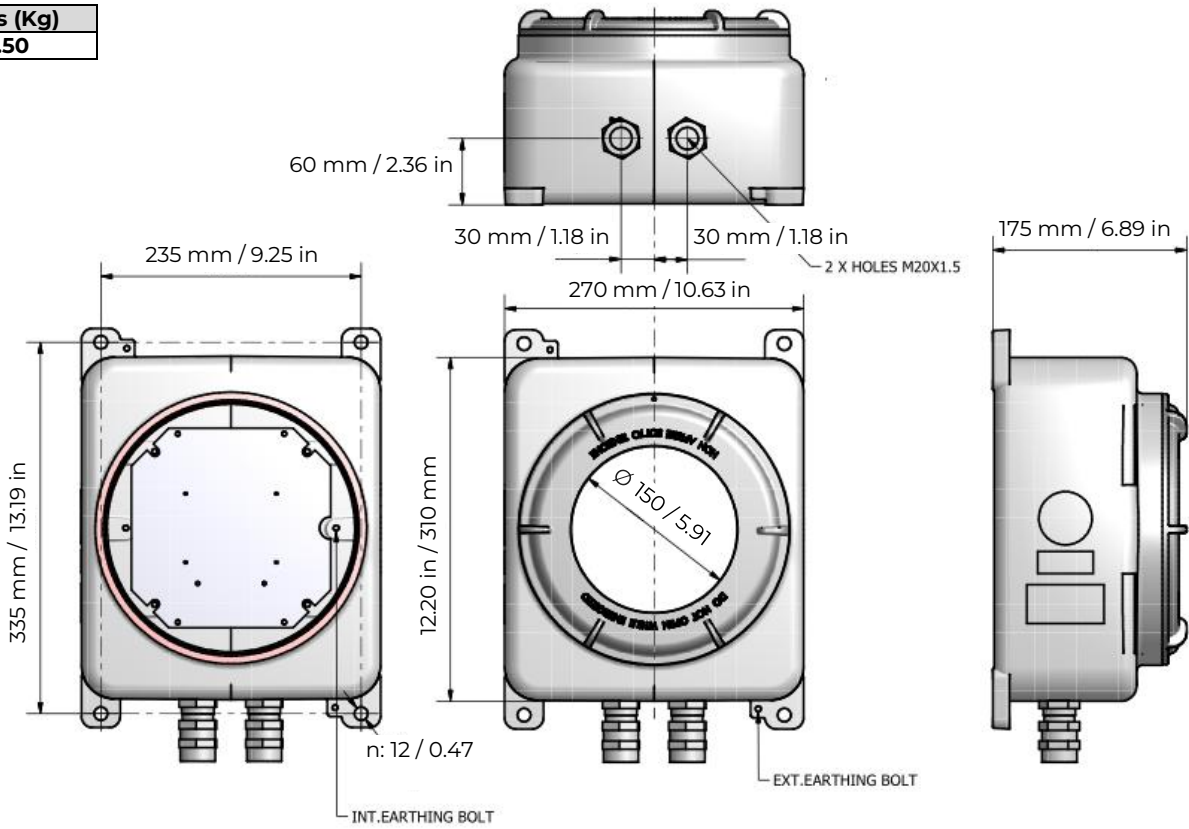
1	Corps presse étoupe
2-3-4	Bague en caoutchouc interne pour câbles armés
5	Anneau presse-caoutchouc
6	Anneau presse-armature pour câbles armés
7	Corps intermédiaire
8-9	Bague en caoutchouc interne
10	Rondelle anti-frottement
11	Tête presse étoupe
12	Garniture O-Ring (joint torique)
13	*Embout pour mastic



* L'embout sera rempli avec de la colle de scellage lorsque le presse-étoupe sera complètement assemblé.

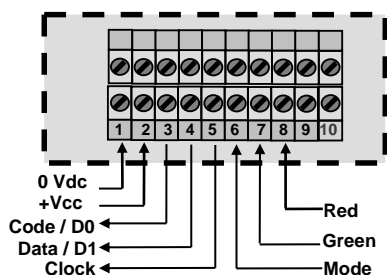
Dimensions ATX / ATX2 (in / mm)

Poids (Kg)
13.50

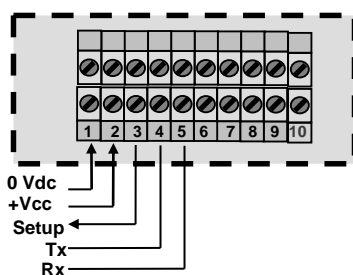


ATX / ATX2 125 kHz

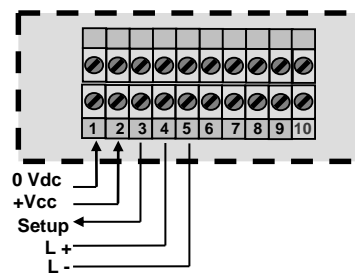
ATX / ATX2-R11-A-E01-xx



ATX / ATX2-R12-A-E01-xx



ATX / ATX2-R13-A-E01-xx



Bornier Bloc de jonction	Type R11 (Wiegand)	Type R11 (Clock & Data)	Type R12 (RS232)	Type R13 (RS485)
1	0 Vdc			
2	+Vcc (+12 Vdc)			
3	Data 0 (D0)	Code	Setup	Setup
4	Data 1 (D1)	Data	Tx	L +
5	Clock	Clock	Rx	L -
6	Mode	Mode	NC	NC
7	Led verte	Led verte	NC	NC
8	Led rouge	Led rouge	NC	NC
9	NC	NC	NC	NC
10	NC	NC	NC	NC

Caractéristiques de l'alimentation

Utiliser une alimentation AC/DC du type LPS, Source à Puissance Limitée (selon IEC/UL/EN 60950-1 Ed2) ou du type ES1, PS1 (selon IEC/UL/EN 62368-1).

Alimentation: +12 Vdc

Caractéristiques

Communication: RS485 (L+ & L-) / RS232 (TD & RD) / TTL (Wiegand / Clock & Data)

Protection: Niveau IP66

Buzzer / LED

A la mise sous tension du lecteur, la LED est activée sur la couleur orange et le buzzer émet un signal sonore.

Il est possible de désactiver le buzzer en ôtant le cavalier situé à côté du buzzer.

Le fonctionnement de la LED peut être commandé par le système distant en appliquant un potentiel 0 Vdc respectivement sur les entrées « Green » « Red » (TTL), ou piloté par le protocole de communication (RS232/RS485).

TTL Pull-ups

Pour les signaux de données, si les résistances de pulls-up ne sont pas installées au niveau du système, il est nécessaire de rajouter des 10kΩ au V_{in} (tension d'alimentation du lecteur).

Entrée "Mode"

Non connecté : filtrage d'un même identifiant activé, le code est transmis toutes les deux secondes. Dès qu'un autre identifiant est présenté il est immédiatement transmis.

Connecté au 0V : filtrage non activé.

Entrée "Setup"

- Couper l'alimentation du lecteur.
- Connecter l'entrée « Setup » à la masse.
- Alimenter de nouveau le lecteur, la LED orange (rouge et vert) clignote lentement pour indiquer que le lecteur est en mode de configuration. Dans ce mode, la vitesse de communication est de 9600 bauds, aucun contrôle de parité n'est effectué, l'utilisation du retour chariot (CR) est nécessaire, et la partie lecteur est inactive.
- Transmettre les options désirées (cf. Spec_Protocole_5C_V1.5_FR pour le RS232 ou Spec_Protocole_7S_V2.0_FR pour RS485)
- Eteindre le lecteur.
- Déconnecter l'entrée « Setup » de la masse.
- Allumer le lecteur pour que la nouvelle configuration soit prise en compte.

ATX / ATX2 13.56MHz MIFARE® / 13.56MHz MIFARE®&125kHz / LEGIC

ATX / ATX2-xxx-X/PH5-xx

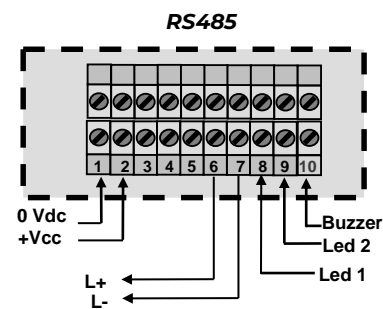
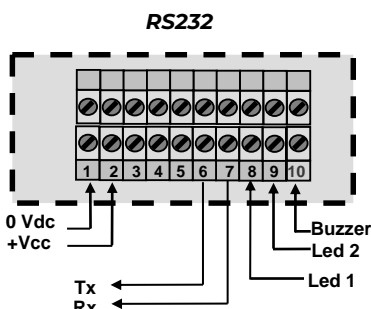
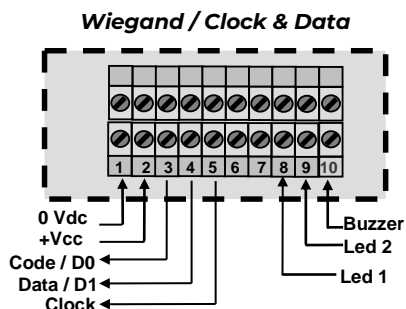
X= E : 13.56MHz Mifare®

ATX / ATX2-xxx-X/BF5-xx

X= I / IM : 13.56MHz Mifare®+ 125kHz

ATX / ATX2-xxx-X/Le2-xx

X= E : 13.56MHz Legic®



Bornier Bloc de jonction	Type x31 (Wiegand)	Type x31 (Clock & Data)	Type x32 (RS232)	Type x33 (RS485)
1	0 Vdc			
2	+Vcc (+7 Vdc / +28 Vdc)			
3	Data 0 (D0)	Code	NC	NC
4	Data 1 (D1)	Data	NC	NC
5	Clock	Clock	NC	NC
6	NC	NC	Tx	L +
7	NC	NC	Rx	L -
8	Led 1			
9	Led 2			
10	Buzzer			

Caractéristiques de l'alimentation

Utiliser une alimentation AC/DC du type LPS, Source à Puissance Limitée (selon IEC/UL/EN 60950-1 Ed2) ou du type ES1, PS1 (selon IEC/UL/EN 62368-1).

Alimentation : Gamme +7 Vdc à +28 Vdc Typique : +12 Vdc

Caractéristiques

Communication : RS485 (L+ & L-) / RS232 (TD & RD) / TTL (Wiegand / Clock & Data)

Protection : Niveau IP65, hors connectique

Buzzer / LED

Le fonctionnement du buzzer et des LED 1 et 2 est configurable par badge de configuration (SCB / OCB) ou commandé par le système distant en appliquant un potentiel 0 Vdc respectivement sur les entrées « Led 1 », « Led 2 » et « Buzzer » ou pilotés par le protocole de communication du lecteur (SSCP® / OSDP™).

Fonction anti-arrachement

L'arrachement est détecté par un accéléromètre. Lorsque l'arrachement est détecté, la sortie « Switch » (bornier J2) fournit un contact O/F afin d'indiquer l'état d'arrachement du lecteur.

- pour R/S 31/x1 : le signal d'arrachement sera aussi émis sur la ligne « Data/Data1 ». Cette fonction est configurable par badge.
- pour R/S 32/33/x2/x3 et OSDP™ : le lecteur effectuera les opérations configurées par badge de configuration.
- pour W32/33/x2/x3 : le lecteur effectuera les opérations configurées via les commandes SSCP®.

Attention : mettre le lecteur sous tension lorsqu'il est dans sa position finale pour initialiser l'accéléromètre dans la position correcte.

Configuration des lecteurs

LEGIC : les lecteurs sont configurables par liaison série pour les paramètres non sécurisés et par badge maître SAM pour accéder aux données sécurisées des badges utilisateurs.

Le lecteur peut prendre en compte le SAM à tout moment.

- Si le SAM est accepté par le lecteur, la LED devient verte, maintenir le SAM devant le lecteur environ 20s jusqu'à ce que le buzzer retentisse 5 fois.
- Si le SAM n'est pas accepté par le lecteur, la LED devient rouge et le buzzer est activé 1s.

Mifare® R & S : les lecteurs sont configurables par badge de configuration SCB créé avec SECard.

OSDP™ : les lecteurs sont configurables par badge de configuration OCB créé avec SECard.

- Si le SCB/OCB est compatible avec le firmware du lecteur, la LED devient verte et le buzzer retentit 5 fois.
- Si le SCB/OCB n'est pas compatible avec le firmware du lecteur, la LED devient rouge et le buzzer est activé 1s.
- Si le SCB/OCB a une clé différente de celle du lecteur : pas de réaction du lecteur.

Attention : paramétrer vos lecteurs en définissant une clé entreprise personnalisée.

Précautions d'installation

- La tension d'alimentation aux bornes du lecteur doit être comprise entre +7 Vdc et +28 Vdc.
- Distance à respecter entre 2 lecteurs : Plans parallèles : 30 cm - Même plan : 40 cm - Plans perpendiculaires : 25 cm.
- Utiliser une ferrite (2 passages) sur le câble (alimentation et données). Exemple : Référence 74271222 WURTH ELEKTRONIK.

Câblage des pulls-ups en TTL

Pour les signaux de données, des résistances de pulls-up de 10kΩ au V_{in} (tension d'alimentation du lecteur) sont pré-équipées dans l'électronique du lecteur permettant des distances de câblage optimales.

Communication RS232/RS485

Vitesse de transmission disponible	9600, 19200, 38400, 57600, 115200 bauds
Vitesse de transmission sortie d'usine	ATX / ATX2 R & S : 9600; ATX / ATX2 W : 38400 (SSCP®), 9600 (OSDP™)
Mode	Asynchrone
Nombre de bits	8
Mode de transmission	LSB first
Bit de stop	1
RS485	Adresse de diffusion par défaut 00h

Pour plus d'informations concernant le dialogue avec le lecteur, consulter la spécification du protocole.

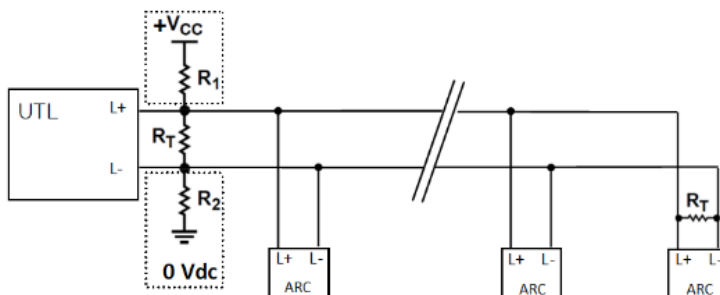
Architecture en bus (RS485)

RT : résistance de fin de ligne de 120 Ω fournie.

En fonction de la version de la carte électronique SE2, les lecteurs sont directement équipés ou non de résistances de pull-up / pull-down sur la carte. La version de la carte se trouve sur l'étiquette :



pull-up / pull-down sur la carte électronique	
Variant V =	Version DD ≥
0, 1, 2, 3 ou 4	17
5	04



Les versions antérieures de carte électronique et les cartes électronique LEGIC nécessitent le câblage des résistances R1 et R2 (résistances de 1,5 kΩ fournies) pour utiliser les fonctionnalités étendues du Bus RS485 : FAIL-SAFE (voir RS485-AN-960).

Déclaration de conformité

STid déclare que les lecteurs sont conformes aux exigences essentielles de la Directive R&TTE 1999/5/CE. Une copie de notre déclaration est disponible sur demande adressée à qualite@stid.com.

Certification

Fiche de données de sécurité du produit selon le règlement EU REACH

INERIS 13ATEX0021X – Certificat boîtier GUB

INERIS 09ATEX028X – Certificat câble gland

Une copie des certificats est disponible sur l'Espace client sur le site internet STid.com.

Adhérent "DEEE Pro"



L'identifiant unique FR010496_05ZP8L attestant de l'enregistrement au registre des producteurs de la filière EEE, en application de l'article L.541-10-13 du Code de l'Environnement a été attribué par l'ADEME à la société STid.

Cet identifiant atteste de sa conformité au regard de son obligation d'enregistrement au registre des producteurs d'Equipements Electriques et Electroniques et de la réalisation de ses déclarations de mises sur le marché auprès d'**ecosystem**.

STid recommande aux détenteurs d'équipements usagés qui souhaitent s'en départir de les remettre à la filière DEEE en prenant contact avec ESR/RECYLUM afin de bénéficier des solutions sans frais supplémentaires de collecte et de recyclage de ces équipements usagés. Plus d'informations sur www.recyclum.fr.

Tipo de cable recomendado

Usar cable multiconductor de blindado trenzado especialmente diseñado para entornos ATEX.

Desvío máx. RS485: 3 280 ft / 1000 m. a 9600 baudios (SYT2 AWG24 recomendado).

Desvío máx. RS232: 49.21 ft / 15 m. (SYT2 AWG24 recomendado).

TTL: Usar cable multiconductor de blindado no trenzado:

2 cable 6/10° - 30 m / 98.43 ft máx. 2 cable 9/10° - 50 m / 164.04 ft máx.

4 cables 6/10° - 60 m / 196.85 ft máx. 4 cables 9/10° - 100 m / 328.08 ft máx.

6 cables 6/10° - 100 m / 328.08 ft máx

Precauciones para la instalación

- Mantenga el lector alejado lo más posible de los cables de transmisión de datos, o de la fuente de alimentación, ya que pueden causar interferencias dependiendo del nivel de potencia de radiación y/o de la proximidad al lector.
- Conectar el suelo a la caja del lector.
- Por su diseño, el lector puede instalarse en interiores y exteriores.
- **Conecte los cables o el conector del lector ANTES de encenderlo.**

ATX características Recinto ignífugo

Tipo: RFID TAG READER

Temperatura: -20°C a +70°C / -4°F a +158°F

Conectores: 2 prensaestopas PE PAP-R0 M20 para cable ciego 10-19 mm

Certificado de examen de tipo CE: BKI 08 ATEX 0048

Tipo aprobado: GUB

Ex II 2 GD

Calificación: Ex d IIC T6 ExtD A21 T85°C IP66

Homologación: ATEX (EN60079) & IECEX



ATX2 características Recinto ignífugo

Tipo: RFID TAG READER

Temperatura : -20°C a +50°C / -4°F a +122°F

Conectores: 2 prensaestopas PE PAP-R0 M20 para cable ciego 10-19 mm

Certificado de examen de tipo CE: BKI 08 ATEX 0048

Tipo aprobado: GUB

Ex II 2 GD

Calificación: Ex d IIC T6 ExtD A21 T85°C IP66

Homologación: ATEX (EN60079) & IECEX



Características Prensaestopas

Tipo aprobado: PAP-R0 M20

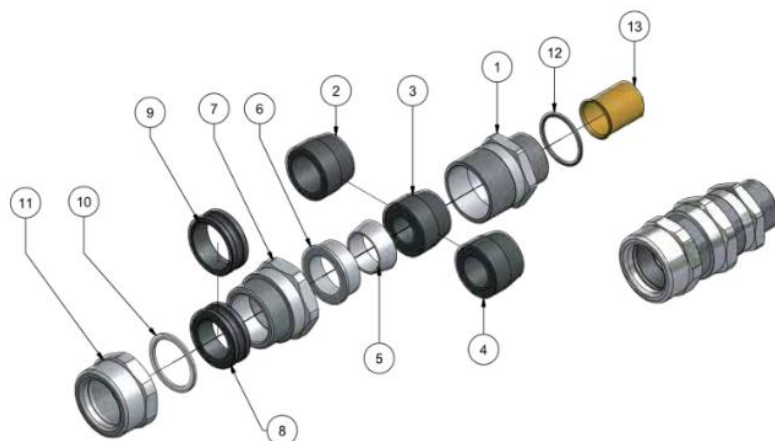
II 2 GD

Calificación: Ex d IIC – Ex e II – Ex tD A21

Nivel de protección: IP66 nivel

	Min	Max
Ø interno	4 mm / 0.157 in	10 mm / 0.394 in
Ø externo	10 mm / 0.394 in	15 mm / 0.591 in
Thread C	ISO: M20	NPT: ½"

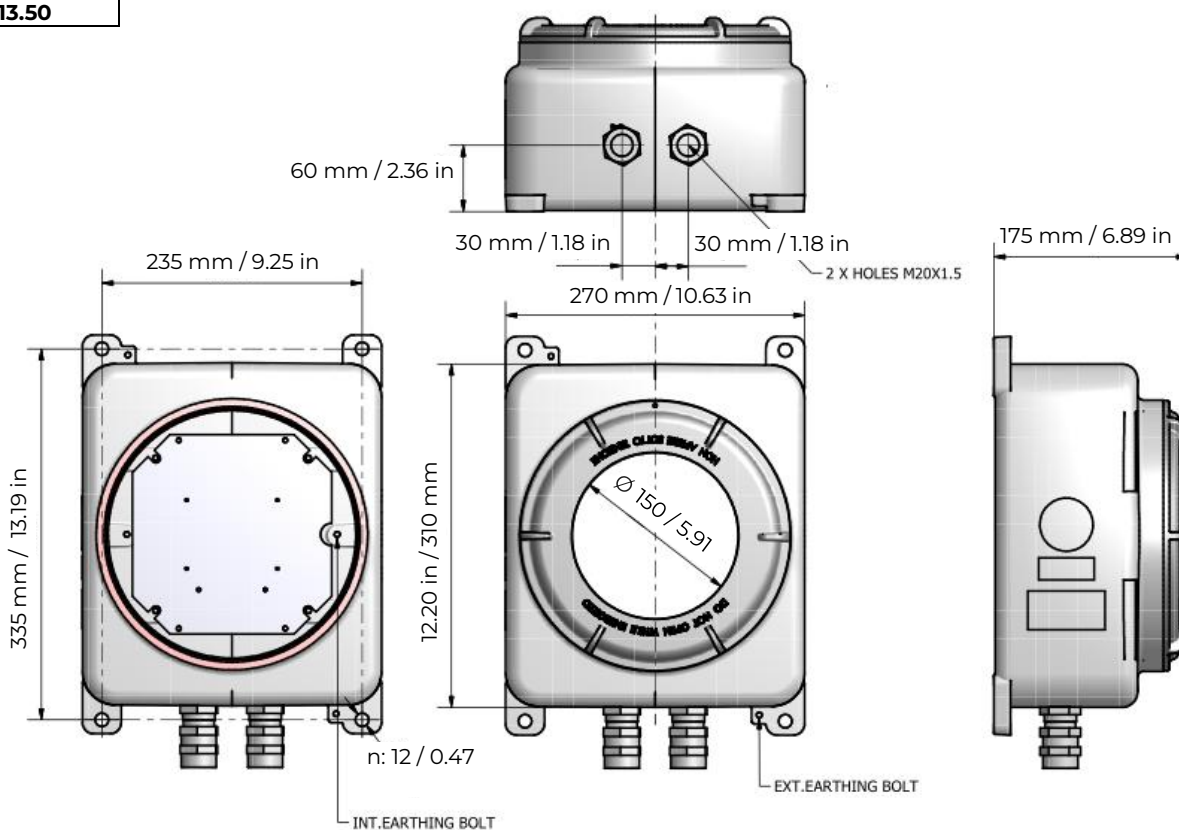
1	Cuerpo de prensaestopas
2-3-4	Anillo de goma interno para cables blindados
5	Anillo de presión de goma
6	Anillo de refuerzo para cables blindados
7	Cuerpo intermedio
8-9	Anillo de goma interno
10	Arandela antifricción
11	Cabezal de prensaestopas
12	Sello de junta tórica (junta tórica)
13	* Consejo para masilla



* La cámara se llenará con el sellado cuando los prensaestopas esté completamente ensamblado.

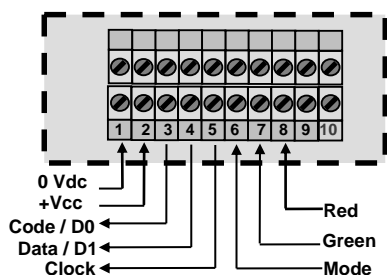
Dimensiones ATX / ATX2 (in / mm)

Peso (Kg)
13.50

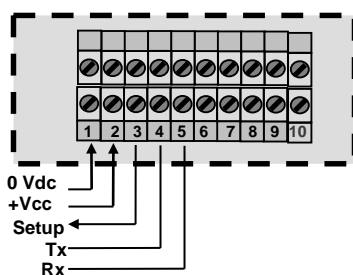


ATX / ATX2 125 kHz

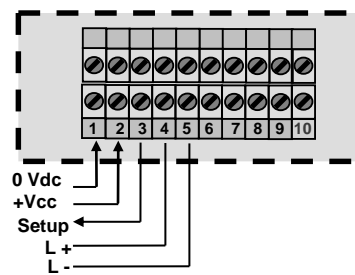
ATX / ATX2-R11-A-E01-xx



ATX / ATX2-R12-A-E01-xx



ATX / ATX2-R13-A-E01-xx



Bloque de terminales Conector	Type R11 (Wiegand)	Type R11 (Clock & Data)	Type R12 (RS232)	Type R13 (RS485)
1	0 Vdc			
2	+Vcc (+12 Vdc)			
3	Data 0 (D0)	Code	Setup	Setup
4	Data 1 (D1)	Data	Tx	L +
5	Clock	Clock	Rx	L -
6	Mode	Mode	NC	NC
7	Verde Led	Verde Led	NC	NC
8	Roja Led	Roja Led	NC	NC
9	NC	NC	NC	NC
10	NC	NC	NC	NC

Características de alimentación

Utilizar fuente de alimentación AC/DC tipo LPS, fuente de alimentación limitada (según IEC/UL/EN 60950-1 Ed2) o tipo ES1, PS1 (según IEC/UL/EN 62368-1).

Fuente de alimentación: Normal: 12 VDC

Características

Comunicación: RS485 (L+ & L-) / RS232 (TD & RD) / TTL (Wiegand / Clock & Data)

Índice de protección: Nivel IP66

Timbre / LED

Cuando el lector está encendido, el LED naranja y el zumbador se activan. Es posible apagarlo quitando el puente ubicado cerca del timbre. El funcionamiento de los LEDs Roja y Verde se pueden controlarse por el sistema remoto aplicando un potencial de 0 VDC respectivamente en las entradas « Green », « Red » (TTL) o controlarse por el protocolo de comunicación del lector (RS232/RS485).

Cableado de pull-ups en TTL

Para las señales de datos, las resistencias pull-up de 10kΩ en Vin (tensión de alimentación del lector) están pre-equipadas en el sistema electrónico del lector para una óptima distancia entre el cableado.

Entrada "Mode"

No conectado: el filtrado está activado, el código se transmite cada dos segundos. Si se presenta una nueva tarjeta, se transmite inmediatamente.

Conectarse a 0V: el filtrado no se activa.

Entrada "Setup"

- Apague el lector.
- Conecte la entrada "Setup" a 0 Vdc.
- Encienda el lector. Luego, el LED parpadeará lentamente en naranja, lo que indica que el lector está en modo de configuración. En este modo, la velocidad de comunicación es de 9600 baudios y no hay control de paridad. El retorno de carro es necesario y el lector está inactivo.
- Transmitir las opciones deseadas. (cf. Spec_Protocolo_5C_V1.5_EN para RS232 o Spec_Protocolo_7S_V2.0_EN para RS485).
- Apague el lector.
- Desconecte "Setup" de 0 Vdc.
- Vuelva a encender el lector: se activa la nueva configuración.

ATX / ATX2 13.56MHz MIFARE® / 13.56MHz MIFARE®&125kHz / 13.56MHz LEGIC

ATX / ATX2-xxx-X/PH5-xx

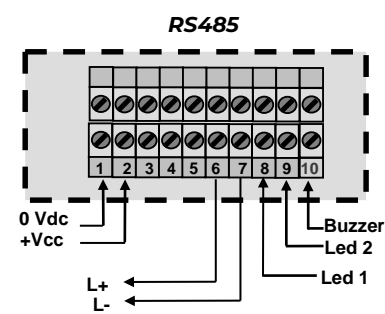
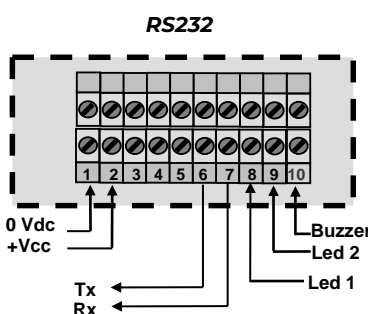
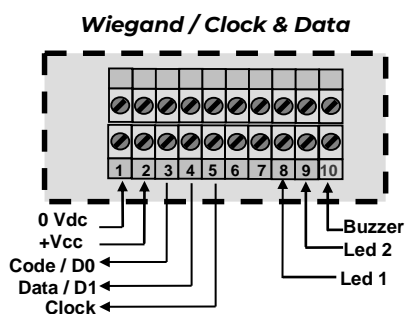
X= E: 13.56MHz Mifare®

ATX / ATX2-xxx-X/BF5-xx

X= I / IM: 13.56MHz Mifare®+ 125kHz

ATX / ATX2-xxx-X/Le2-xx

X= E: 13.56MHz Legic®



Bloque de terminales Conector	Typo x31 (Wiegand)	Typo x31 (Clock & Data)	Typo x32 (RS232)	Typo x33 (RS485)
1	0 Vdc			
2	+Vcc (+7 Vdc / +28 Vdc)			
3	Data 0 (D0)	Code	NC	NC
4	Data 1 (D1)	Data	NC	NC
5	Clock	Clock	NC	NC
6	NC	NC	Tx	L +
7	NC	NC	Rx	L -
8	Led 1			
9	Led 2			
10	Timbre			

Características de alimentación

Utilizar fuente de alimentación AC/DC tipo LPS, fuente de alimentación limitada (según IEC/UL/EN 60950-1 Ed2) o tipo ES1, PS1 (según IEC/UL/EN 62368-1).

Fuente de alimentación: Rango: +7 VDC a +28 VDC Normal: 12 VDC

Características

Comunicación: RS485 (L+ & L-) / RS232 (TD & RD) / TTL (Wiegand / Clock & Data)

Índice de protección: Nivel IP65, excluyendo conexiones

Timbre / LED

El funcionamiento del timbre y los LEDs 1 y 2 se pueden programar mediante una tarjeta de configuración (SCB / OCB) o controlarse por el sistema remoto aplicando un potencial de 0 VDC respectivamente en las entradas "Led 1", "Led 2" y "Timbre" o controlarse por el protocolo de comunicación del lector ((SSCP® / OSDP™).

Anti-extracción

La extracción es detectada por un acelerómetro. Cuando se detecta la extracción, la salida del interruptor (conector J2) proporciona un contacto O/C para indicar el estado de extracción del lector.

- Para R/S 31/x1: la señal de extracción también se transmitirá por la línea "D1/Data". Esta función es configurable por medio de tarjeta.
- Para R/S 32/33/x2/x3 y OSDP™: el lector realizará las operaciones configuradas con la tarjeta de configuración.
- Para W32/33/x2/x3: el lector realizará las operaciones configuradas a través del protocolo SSCP®.

Precaución: encienda el lector cuando esté en su posición final para activar el acelerómetro en la posición correcta.

Configuración del lector

LEGIC los lectores se pueden configurar mediante un enlace en serie para parámetros no seguros y por medio la tarjeta maestra SAM para acceder a datos seguros en la tarjeta del usuario.

El lector recupera la configuración de SAM en cualquier momento.

- Si se acepta el SAM, el LED se ilumina en verde, mantenga el SAM frente al lector hasta que el zumbador suene 5 veces.
- Si no se acepta SAM, el LED se ilumina en rojo y el zumbador se activa 1 s.

Mifare® R & S los lectores son configurables por medio de tarjetas de configuración SCB creadas con SECard.

OSDP™ los lectores son configurables por medio de tarjetas de configuración OCB.

- Si el SCB/OCB es compatible con el firmware del lector, el LED se ilumina en verde y el timbre suena 5 veces.
- Si el SCB/OCB no es compatible con el firmware del lector, el LED se ilumina en rojo y el timbre suena por 1 segundo.
- Si la clave de seguridad SCB / OCB es diferente de la clave del lector: no hay reacción.

Precaución: configure sus lectores definiendo su propia clave de empresa.

Precauciones para la instalación

- El voltaje de suministro en los conectores del lector debe estar entre +7 VDC y +28 VDC.
- Distancia recomendada entre 2 lectores: plano paralelo: 30 cm. Mismo plano: 40 cm. Plano perpendicular: 25 cm.
- Utilice una ferrita (2 vías) para el cable (alimentación y datos). *Ejemplo: Referencia 74271222 WURTH ELEKTRONIK.*

Cableado de pull-ups en TTL

Para las señales de datos, las resistencias pull-up de 10kΩ en Vin (tensión de alimentación del lector) están pre-equipadas en el sistema electrónico del lector para una óptima distancia entre el cableado.

Comunicación RS232/RS485

Velocidad de transmisión disponible	9600, 19200, 38400, 57600, 115200 baudios
Velocidad de transmisión de fábrica	ATX /ATX2 R & S: 9600; ATX / ATX2 W: 38400 (SSCP®), 9600 (OSDP™)
Modo	Asíncrono
Número de bits	8
Modo de transferencia	LSB primero
Bit de parada	1
RS485	Dirección de transmisión predeterminada 00h

Más detalles sobre la comunicación con el lector está disponibles en la especificación del

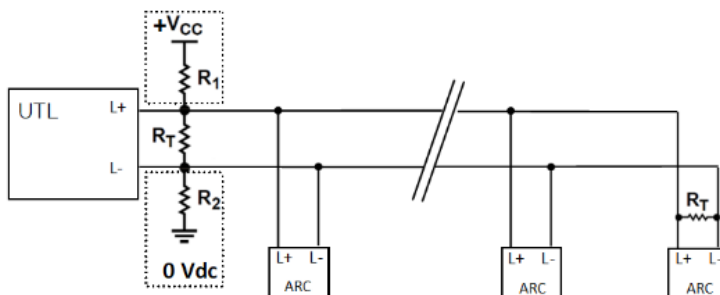
Arquitectura del bus (RS485)

RT: resistencia de final de línea de 120 Ω incluida.

Según la versión de la tarjeta electrónica SE2, los lectores están equipados directamente o no con resistencias pull-up/pull-down en la tarjeta. La versión de la tarjeta electrónica se puede encontrar en la etiqueta:



pull-up / pull-down en la tarjeta	
Variant V =	Version DD ≥
0, 1, 2, 3 ou 4	17
5	04



Las versiones anteriores de la tarjeta y LEGIC tarjeta requieren el cableado de las resistencias R1 y R2 (resistencias de 1,5 kΩ incluida) para utilizar las funciones extendidas del bus RS485: FAIL-SAFE (consulte RS485-AN-960).

Declaración de conformidad

STid declara que los lectores cumplen con los requisitos esenciales de la Directiva R & TTE 1999/5 / CE. Una copia de nuestra declaración está disponible a pedido a qualite@stid.com.

Certificación

Ficha de datos de seguridad del producto de acuerdo con el Reglamento EU REACH
 INERIS 13ATEX0021X - Certificado de envoltorio GUB
 INERIS 09ATEX028X - Certificado de prensaestopas

Una copia de los certificados está disponible en el Área de Clientes en el sitio web de STid.com.