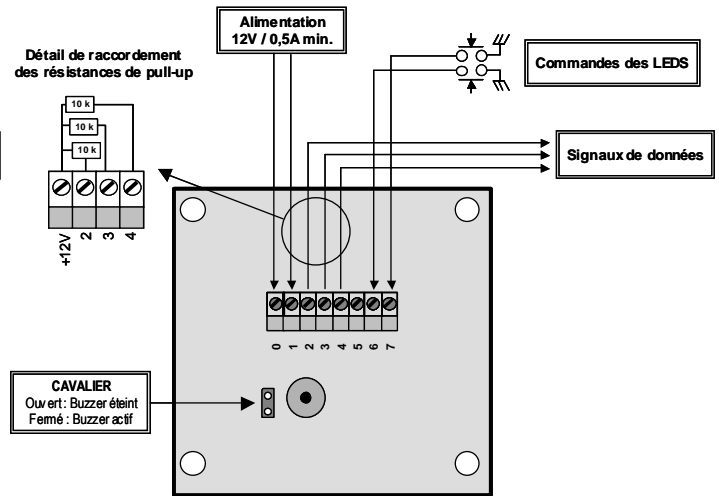
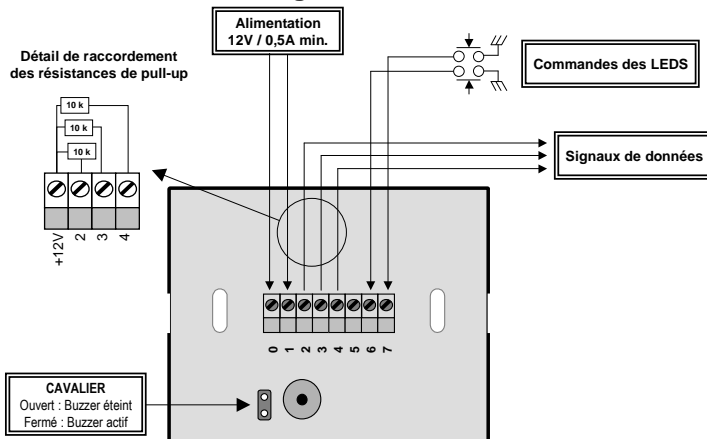


1• Schéma de câblage



2• Type de câble préconisé

Utiliser un câble multiconducteur blindé par tresse. Dans le cas d'une télé-alimentation, utiliser:

- 1 paire 6/10^e jusqu'à 30 m
- 2 paires 6/10^e jusqu'à 60 m
- 3 paires 6/10^e jusqu'à 100 m
- 1 paire 9/10^e jusqu'à 50 m
- 2 paires 9/10^e jusqu'à 100 m

3• Câblage des pull-ups

Pour les signaux de données, si les résistances de pull-up ne sont pas équipées au niveau de la centrale ou unité locale à laquelle est connectée le lecteur, il est nécessaire de rajouter des résistances de 10KΩ, au niveau du lecteur, à câbler comme indiqué sur le schéma.

4• Buzzer

Le buzzer donne une indication de lecture correcte, indépendante des autorisations pouvant être liées au badge. Il fonctionnera dès qu'un badge sera lu. Il est possible de le désactiver totalement en ôtant le cavalier situé à côté du buzzer.

5• Led

La Led du lecteur est de type bicolore (rouge/vert). Lorsque le lecteur est mis sous tension, elle est allumée Rouge+Vert, ce qui donne une couleur orange. Elle peut être commandée par le système distant pour s'allumer vert ou rouge, en ramenant un contact 0V respectivement sur les entrées du bornier Vert ou Rouge.

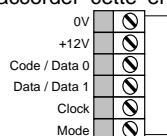
6• Entrée « Mode »

Par défaut, lorsque cette entrée n'est pas connectée, le lecteur temporise la lecture lorsqu'un même badge reste dans le champ du lecteur. Dans ce cas de figure, le code du badge n'est transmis que toutes les deux secondes. Cependant, dès qu'un badge différent est présenté au lecteur, il est immédiatement lu.

L'entrée mode permet, lorsqu'elle est raccordée, d'annuler cette temporisation de lecture. Autrement dit, le lecteur va lire à répétition le code du badge, aussi vite qu'il pourra, tant qu'il restera dans le champ du lecteur.

Pour annuler la temporisation, il faut raccorder cette entrée « Mode » comme suit :

1. Débrancher l'alimentation du lecteur
2. Relier l'entrée **Mode** au **0V** avec un fil
3. Rebrancher l'alimentation



⇒ Vérifier le fonctionnement en présentant une carte devant le lecteur qui doit émettre un Bip à chaque lecture.

4. Débrancher l'alimentation, retirer le fil de l'entrée **Mode**, et rebrancher l'alimentation. A présent si une même carte est maintenue devant le lecteur la lecture se fera toutes les deux secondes environ.

| | ISO 2 | Wiegand |
|---|-----------|-----------|
| 0 | 0V | 0V |
| 1 | +12 VDC | +12 VDC |
| 2 | Code | Data 0 |
| 3 | Data | Data 1 |
| 4 | Clock | Clock |
| 5 | Mode | Mode |
| 6 | Led Vert | Led Vert |
| 7 | Led Rouge | Led Rouge |

7• Fixation

- Effectuer le raccordement du lecteur
- Tester le fonctionnement

LXS : Fixer le lecteur au mur ou sur un pot électrique standard (entre axes LXS : 61mm).

Placer les caches vis gauche et droit.

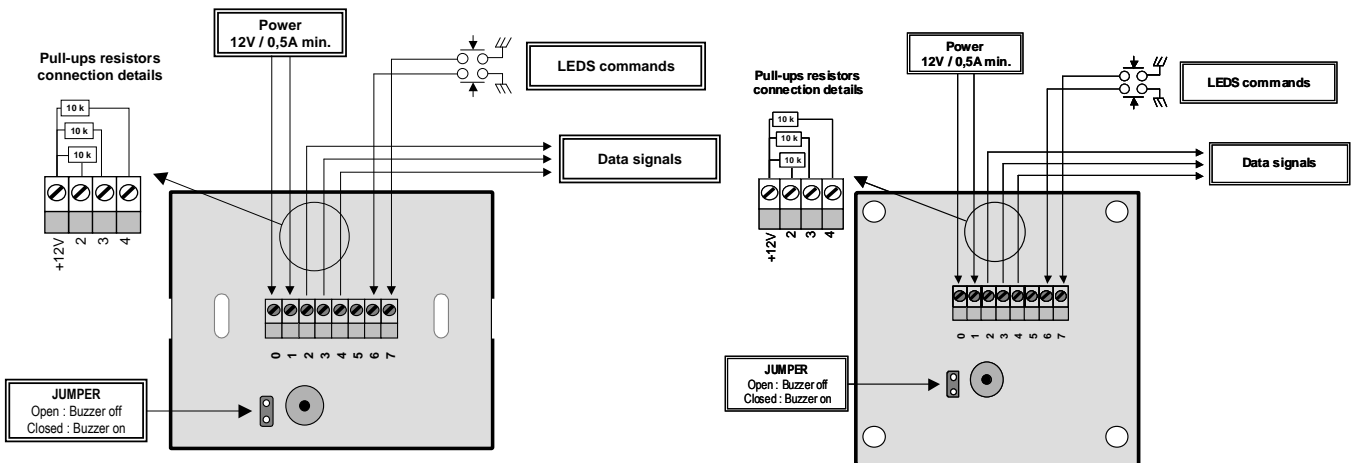
Attention : les caches vis sont volontairement difficiles à enlever une fois positionnés. Nous recommandons d'effectuer tous les tests de fonctionnement avant de les placer

AVX : Fixer le lecteur en utilisant les vis et les chevilles fournies.

8• Précautions d'installation

- La tension de l'alimentation aux bornes du lecteur doit être comprise entre 10.5 et 15 V
- Eloigner autant que possible le lecteur des câbles de transmission informatique ou d'origine de puissance (secteur ou Haute Tension). Les perturbations qu'ils peuvent engendrer peuvent varier en fonction de leur puissance de rayonnement et de leur proximité des lecteurs.
- Distance à respecter entre deux lecteurs: plans parallèle : 30 cm - même plan : 40 cm - plan perpendiculaire : 25 cm
- Si le lecteur est fixé sur une surface métallique il est possible d'avoir une réduction de la distance de lecture. Pour avoir le maximum de performance, il faut conserver une distance d'au moins 7 cm de toute surface métallique.

1• Wiring diagram



2• Recommended cables

Use a multi-conductor cable, pair shielded. When power is supplied with the same cable we recommend:

| | |
|-------------------------------|-------------------------------|
| 1 pair AWG24 for up to 30 m | 1 pair AWG35 for up to 50 m |
| 2 pairs AWG24 for up to 60 m | 2 pairs AWG35 for up to 100 m |
| 3 pairs AWG24 for up to 100 m | |

3• Pull-ups resistors

If pull-up resistors for data signals are not present on the host unit to which the reader is connected, it is necessary to add 10KΩ resistors on the reader connector. They are to be connected as shown on the diagram above.

4• Buzzer

The buzzer gives an indication of correct read, not depending on the eventual authorizations or access rights given to a card. It will emit a brief sound as soon as a card or tag is read. It is possible to shut it off by removing the jumper located just nearby the buzzer.

5• Led

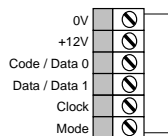
The led is bicolor (red & green). When the reader is powered on, it is amber (red & green). It can be driven by the remote system to light it either red or green, by bringing a 0V respectively on the red or green inputs of the reader's connector.

6• « Mode » input

By default, when this input is not connected, the reader will automatically delay the transmission of the code every 2 seconds when a card is left in the reading field. If a new card is shown to the reader before this time laps, its code will be transmitted immediately.

When connected, this input cancels the delay in the transmission rate of a same card left in the reading field. In other word, the reader will transmit the code as fast as it can.

To cancel the delay, connect the "Mode" input with 0V as shown below:



1. Power off the reader.
2. Connect the input **Mode** to **0V**.
3. Power on the reader.

⇒ Check if the reader is operating properly by presenting a card. The reader should then beep quickly on each reading.

4. To come back to the initial configuration, power off the reader, then unplug the wire between "Mode" and "0V". Power the reader on. Now, when a card is left in the reading area, the reader will beep only every two seconds.

| | ISO 2 | Wiegand |
|---|-----------|-----------|
| 0 | 0V | 0V |
| 1 | +12 VDC | +12 VDC |
| 2 | Code | Data 0 |
| 3 | Data | Data 1 |
| 4 | Clock | Clock |
| 5 | Mode | Mode |
| 6 | Green Led | Green Led |
| 7 | Red Led | Red Led |

7• Installation

- Connect the reader
- Test the reading and communication.
- Attach the reader on the wall, or on standard electrical flush-boxes. Install the screw caps.

Caution: Screw caps are made to be hard to remove once installed. We recommend to make all the tests before installing them.

8• Precautions for installation

- Power supply tension at the reader's connector should be strictly comprised between 10.5V and 15V.
- Keep the reader away from computer or power cables as much as possible. They can generate an electrical perturbation that is function of their proximity and radiation level.
- Distance to respect between two readers : parallel plan : 30 cm – Same plan : 40 cm – Perpendicular : 25 cm.
- If the reader is mounted on a metallic surface it can affect the reading distance. To get the maximum reading distance, the reader should be installed at no less than 7 cm from any metallic surface.