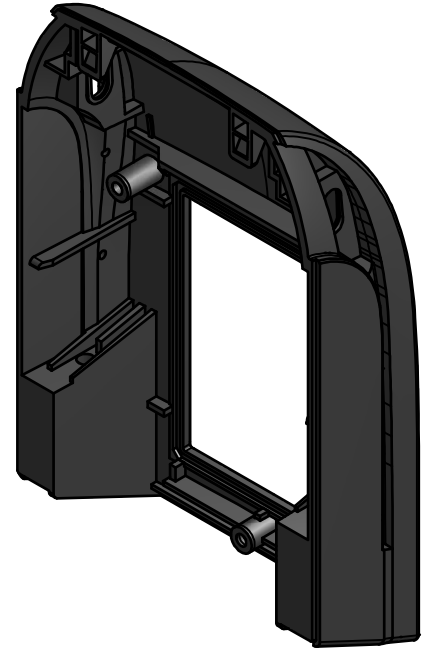
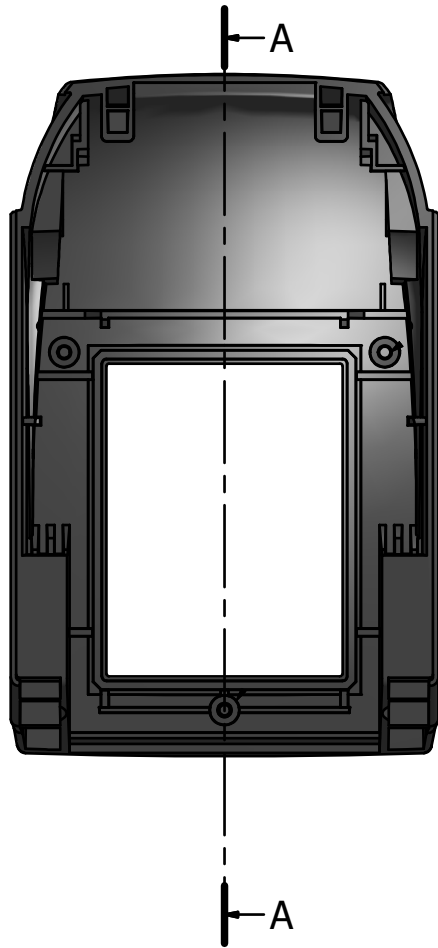
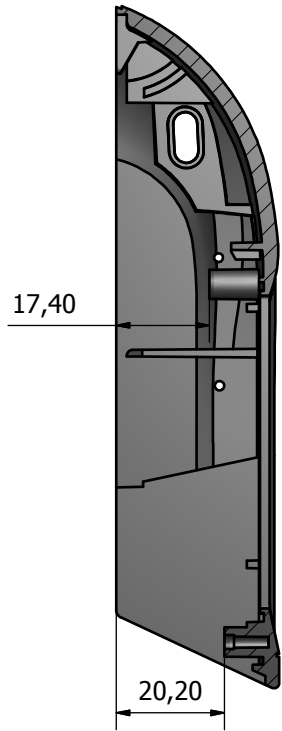

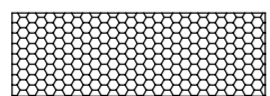
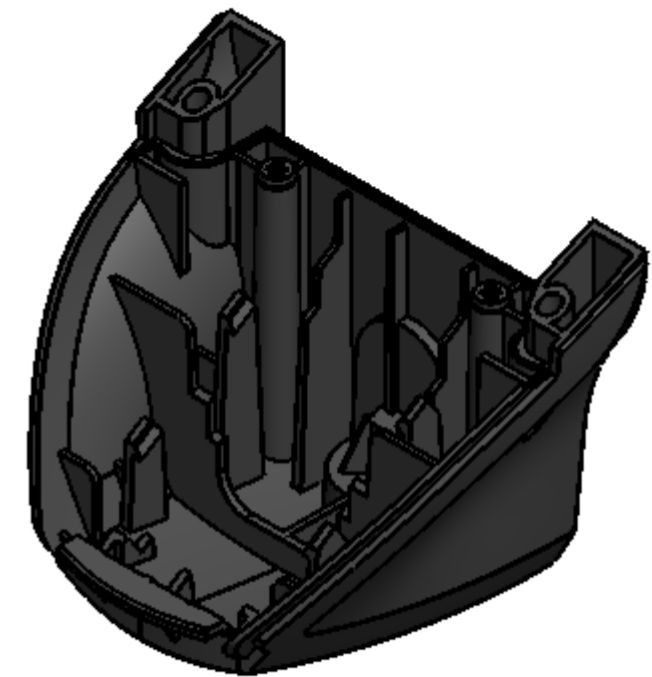
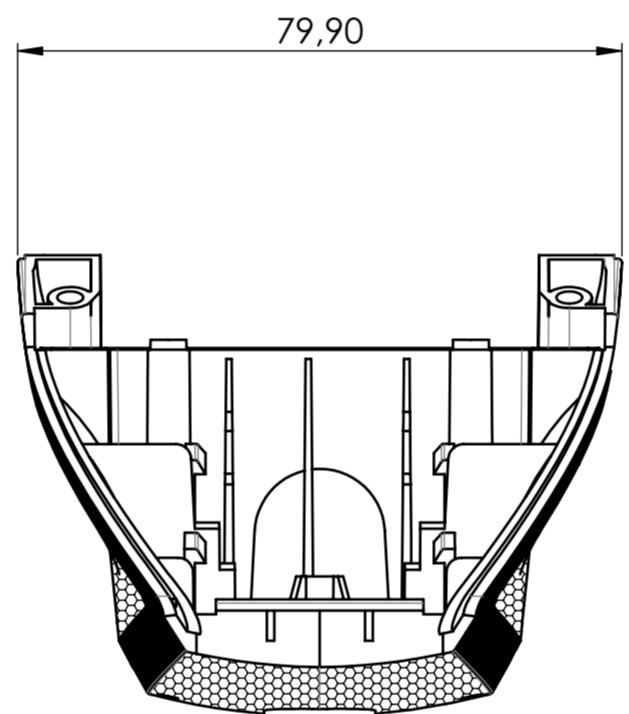
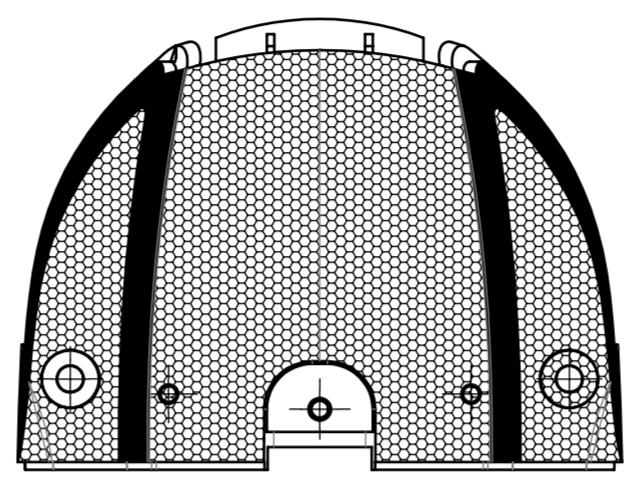
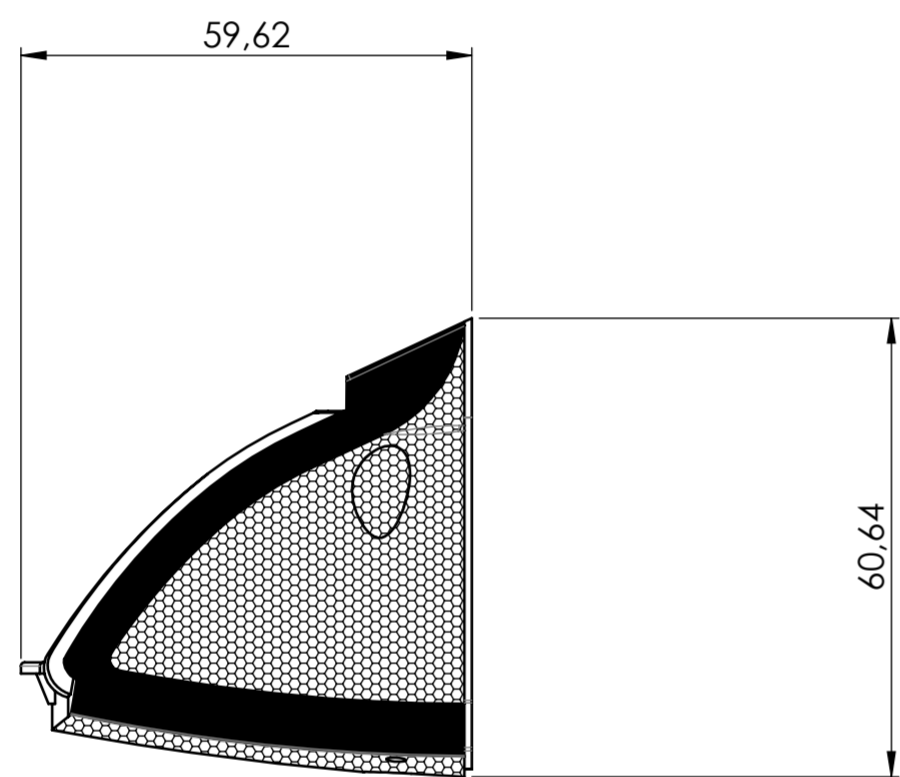


A-A (1 : 1)



DOCUMENT CONFIDENTIEL - Ce document est la propriété exclusive de la société STid. Toute divulgation totale ou partielle ne pourra se faire que sur autorisation préalable.					
Conçu par	Vérifié par	Approuvé par	Date	Date	Tol. Générales
bdavidtracaz				05/01/2017	± 0.2
 <small>STid 27AC DES PRADÉAUX 18, Salvador Allende 13800 GRIGNASQUE Tél+33(0)4.42.12.60.60 Fax+33(0)4.42.12.60.61 Email: info@stid.com</small>			BOI-ARC-EC/NO & BL/E/01-/A-/B		
			REFERENCE 5023-700-101	Indice F	Feuille 1 / 1



Faces , grains VDI 27



Faces , poli miroir

NOTA : CRITERE DE FABRICATION

- Toutes les dimensions sont à relever sur le modèle 3D indice en vigueur.
- 3D associé construit aux côtes nominales.
- Tolérances spécifiques voir dessin ci-contre.
- Tolérance générale suivant ISO NFT 58-000 standard Catégorie 4 - Table 8 Classe réduite
- Tolérances spécifiques voir dessin ci-contre.

Coque noir:

- Matière : PC/ABS UL94 V0, Ra1 9005
- Référence : Cyloloy C2800
- Finition: Poli-miroir et VDI27

Coque blanche:

- Matière : PC/ASA UL94 V0, UV Ra1 9016
- Référence : Geloy HRA222F
- Finition: Poli-miroir et VDI27

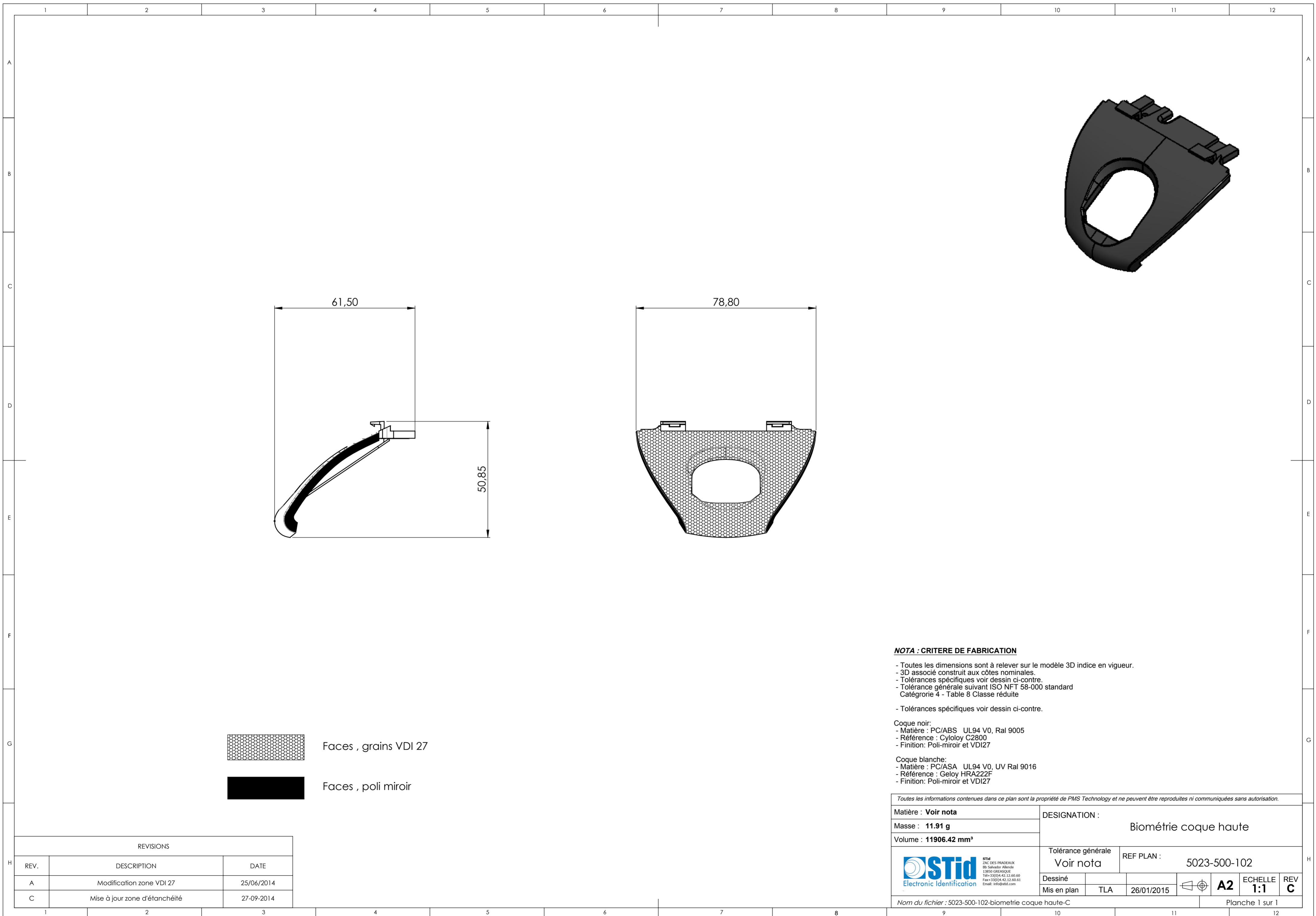
Toutes les informations contenues dans ce plan sont la propriété de PMS Technology et ne peuvent être reproduites ni communiquées sans autorisation.

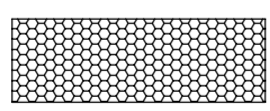

Matière : Voir nota		DESIGNATION :	
Masse : 28.86 g		Biométrie coque basse	
Volume : 28855.46 mm³		REF PLAN : 5023-500-101	
Tolérance générale		Voir nota	
Dessiné		Mis en plan	
TLA		26/01/2015	
A2		ECHELLE 1:1	
REV B		Planche 1 sur 1	

REVISIONS		
REV.	DESCRIPTION	DATE
A	Modification zone VDI 27	25/06/2014
B	mise à jour zone étanchéité	27/06/2014



Nom du fichier : 5023-500-101-biometrie coque basse-B



 Faces , grains VDI 27
 Faces , poli miroir


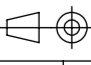
NOTA : CRITERE DE FABRICATION

- Toutes les dimensions sont à relever sur le modèle 3D indice en vigueur.
- 3D associé construit aux côtes nominales.
- Tolérances spécifiques voir dessin ci-contre.
- Tolérance générale suivant ISO NPT 58-000 standard Catégorie 4 - Table 8 Classe réduite
- Tolérances spécifiques voir dessin ci-contre.

Coque noir:
 - Matière : PC/ABS UL94 V0, Ral 9005
 - Référence : Cyloloy C2800
 - Finition: Poli-miroir et VDI27

Coque blanche:
 - Matière : PC/ASA UL94 V0, UV Ral 9016
 - Référence : Gelyo HRA222F
 - Finition: Poli-miroir et VDI27

Toutes les informations contenues dans ce plan sont la propriété de PMS Technology et ne peuvent être reproduites ni communiquées sans autorisation.

Matière : Voir nota		DESIGNATION :	
Masse : 11.91 g		Biométrie coque haute	
Volume : 11906.42 mm³		Tolérance générale	
 <small>STid ZAC DES PRADEAUX 13850 GREASQUE Tél: +33(0)4 42 12 60 60 Fax: +33(0)4 42 12 60 61 Email: info@stid.com</small>		Voir nota REF PLAN : 5023-500-102	
Dessiné	TLA	26/01/2015	 A2
Mis en plan	TLA	26/01/2015	1:1
Nom du fichier : 5023-500-102-biometrie coque haute-C			REV C
			Planche 1 sur 1

REVISIONS		
REV.	DESCRIPTION	DATE
A	Modification zone VDI 27	25/06/2014
C	Mise à jour zone d'étanchéité	27-09-2014