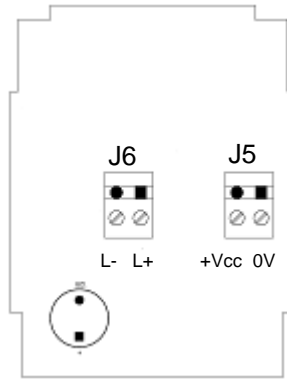


Références produits / Product references

- ARCT-A
- MAT-A



Caractéristiques de l'alimentation

La tension d'alimentation aux bornes du lecteur doit être comprise entre +9 Vdc à +15 Vdc (+12 Vdc typique). Utiliser une alimentation AC/DC du type LPS, Source à Puissance Limitée (selon IEC EN 60950-1 Ed2) ou du type ES1, PS1 (selon IEC EN 62368-1).
Consommation max sous 12Vdc :130 mA

Type de câble préconisé

Utiliser un câble multiconducteur blindé par tresse.
Déport max en RS485 : 600m (câble torsadé par paire).

Buzzer / LED

Le fonctionnement du buzzer et des LED 1 et 2 est configurable par badge de configuration (R33) ou pilotés par le protocole de communication du lecteur (W33).

Fonction anti-arrachement

L'arrachement est détecté par un accéléromètre.
- pour R33 : le lecteur effectuera les opérations configurées par badge de configuration.
- pour W33 : le lecteur effectuera les opérations configurées via les commandes SSCP.

Attention : mettre le lecteur sous tension lorsqu'il est dans sa position finale pour initialiser l'accéléromètre dans la position correcte.

Configuration des lecteurs

Le lecteur R33 est configurable par badge de configuration SCB créé avec SECard.
- Si le SCB est compatible avec le firmware du lecteur, la LED devient verte et le buzzer retentit 5 fois.
- Si le SCB n'est pas compatible avec le firmware du lecteur, la LED devient rouge et le buzzer est activé 1s.

Attention : paramétrer vos lecteurs en définissant une clé entreprise personnalisée.

Mise sous tension des lecteurs

A la mise sous tension, le lecteur est en phase d'initialisation :
1) Activation de la LED blanche et du buzzer pendant 100 ms.
Pour les lecteurs R33 et W33 OSDP :
2) Activation de la LED selon le code couleur :
Rouge = +10, Orange = +5, Verte = +1 : Indication de la version firmware.
Pour les lecteurs R33 :
3) Clignotement de la LED orange 20 fois : attente de mise à jour.
4) Activation de la LED par défaut (bleu fixe si pas de configuration client spécifique).

Précautions d'installation

- ✓ La tension d'alimentation aux bornes du lecteur doit être comprise entre +9 Vdc et +15 Vdc.
- ✓ Eloigner, autant que possible, le lecteur des câbles de transmission informatique ou d'origine de puissance (secteur ou Haute Tension). Les perturbations qu'ils peuvent engendrer varient en fonction de leur puissance de rayonnement et de leur proximité avec les lecteurs.
- ✓ Distance à respecter entre 2 lecteurs :
Plans parallèles : 30 cm - Même plan : 40 cm - Plans perpendiculaires : 25 cm
- ✓ Si le lecteur est fixé sur une surface métallique, il est possible d'avoir une réduction de la distance de lecture.
- ✓ Utiliser une ferrite (2 passages) sur le câble (alimentation et données)
Exemple : Référence 74271222 WURTH ELEKTRONIK.
- ✓ Brancher les fils et le connecteur du lecteur AVANT de mettre sous tension. Mettre hors tension avant de débrancher les fils et/ou le connecteur du lecteur.

Communication RS485

Vitesse de transmission	9600, 19200, 38400, 57600, 115200 bauds
Vitesse de transmission par défaut	ARC R : 9600 ARC W : 38400 (SSCP), 9600 (OSDP)
Mode	Asynchrone
Nombre de bits	8
Mode de transmission	LSB first
Bit de stop	1
RS485	Adresse de diffusion par défaut 00h

Power supply characteristics

Supply voltage at the reader's connector should be between +9 Vdc up to +15 Vdc (+12 Vdc typical).
Use AC/DC power supply type LPS, Limited Power Source (according to IEC EN 60950-1 Ed2) or type ES1, PS1 (according to IEC EN 62368-1).
Power Consumption max.: 130 mA

Recommended cables

Use a multi-conductor cable, pair shielded.
Max length RS485: 600m / 1968 ft (twisted pair cable).

Buzzer / LED

The operating mode for Buzzer and LED 1 and 2 can be programmed by a configuration card (R33) or driven by the communication protocol of the reader (W33).

Anti-Tearing

The tearing is detected by an accelerometer.
- for R33: the reader will do the operations configured with configuration card.
- for W33: the reader will do the operations configured through the SSCP protocol.

Caution: switch on the reader when it is in its final position to initialize the accelerometer in the correct position

Reader Configuration

R33 reader is configurable with configuration card SCB created with SECard.
- If the SCB is compatible with reader's firmware, LED lights green and buzzer beeps 5 times.
- If the SCB is not compatible with reader's firmware, LED lights red and buzzer is activated 1s.

Caution: set your reader with your own company key.

Powering readers

At the power up the reader enters in an initialization phase:
1) Activating white LED and buzzer for 100 ms
For the read R33 and W33 OSDP readers:
2) Activating LED according to the color code:
Red = +10, Orange = +5, Green = +1: Indicating firmware version.
For the read R33 reader:
3) Blinking of orange LED 20 times: waiting for an update.
4) Activating default LED (fixed blue if no customer specific configuration).

Cautions for installation

- ✓ Supply voltage at the reader's connector should be between +9 Vdc and +15 Vdc.
- ✓ Keep away, as much as possible, the reader from computer or power source cables. They can generate an electrical perturbation dependent of their radiation level and of proximity to reader.
- ✓ Recommended distance between 2 readers:
Parallel plan: 30 cm – Same plan: 40 cm – Perpendicular plan: 25 cm.
- ✓ Reader installed on metallic surface may have reduced performances.
- ✓ Use a ferrite (2 ways) for the cable (Power supply and Data).
Example: Reference 74271222 WURTH ELEKTRONIK
- ✓ Connect the wires and the connector of the reader BEFORE power on. Power off before disconnect the wires or the connector of the reader.

Communication RS485

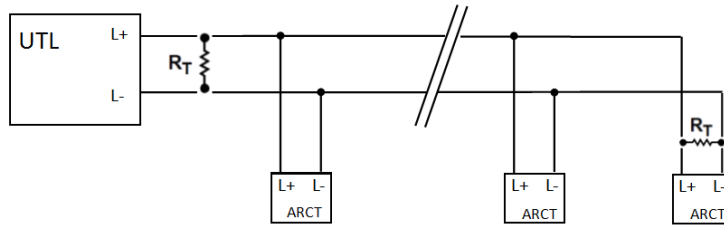
Baud rate	9600, 19200, 38400, 57600, 115200 bauds
Default Baud rate	ARC R: 9600 ARC W: 38400 (SSCP), 9600 (OSDP)
Mode	Asynchronous
Number of bits	8
Transfer mode	LSB first
Stop bit	1
RS485	Default broadcast address 00h

Architecture en bus (RS485)

Le pré-câblage dans le lecteur des résistances de 1.5 k Ω (pull-up et pull-down) permet d'utiliser des propriétés étendues du BUS RS485 : FAIL-SAFE (cf. RS485-AN-960).

Bus architecture (RS485)

The pre-wiring in the reader of the 1.5 k Ω resistors (pull-up & pull-down) makes it possible to use extended features of the RS485 Bus: FAIL-SAFE (see RS485-AN-960).



R_T : résistance de fin de ligne de 120 Ω fournie.

R_T: End of line resistor of 120 Ω supplied.

Protocole de communication SSCP/SSCP2

La version pilotable, W33, accepte toutes les commandes SSCP/SSCP2 "Lecteurs", les commandes de SCAN et Release de toutes les puces, les commandes Load SKB et Transceive.

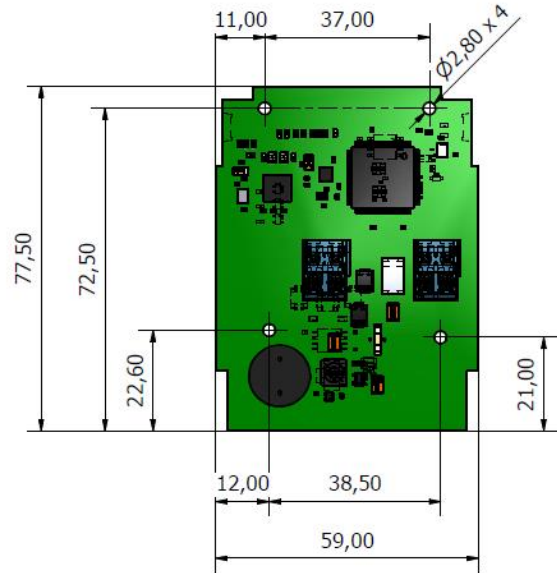
SSCP/SSCP2 communication protocol

The slave version reader, W33, accepts all « Readers » SSCP/SSCP2 commands, Scan and Release commands for all chips, LoadSKB and Transceive commands.

Autonomous mode and "chips" commands are not available.

Le mode autonome et les commandes « puce » ne sont pas disponibles.

Dimensions / Dimensions

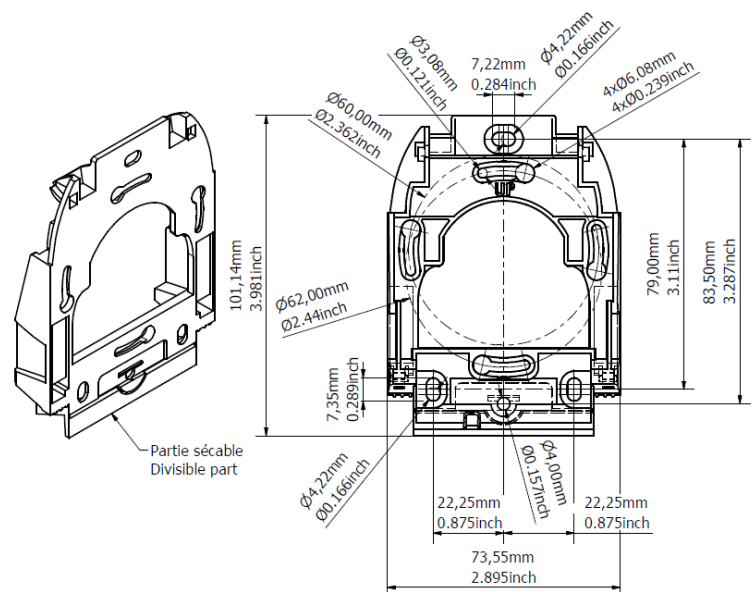
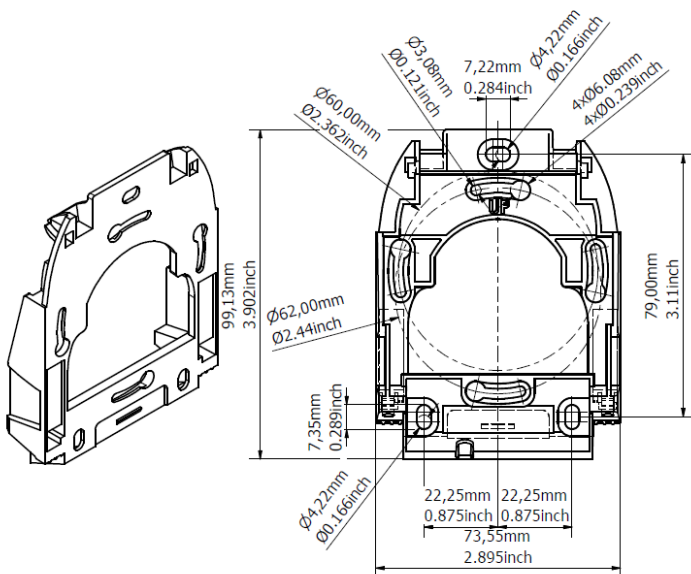


*Visible non-contractuels / Non-contractual pictures

Dimensions du socle de fixation / Smart mounting plate dimensions

Version 1 : compatible EU

Version V2 : compatible EU/US





Fixation / Mounting



- Faire passer les câbles dans la cavité du socle.
 - Fixer le socle sur son emplacement final.
 - Effectuer le raccordement du lecteur.
 - Tester le fonctionnement.
 - Placer le lecteur sur le socle (clipper le haut puis pivoter le vers le bas).
 - Fixer le lecteur à l'aide des 2 vis et de l'embout fourni.
- Pass the cables through the hole in the base.
 - Screw the base to its final location.
 - Connect the reader.
 - Test the reading and communication.
 - Place the reader on the base (clip the top part and then pivot it down).
 - Lock the reader with the 2 provided screws using the specific tool.

Déclaration de conformité

STid déclare que le lecteur ARCT-A est conforme aux exigences essentielles des Directives RED 2014/53/UE et Rohs 2011/65/UE. Une copie de notre déclaration est disponible sur demande adressée à qualite@stid.com



Cet appareil est conforme à la Part-15 de la FCC et à la licence ISED sans RSSs.
Son fonctionnement est soumis aux deux conditions suivantes :

- 1) Cet appareil ne doit pas causer d'interférence nuisible.
- 2) Cet appareil doit accepter toute interférence reçue, y compris les interférences pouvant provoquer un fonctionnement indésirable.

Note : Le fabricant n'est pas responsable des interférences radio ou TV causées par des modifications non autorisées de l'équipement. De telles modifications pourraient annuler le droit à l'utilisateur d'utiliser l'équipement.

Cet appareil est conforme aux exigences de sécurité pour l'exposition aux RF en conformité avec RSS-102 issue 5 pour les conditions d'utilisation.

Declaration of compliance

STid declares that the reader ARCT-A is compliant to the essential requirements of the Directives RED 2014/53/UE and Rohs 2011/65/UE. A copy of our declaration is available upon request to qualite@stid.com.

This device complies with Part 15 of the FCC rules and with ISED's license-exempt RSSs. Operation is subject to the following two conditions:

- 1) This device may not cause harmful interference.
- 2) This device must accept any interference received, including interference that may cause undesired operation.

Note: The manufacturer is not responsible for any radio or TV interference caused by unauthorized modifications to this equipment. Such modifications could void the user's authority to operate the equipment.

This device complies with the safety requirements for RF exposure in accordance with RSS-102 issue 5 for portable use conditions.

Adhérent "DEEE Pro" / "DEEE Pro" Adherent



En réponse à la réglementation, STid finance la filière de recyclage de Réylum dédiée aux DEEE Pro qui reprend gratuitement les matériels électriques d'éclairage, les équipements de contrôle et de surveillance, et les dispositifs médicaux usagés.
Plus d'informations sur www.reylum.com.

In response to the regulation, STid finances the Réylum dedicated to DEEE Pro recycling chain. Lighting electrical equipment, control and monitoring devices, and used medical devices are taken back free of charge.
More information on www.reylum.com.