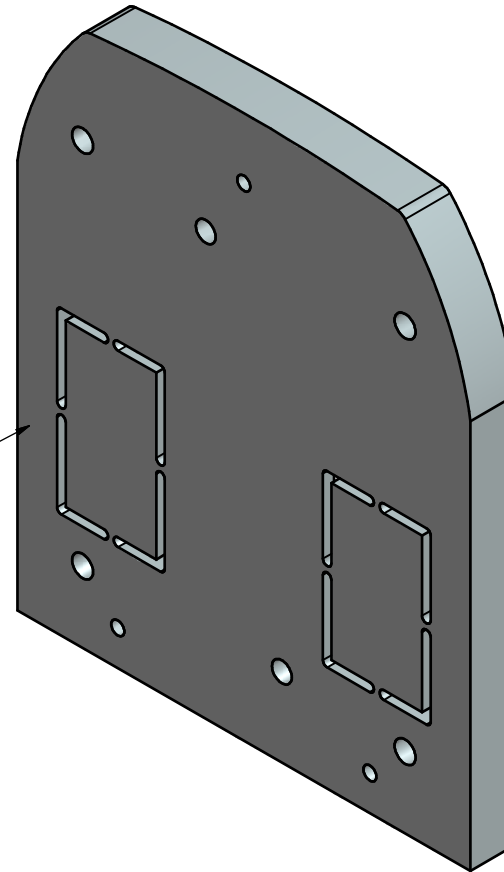



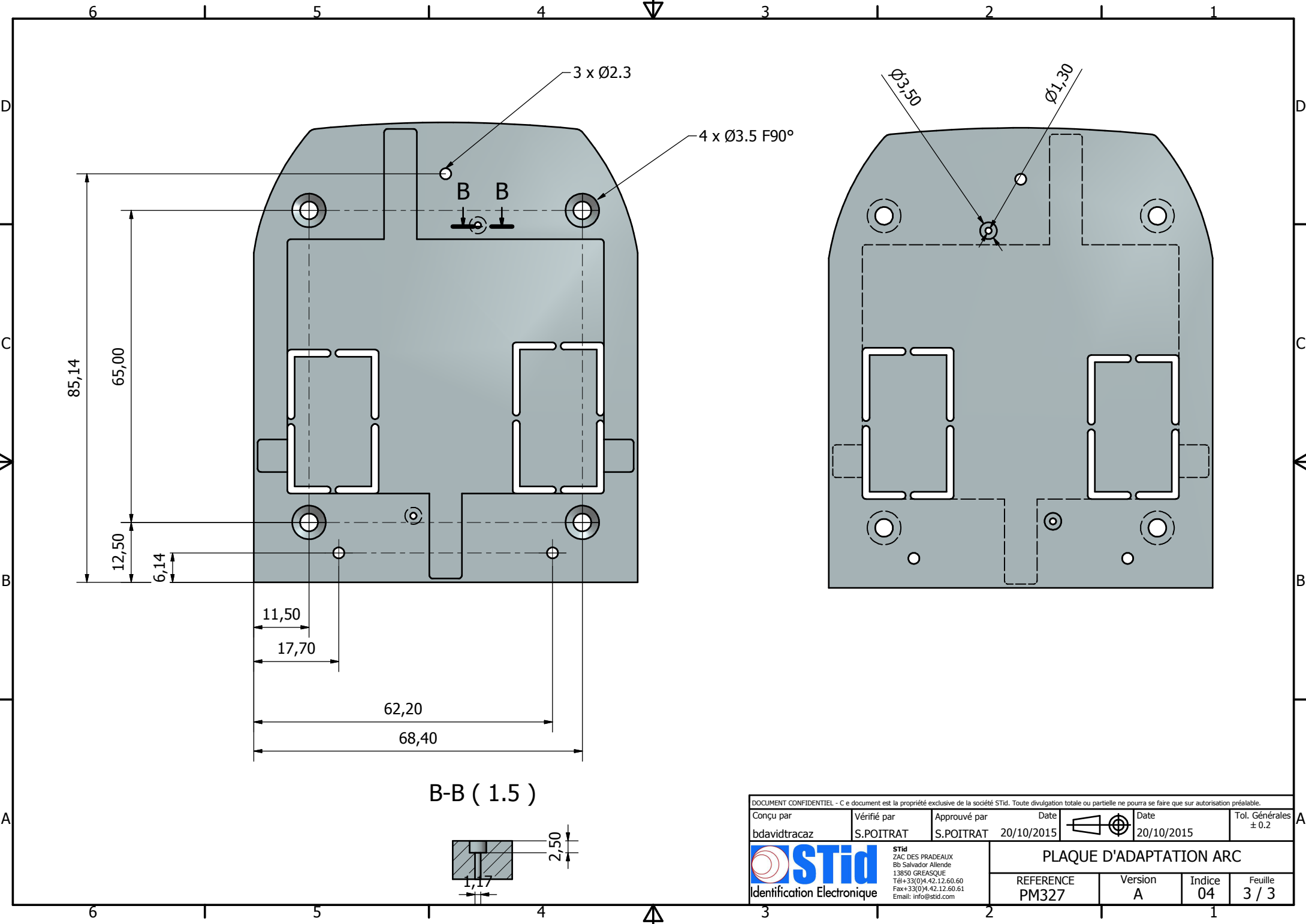
Ni Traces, Ni Rayures
sur cette FACE



PVC (ou autre) NOIR Epaisseur 8mm (UL94V0)

ou PVC (ou autre) BLANC RAL9016 Epaisseur 8mm (UL94V0)

DOCUMENT CONFIDENTIEL - Ce document est la propriété exclusive de la société STid. Toute divulgation totale ou partielle ne pourra se faire que sur autorisation préalable.					
Conçu par bdavidtracaz	Vérifié par S.POITRAT	Approuvé par S.POITRAT	Date 20/10/2015	Date 20/10/2015	Tol. Générales ± 0.2
 STid Identification Electronique		STid ZAC DES PRADEAUX Bb Salvador Allende 13850 GREASQUE Tél:+33(0)4.42.12.60.60 Fax:+33(0)4.42.12.60.61 Email: info@stid.com		PLAQUE D'ADAPTATION ARC	
REFERENCE PM327		Version A	Indice 04	Feuille 1 / 3	



DOCUMENT CONFIDENTIEL - C e document est la propriété exclusive de la société STid. Toute divulgation totale ou partielle ne pourra se faire que sur autorisation préalable.					
Conçu par	Vérifié par	Approuvé par	Date		Tol. Générales ± 0.2
bdavidtracaz	S.POITRAT	S.POITRAT	20/10/2015	20/10/2015	
STid Identification Electronique			ZAC DES PRADEAUX Bb Salvador Allende 13850 GREASQUE Tél:+33(0)4.42.12.60.60 Fax:+33(0)4.42.12.60.61 Email: info@stid.com		
			REFERENCE PM327	Version A	Indice 04

PLAQUE D'ADAPTATION ARC